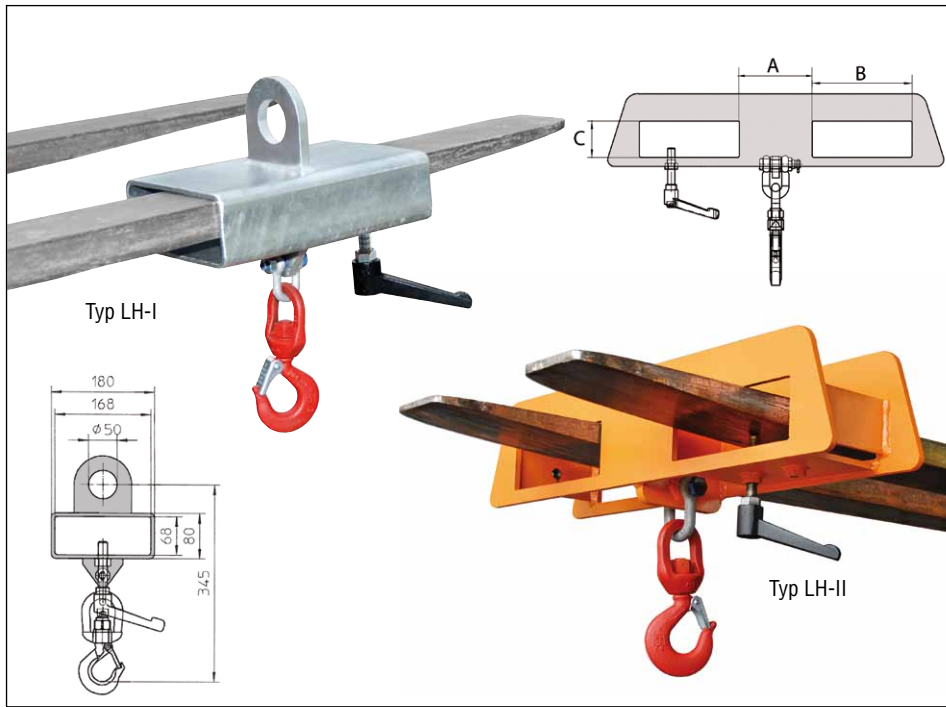


LASTHAKEN TYP LH



Sichere Aufnahme und Transport von schweren Lasten

Ausführungen

Typ LH-I

- Aufnahme mit 1 Gabelzinke und Kran
- Sicherung gegen Abrutschen
- mit Wirbellasthaken
- Traglast 1000 kg

Typ LH-II

- Aufnahme mit 2 Gabelzinken (auch für Prätzenstapler geeignet)
- Abrutschsicherung für verschiedene Zinkenbreiten
- mit Wirbellasthaken
- verschiedene Traglasten

Typ	Tragfähigkeit (kg)	Maße (LxBxH) (mm)	Gewicht lack. (kg)	Einfahrtaschen-Innenmaße A/B/C mm
LH-I	1000	300 x 180 x 325	10	- 168 x 68
LH-II 1,5	1500	170 x 750 x 360	21	160 x 220 x 80
LH-II 2,5	2500	170 x 750 x 390	22	160 x 220 x 80
LH-II 5,0	5000	180 x 750 x 460	31	160 x 220 x 80
LH-II 7,5	7500	180 x 750 x 510	35	160 x 220 x 80

Oberflächen

RAL 2000

feuerverzinkt

LADEGABEL TYP M/A



Typ M



Typ A

Ladegabeln sind ein unentbehrlicher Helfer beim Handling von Paletten, Behältern und Gitterboxen

- verstellbare Gabelzinken
- verstellbare Nutzhöhe

Ausführungen

Typ M

- manueller Gewichtsausgleich

Typ A

- automatischer Gewichtsausgleich

Oberflächen

RAL 2000

Gabelzinken

Typ	Tragfähigkeit (kg)	Nutzhöhe (mm) min / max	Zinkenlänge (mm)	Zinkenquerschnitt (BxH) (mm)	Zinkenabstand (mm) Außenkante-Außenkante min / max	Gewicht (kg) M / A
M/A 1000	1000	1100 / 1700	1000	120 x 40	395 / 965	115 / 117
M/A 1500	1500	1100 / 1700	1000	120 x 40	395 / 965	118 / 120
M/A 2000	2000	1100 / 1700	1000	130 x 50	415 / 965	218 / 220
M/A 3000	3000	1100 / 1700	1000	130 x 50	415 / 965	228 / 230