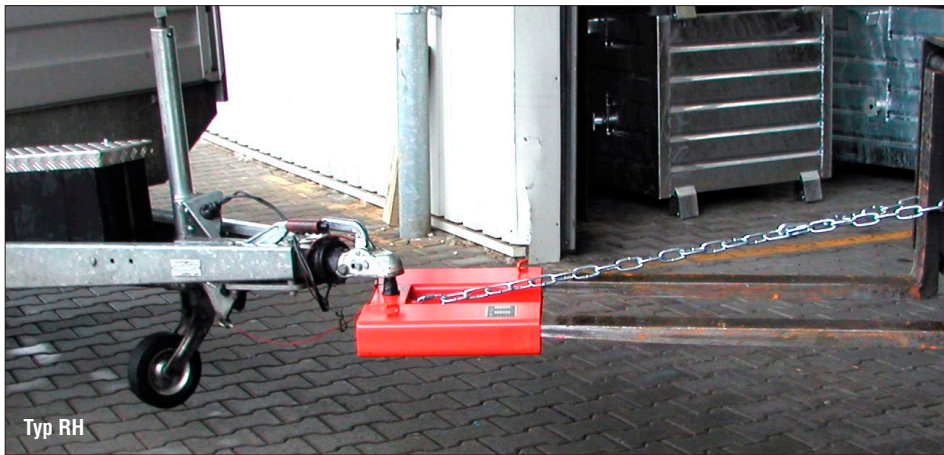


AIDE DE MANOEUVRE TYPE RH



Aide de manoeuvre pour mieux ranger les remorques sur le terrain d'entreprises, dans les halles de production etc.

- Entrées de fourches robustes
- Protection contre glissement
- Attelage facile à partir du siège du chariot élévateur

Type RH

- Avec balle d'accouplement

Type RH-RM

- Avec d'attelage de remorque Rockinger RO 805 B avec boulon Ø 31,5 mm

Type RH-RMK

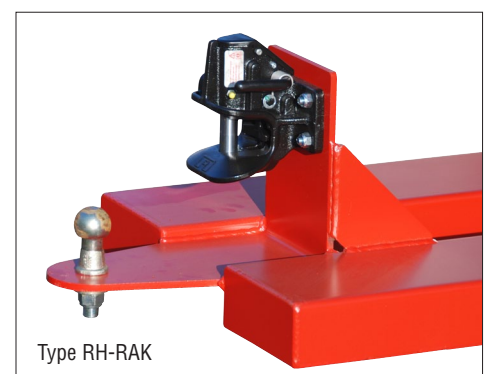
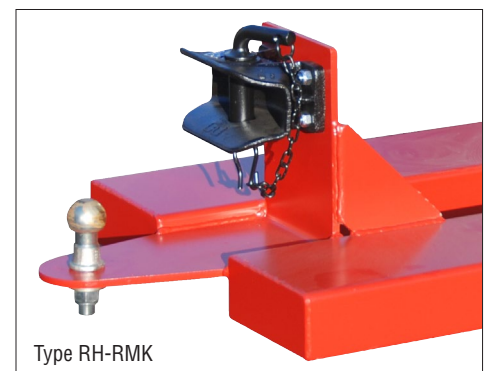
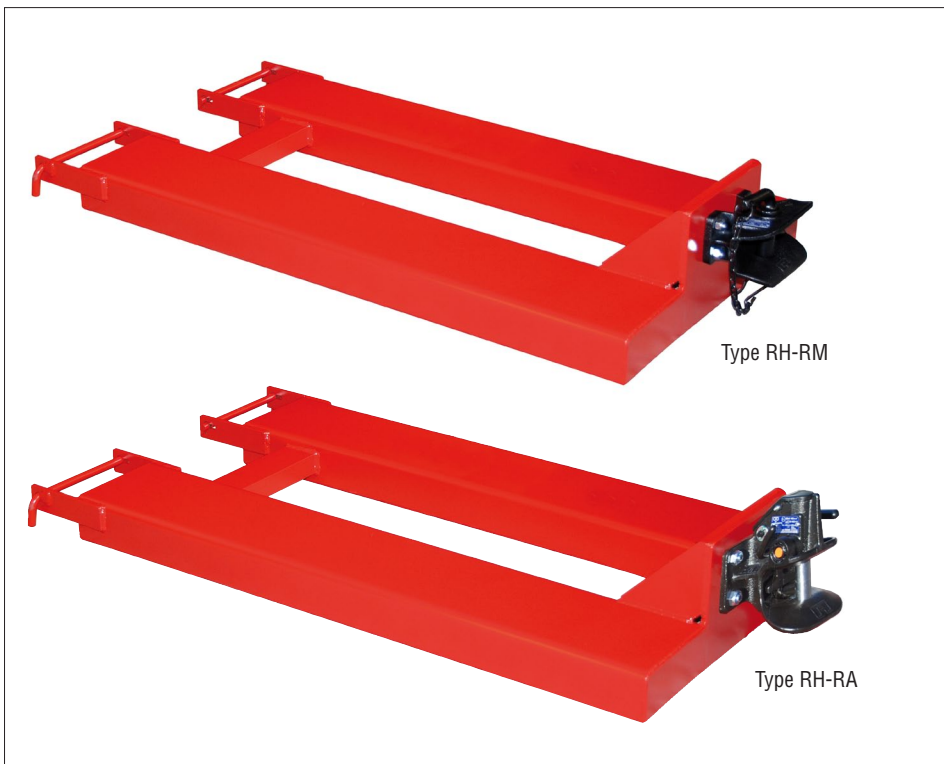
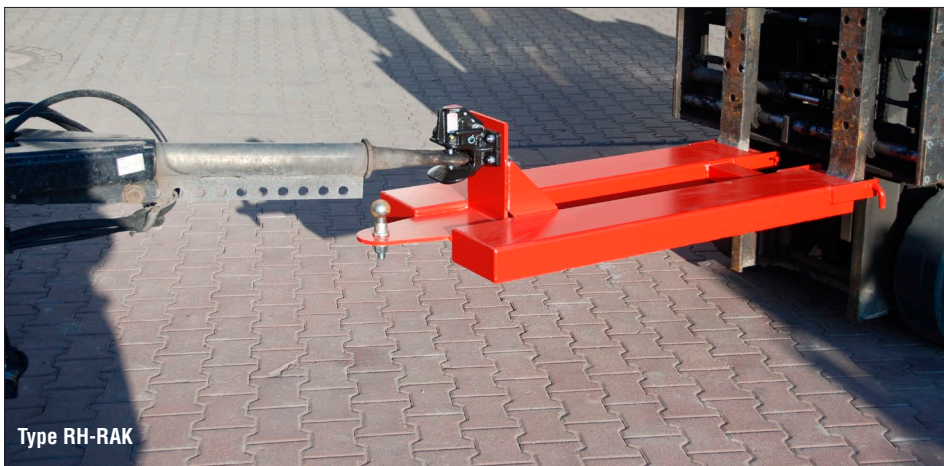
- Comme Type RH-RM, mais additionnel avec balle d'accouplement

Type RH-RA

- Avec d'attelage de remorque automatique Rockinger RO 244-2 avec boulon Ø 25 mm

Type RH-RAK

- Comme Type RH-RA, mais additionnel avec balle d'accouplement



Type	Dimensions (LxPxH) (mm)	Longueur d'entrées de fourches (mm)	Dimensions intérieures des entrées de fourches (PxH) (mm)	Distance d'entrées de fourches (mm)	Max. charge d'appui (kg)		Poids (kg)
					balle	accouplement	
RH	405 x 545 x 165	405	168 x 68	200	100	-	24
RH-RM	1435 x 680 x 240	1200	200 x 80	200	-	650	72
RH-RMK	1505 x 680 x 340	1200	200 x 80	200	100	650	77
RH-RA	1450 x 680 x 280	1200	200 x 80	200	-	250	72
RH-RAK	1505 x 680 x 340	1200	200 x 80	200	100	250	77

Surface:

RAL 3000