

RANGEERHULP TYPE RH



Rangeerhulp voor het eenvoudig verplaatsen van aanhangwagens op bedrijfsterrein, productiehallen etc.

- stabiele inrijdkokers voor vorktanden
- met afglijdbeveiliging
- probleemloos aanhangen

Type RH

- met koppelingskogel

Type RH-RM

- met aanhangerkoppeling Rockinger RO 805 B met bouten Ø 31,5 mm

Type RH-RMK

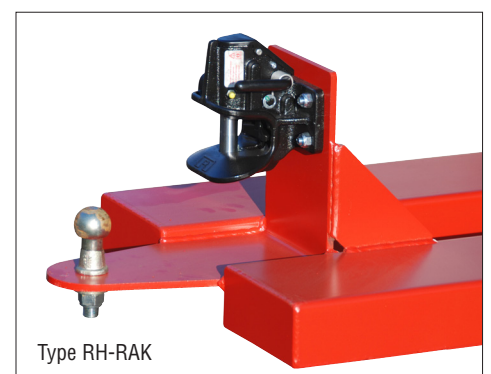
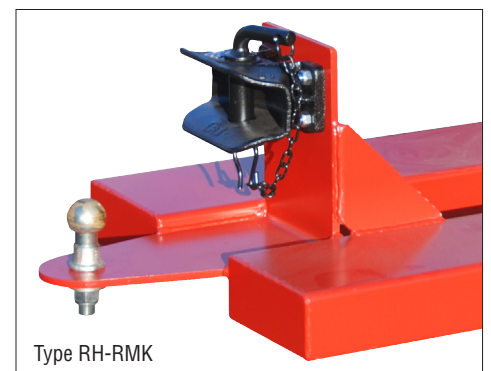
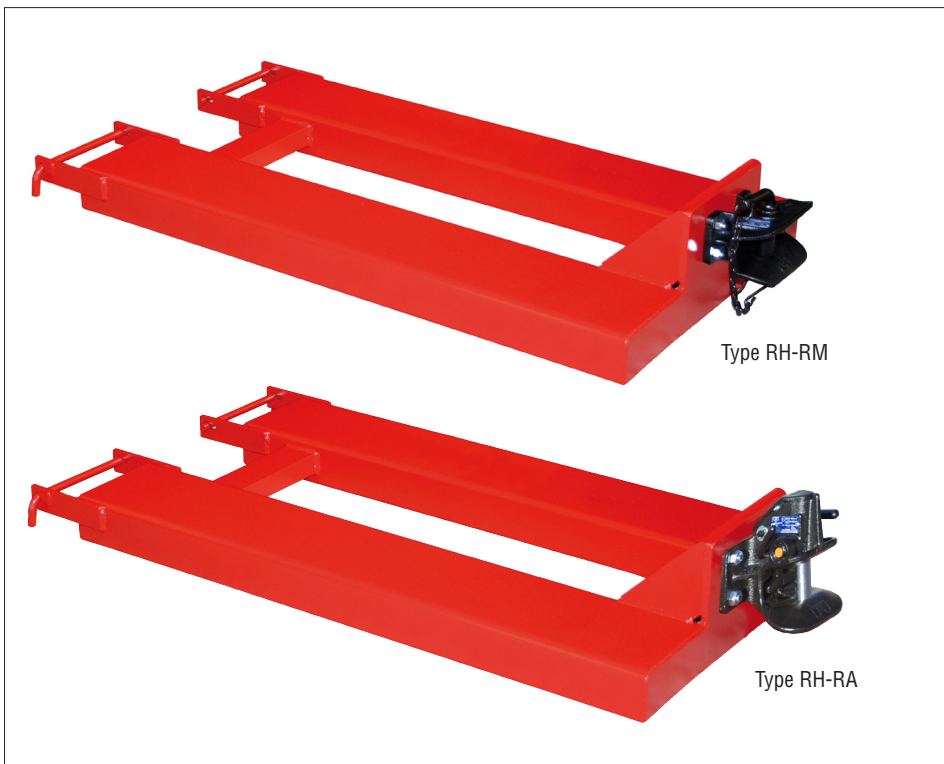
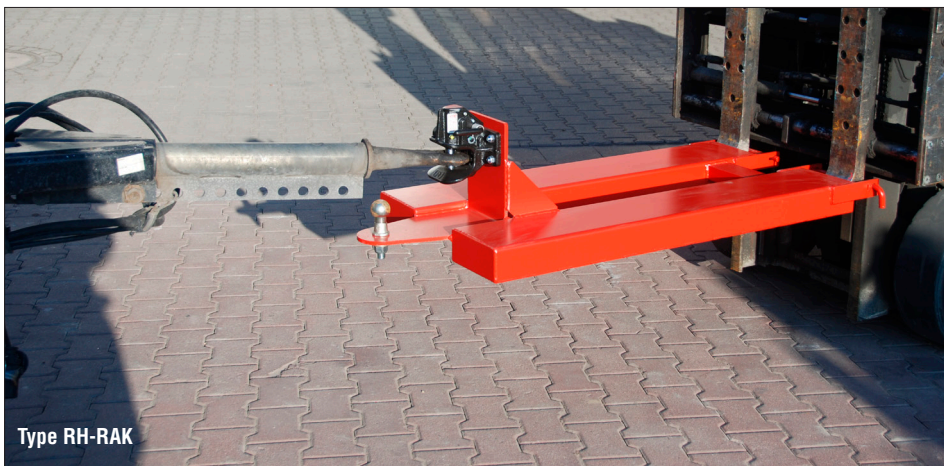
- zoals type RH-RM, echter additioneel met koppelingskogel

Type RH-RA

- met automatische aanhangerkoppeling Rockinger RO 244-2 met bouten Ø 25 mm

Type RH-RAK

- zoals type RH-RA, echter additioneel met koppelingskogel



Type	maten (LxBxH) (mm)	inrijdkokerslengte (mm)	inrijdkokers- binnenmaten (BxH) (mm)	inrijdkokers- afstand (mm)	max. steunlast (kg)		gewicht (kg)
					kogel	koppeling	
RH	405 x 545 x 165	405	168 x 68	200	100	-	24
RH-RM	1435 x 680 x 240	1200	200 x 80	200	-	650	72
RH-RMK	1505 x 680 x 340	1200	200 x 80	200	100	650	77
RH-RA	1450 x 680 x 280	1200	200 x 80	200	-	250	72
RH-RAK	1505 x 680 x 340	1200	200 x 80	200	100	250	77

Afwerking:

RAL 3000