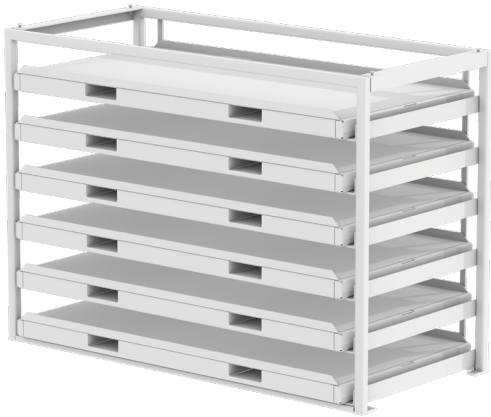
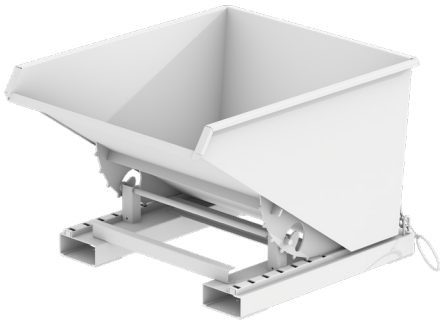


...made by



## PRIJSLIST 0424 NL-NL

**HEFTRUCK AANBOUWAPPARATUUR**

**BEDRIJFSUITRUSTING**

**MILIEU-OPSLAGTECHNIEK**

**CONTAINERS VOOR GEVAARLIJKE STOFFEN**

**INNOVATIE – CONSTRUCTIE – PRODUCTIE**  
*...sinds meer dan 55 jaren*

## Prijslist 0424 nl-NL

### Heftruck aanbouwapparatuur

<b>Vatgrijper Type 3P</b>	<b>Categorie</b>	<b>Prijs</b>	<b>Vrachtkosten</b>	<b>Prijs inclusief vrachtkosten</b>
3P, gelakt	B	910,-	65,-	975,-
3P, vuurverzinkt	B	956,-	65,-	1021,-
<b>Kiepcontainer Type 3S</b>	<b>Categorie</b>	<b>Prijs</b>	<b>Vrachtkosten</b>	<b>Prijs inclusief vrachtkosten</b>
3S 300, gelakt	A	1201,-	104,-	1305,-
Deksel, verzinkt	A	168,-	18,-	186,-
Wielenset, poliamide, Draagkracht 1050 kg/wielenset	A	131,-	15,-	146,-
3S 300, vuurverzinkt	A	1296,-	143,-	1439,-
Deksel, verzinkt	A	168,-	18,-	186,-
Wielenset, poliamide, Draagkracht 1050 kg/wielenset	A	131,-	15,-	146,-
3S 600, gelakt	A	1256,-	143,-	1399,-
Deksel, verzinkt	A	189,-	22,-	211,-
Wielenset, poliamide, Draagkracht 1050 kg/wielenset	A	131,-	15,-	146,-
3S 600, vuurverzinkt	A	1354,-	143,-	1497,-
Deksel, verzinkt	A	189,-	22,-	211,-
Wielenset, poliamide, Draagkracht 1050 kg/wielenset	A	131,-	15,-	146,-
<b>Kiepcontainer Type 4A</b>	<b>Categorie</b>	<b>Prijs</b>	<b>Vrachtkosten</b>	<b>Prijs inclusief vrachtkosten</b>
4A 600, gelakt	A	1065,-	104,-	1169,-
Deksel, verzinkt	A	189,-	22,-	211,-
Containerbak olie- en waterdicht gelast	A	75,-	0,-	75,-
4A 600, vuurverzinkt	A	1207,-	104,-	1311,-
Deksel, verzinkt	A	189,-	22,-	211,-
Containerbak olie- en waterdicht gelast	A	75,-	0,-	75,-
4A 900, gelakt	A	1197,-	143,-	1340,-
Deksel, verzinkt	A	215,-	27,-	242,-
Containerbak olie- en waterdicht gelast	A	75,-	0,-	75,-
4A 900, vuurverzinkt	A	1375,-	143,-	1518,-
Deksel, verzinkt	A	215,-	27,-	242,-
Containerbak olie- en waterdicht gelast	A	75,-	0,-	75,-
4A 1200, gelakt	A	1282,-	143,-	1425,-
Deksel, verzinkt	A	215,-	26,-	241,-
Containerbak olie- en waterdicht gelast	A	116,-	0,-	116,-
4A 1200, vuurverzinkt	A	1505,-	143,-	1648,-
Deksel, verzinkt	A	215,-	26,-	241,-
Containerbak olie- en waterdicht gelast	A	116,-	0,-	116,-
<b>Vatgrijper Type 4P</b>	<b>Categorie</b>	<b>Prijs</b>	<b>Vrachtkosten</b>	<b>Prijs inclusief vrachtkosten</b>
4P, gelakt	B	558,-	28,-	586,-
4P, vuurverzinkt	B	532,-	28,-	560,-
<b>Vatgrijper Type 4P-D</b>	<b>Categorie</b>	<b>Prijs</b>	<b>Vrachtkosten</b>	<b>Prijs inclusief vrachtkosten</b>
4P-D120, gelakt	B	558,-	28,-	586,-
4P-D120, vuurverzinkt	B	532,-	28,-	560,-
4P-D220, gelakt	B	558,-	28,-	586,-

Prijzen in EURO

Levering af fabriek DE-46354 Südlohn / DE-38820 Halberstadt, onverpakt

Transportkosten voor leveringen binnen Nederland (CPT), excl. Waddeneilanden

# Prijstij 0424 nl-NL

## Heftruck aanbouwapparatuur



<b>Vatgrijper Type 4P-D</b>	<b>Categorie</b>	<b>Prijs</b>	<b>Vrachtkosten</b>	<b>Prijs inclusief vrachtkosten</b>
4P-D220, vuurverzinkt	B	532,-	28,-	560,-
<b>Kiepcanister Type AK</b>	<b>Categorie</b>	<b>Prijs</b>	<b>Vrachtkosten</b>	<b>Prijs inclusief vrachtkosten</b>
<b>AK 50, gelakt</b>	A	774,-	104,-	878,-
Deksel, verzinkt	A	135,-	16,-	151,-
Wielenset, poliamide, Draagkracht 1050 kg/wielenset	A	131,-	15,-	146,-
Canisterbak olie- en waterdicht gelast	A	75,-	0,-	75,-
<b>AK 50, vuurverzinkt</b>	A	923,-	104,-	1027,-
Deksel, verzinkt	A	135,-	16,-	151,-
Wielenset, poliamide, Draagkracht 1050 kg/wielenset	A	131,-	15,-	146,-
Canisterbak olie- en waterdicht gelast	A	75,-	0,-	75,-
<b>AK 75, gelakt</b>	A	866,-	104,-	970,-
Deksel, verzinkt	A	185,-	21,-	206,-
Wielenset, poliamide, Draagkracht 1050 kg/wielenset	A	131,-	15,-	146,-
Canisterbak olie- en waterdicht gelast	A	75,-	0,-	75,-
<b>AK 75, vuurverzinkt</b>	A	1012,-	143,-	1155,-
Deksel, verzinkt	A	185,-	21,-	206,-
Wielenset, poliamide, Draagkracht 1050 kg/wielenset	A	131,-	15,-	146,-
Canisterbak olie- en waterdicht gelast	A	75,-	0,-	75,-
<b>AK 100, gelakt</b>	A	937,-	143,-	1080,-
Deksel, verzinkt	A	210,-	26,-	236,-
Wielenset, poliamide, Draagkracht 1050 kg/wielenset	A	131,-	15,-	146,-
Canisterbak olie- en waterdicht gelast	A	116,-	0,-	116,-
<b>AK 100, vuurverzinkt</b>	A	1094,-	143,-	1237,-
Deksel, verzinkt	A	210,-	26,-	236,-
Wielenset, poliamide, Draagkracht 1050 kg/wielenset	A	131,-	15,-	146,-
Canisterbak olie- en waterdicht gelast	A	116,-	0,-	116,-
<b>AK 150, gelakt</b>	A	1196,-	143,-	1339,-
Deksel, verzinkt	A	294,-	28,-	322,-
Wielenset, poliamide, Draagkracht 1050 kg/wielenset	A	131,-	15,-	146,-
Canisterbak olie- en waterdicht gelast	A	116,-	0,-	116,-
<b>AK 150, vuurverzinkt</b>	A	1399,-	143,-	1542,-
Deksel, verzinkt	A	294,-	28,-	322,-
Wielenset, poliamide, Draagkracht 1050 kg/wielenset	A	131,-	15,-	146,-
Canisterbak olie- en waterdicht gelast	A	116,-	0,-	116,-
<b>Boustofcanister Type BBG</b>	<b>Categorie</b>	<b>Prijs</b>	<b>Vrachtkosten</b>	<b>Prijs inclusief vrachtkosten</b>
<b>BBG 100, gelakt</b>	A	391,-	104,-	495,-
Deksel, verzinkt	A	182,-	65,-	247,-
<b>BBG 100, vuurverzinkt</b>	A	479,-	104,-	583,-
Deksel, verzinkt	A	182,-	65,-	247,-
<b>Boustofcanister Type BBK</b>	<b>Categorie</b>	<b>Prijs</b>	<b>Vrachtkosten</b>	<b>Prijs inclusief vrachtkosten</b>
<b>BBK 100, gelakt</b>	A	479,-	104,-	583,-
Deksel, verzinkt	A	182,-	65,-	247,-
<b>BBK 100, vuurverzinkt</b>	A	551,-	104,-	655,-
Deksel, verzinkt	A	182,-	65,-	247,-

Prijzen in EURO

Levering af fabriek DE-46354 Südlohn / DE-38820 Halberstadt, onverpakt

Transportkosten voor leveringen binnen Nederland (CPT), excl. Waddeneilanden

# Prijstij 0424 nl-NL

## Heftruck aanbouwapparatuur



Materiaal-container Type BBM	Categorie	Prijs	Vrachtkosten	Prijs inclusief vrachtkosten
BBM 500, gelakt	A	314,-	65,-	379,-
BBM 500, vuurverzinkt	A	346,-	77,-	423,-
Bouwstofcontainer Type BBP	Categorie	Prijs	Vrachtkosten	Prijs inclusief vrachtkosten
BBP 100, gelakt	A	418,-	77,-	495,-
Deksel, verzinkt	A	182,-	65,-	247,-
Opneemstoppen en hoekijzervergrendeling	A	49,-	10,-	59,-
BBP 100, vuurverzinkt	A	493,-	77,-	570,-
Deksel, verzinkt	A	182,-	65,-	247,-
Opneemstoppen en hoekijzervergrendeling	A	49,-	10,-	59,-
Kieptraverse voor bouwstofcontainer Type BBT	Categorie	Prijs	Vrachtkosten	Prijs inclusief vrachtkosten
BBT, gelakt	A	551,-	104,-	655,-
BBT, vuurverzinkt	A	627,-	104,-	731,-
Bouwstofcontainer Type BC	Categorie	Prijs	Vrachtkosten	Prijs inclusief vrachtkosten
BC 500, gelakt	B	924,-	104,-	1028,-
Deksel, verzinkt	B	138,-	16,-	154,-
Wielenset, poliamide, Draagkracht 1350 kg/wielenset	A	185,-	15,-	200,-
BC 500, vuurverzinkt	B	1139,-	143,-	1282,-
Deksel, verzinkt	B	138,-	16,-	154,-
Wielenset, poliamide, Draagkracht 1350 kg/wielenset	A	185,-	15,-	200,-
BC 500 (steenklemt-ontgrendeling), gelakt	B	991,-	104,-	1095,-
Deksel, verzinkt	B	138,-	16,-	154,-
Wielenset, poliamide, Draagkracht 1350 kg/wielenset	A	185,-	15,-	200,-
BC 500 (steenklemt-ontgrendeling), vuurverzinkt	B	1207,-	143,-	1350,-
Deksel, verzinkt	B	138,-	16,-	154,-
Wielenset, poliamide, Draagkracht 1350 kg/wielenset	A	185,-	15,-	200,-
BC 1000, gelakt	B	1007,-	143,-	1150,-
Deksel, verzinkt	B	138,-	16,-	154,-
Wielenset, poliamide, Draagkracht 1350 kg/wielenset	A	185,-	15,-	200,-
BC 1000, vuurverzinkt	B	1271,-	143,-	1414,-
Deksel, verzinkt	B	138,-	16,-	154,-
Wielenset, poliamide, Draagkracht 1350 kg/wielenset	A	185,-	15,-	200,-
BC 1000 (steenklemt-ontgrendeling), gelakt	B	1073,-	143,-	1216,-
Deksel, verzinkt	B	138,-	16,-	154,-
Wielenset, poliamide, Draagkracht 1350 kg/wielenset	A	185,-	15,-	200,-
BC 1000 (steenklemt-ontgrendeling), vuurverzinkt	B	1339,-	143,-	1482,-
Deksel, verzinkt	B	138,-	16,-	154,-
Wielenset, poliamide, Draagkracht 1350 kg/wielenset	A	185,-	15,-	200,-
Kiepcanister Type BK	Categorie	Prijs	Vrachtkosten	Prijs inclusief vrachtkosten
BK 30, gelakt	A	676,-	104,-	780,-
Deksel, verzinkt	A	94,-	18,-	112,-
Wielenset, poliamide, Draagkracht 1350 kg/wielenset	A	185,-	15,-	200,-
Wielenset, poliamide, Draagkracht 2550 kg/wielenset	A	366,-	15,-	381,-
Canisterbak olie- en waterdicht gelast	A	75,-	0,-	75,-
BK 30, vuurverzinkt	A	950,-	104,-	1054,-
Deksel, verzinkt	A	94,-	18,-	112,-

Prijzen in EURO

Levering af fabriek DE-46354 Südlohn / DE-38820 Halberstadt, onverpakt

Transportkosten voor leveringen binnen Nederland (CPT), excl. Waddeneilanden

# Prijzlist 0424 nl-NL

## Heftruck aanbouwapparatuur



Kiepccontainer Type BK	Categorie	Prijs	Vrachtkosten	Prijs inclusief vrachtkosten
Wielenset, poliamide, Draagkracht 1350 kg/wielenset	A	185,-	15,-	200,-
Wielenset, poliamide, Draagkracht 2550 kg/wielenset	A	366,-	15,-	381,-
Containerbak olie- en waterdicht gelast	A	75,-	0,-	75,-
<b>BK 50, gelakt</b>	A	950,-	104,-	1054,-
Deksel, verzinkt	A	94,-	20,-	114,-
Wielenset, poliamide, Draagkracht 1350 kg/wielenset	A	185,-	15,-	200,-
Wielenset, poliamide, Draagkracht 2550 kg/wielenset	A	366,-	15,-	381,-
Containerbak olie- en waterdicht gelast	A	75,-	0,-	75,-
<b>BK 50, vuurverzinkt</b>	A	1282,-	143,-	1425,-
Deksel, verzinkt	A	94,-	20,-	114,-
Wielenset, poliamide, Draagkracht 1350 kg/wielenset	A	185,-	15,-	200,-
Wielenset, poliamide, Draagkracht 2550 kg/wielenset	A	366,-	15,-	381,-
Containerbak olie- en waterdicht gelast	A	75,-	0,-	75,-
<b>BK 80, gelakt</b>	A	1253,-	143,-	1396,-
Deksel, verzinkt	A	139,-	22,-	161,-
Wielenset, poliamide, Draagkracht 1350 kg/wielenset	A	185,-	15,-	200,-
Wielenset, poliamide, Draagkracht 2550 kg/wielenset	A	366,-	15,-	381,-
Containerbak olie- en waterdicht gelast	A	75,-	0,-	75,-
<b>BK 80, vuurverzinkt</b>	A	1752,-	143,-	1895,-
Deksel, verzinkt	A	139,-	22,-	161,-
Wielenset, poliamide, Draagkracht 1350 kg/wielenset	A	185,-	15,-	200,-
Wielenset, poliamide, Draagkracht 2550 kg/wielenset	A	366,-	15,-	381,-
Containerbak olie- en waterdicht gelast	A	75,-	0,-	75,-
<b>BK 100, gelakt</b>	A	1457,-	143,-	1600,-
Deksel, verzinkt	A	167,-	27,-	194,-
Wielenset, poliamide, Draagkracht 1350 kg/wielenset	A	185,-	15,-	200,-
Wielenset, poliamide, Draagkracht 2550 kg/wielenset	A	366,-	15,-	381,-
Containerbak olie- en waterdicht gelast	A	116,-	0,-	116,-
<b>BK 100, vuurverzinkt</b>	A	2000,-	143,-	2143,-
Deksel, verzinkt	A	167,-	27,-	194,-
Wielenset, poliamide, Draagkracht 1350 kg/wielenset	A	185,-	15,-	200,-
Wielenset, poliamide, Draagkracht 2550 kg/wielenset	A	366,-	15,-	381,-
Containerbak olie- en waterdicht gelast	A	116,-	0,-	116,-
<b>BK 120, gelakt</b>	A	1584,-	143,-	1727,-
Deksel, verzinkt	A	177,-	32,-	209,-
Wielenset, poliamide, Draagkracht 1350 kg/wielenset	A	185,-	15,-	200,-
Wielenset, poliamide, Draagkracht 2550 kg/wielenset	A	366,-	15,-	381,-
Containerbak olie- en waterdicht gelast	A	116,-	0,-	116,-
<b>BK 120, vuurverzinkt</b>	A	2159,-	143,-	2302,-
Deksel, verzinkt	A	177,-	32,-	209,-
Wielenset, poliamide, Draagkracht 1350 kg/wielenset	A	185,-	15,-	200,-
Wielenset, poliamide, Draagkracht 2550 kg/wielenset	A	366,-	15,-	381,-
Containerbak olie- en waterdicht gelast	A	116,-	0,-	116,-
<b>BK 150, gelakt</b>	A	1740,-	182,-	1922,-
Deksel, verzinkt	A	203,-	39,-	242,-
Wielenset, poliamide, Draagkracht 1350 kg/wielenset	A	185,-	15,-	200,-
Wielenset, poliamide, Draagkracht 2550 kg/wielenset	A	366,-	15,-	381,-

Prijzen in EURO

Levering af fabriek DE-46354 Südlohn / DE-38820 Halberstadt, onverpakt

Transportkosten voor leveringen binnen Nederland (CPT), excl. Waddeneilanden

# Prijzlist 0424 nl-NL

## Heftruck aanbouwapparatuur



Kiepccontainer Type BK	Categorie	Prijs	Vrachtkosten	Prijs inclusief vrachtkosten
Containerbak olie- en waterdicht gelast	A	116,-	0,-	116,-
<b>BK 150, vuurverzinkt</b>	A	2361,-	182,-	2543,-
Deksel, verzinkt	A	203,-	39,-	242,-
Wielenset, poliamide, Draagkracht 1350 kg/wielenset	A	185,-	15,-	200,-
Wielenset, poliamide, Draagkracht 2550 kg/wielenset	A	366,-	15,-	381,-
Containerbak olie- en waterdicht gelast	A	116,-	0,-	116,-
<b>BK 200, gelakt</b>	A	2164,-	182,-	2346,-
Deksel, verzinkt	A	215,-	77,-	292,-
Wielenset, poliamide, Draagkracht 1350 kg/wielenset	A	185,-	15,-	200,-
Wielenset, poliamide, Draagkracht 2550 kg/wielenset	A	366,-	15,-	381,-
Containerbak olie- en waterdicht gelast	A	116,-	0,-	116,-
<b>BK 200, vuurverzinkt</b>	A	2948,-	238,-	3186,-
Deksel, verzinkt	A	215,-	77,-	292,-
Wielenset, poliamide, Draagkracht 1350 kg/wielenset	A	185,-	15,-	200,-
Wielenset, poliamide, Draagkracht 2550 kg/wielenset	A	366,-	15,-	381,-
Containerbak olie- en waterdicht gelast	A	116,-	0,-	116,-
Bodemklepccontainer Type BKB	Categorie	Prijs	Vrachtkosten	Prijs inclusief vrachtkosten
<b>BKB 500, gelakt</b>	A	737,-	104,-	841,-
Deksel, verzinkt	A	189,-	18,-	207,-
Wielenset, poliamide, Draagkracht 1350 kg/wielenset	A	185,-	15,-	200,-
<b>BKB 500, vuurverzinkt</b>	A	876,-	104,-	980,-
Deksel, verzinkt	A	189,-	18,-	207,-
Wielenset, poliamide, Draagkracht 1350 kg/wielenset	A	185,-	15,-	200,-
<b>BKB 700, gelakt</b>	A	788,-	104,-	892,-
Deksel, verzinkt	A	189,-	18,-	207,-
Wielenset, poliamide, Draagkracht 1350 kg/wielenset	A	185,-	15,-	200,-
<b>BKB 700, vuurverzinkt</b>	A	927,-	104,-	1031,-
Deksel, verzinkt	A	189,-	18,-	207,-
Wielenset, poliamide, Draagkracht 1350 kg/wielenset	A	185,-	15,-	200,-
<b>BKB 1000, gelakt</b>	A	835,-	104,-	939,-
Deksel, verzinkt	A	189,-	18,-	207,-
Wielenset, poliamide, Draagkracht 1350 kg/wielenset	A	185,-	15,-	200,-
<b>BKB 1000, vuurverzinkt</b>	A	994,-	104,-	1098,-
Deksel, verzinkt	A	189,-	18,-	207,-
Wielenset, poliamide, Draagkracht 1350 kg/wielenset	A	185,-	15,-	200,-
Kiepccontainer Type BKC	Categorie	Prijs	Vrachtkosten	Prijs inclusief vrachtkosten
<b>BKC 200, gelakt</b>	A	2229,-	238,-	2467,-
Deksel, verzinkt	A	434,-	77,-	511,-
Containerbak olie- en waterdicht gelast	A	116,-	0,-	116,-
<b>BKC 200, vuurverzinkt</b>	A	2984,-	238,-	3222,-
Deksel, verzinkt	A	434,-	77,-	511,-
Containerbak olie- en waterdicht gelast	A	116,-	0,-	116,-
<b>BKC 300, gelakt</b>	A	2471,-	238,-	2709,-
Deksel, verzinkt	A	434,-	77,-	511,-
Containerbak olie- en waterdicht gelast	A	116,-	0,-	116,-
<b>BKC 300, vuurverzinkt</b>	A	3253,-	238,-	3491,-

Prijzen in EURO

Levering af fabriek DE-46354 Südlohn / DE-38820 Halberstadt, onverpakt

Transportkosten voor leveringen binnen Nederland (CPT), excl. Waddeneilanden

# Prijzlist 0424 nl-NL

## Heftruck aanbouwapparatuur



Kiepccontainer Type BKC	Categorie	Prijs	Vrachtkosten	Prijs inclusief vrachtkosten
Deksel, verzinkt	A	434,-	77,-	511,-
Containerbak olie- en waterdicht gelast	A	116,-	0,-	116,-
<b>BKC 400, gelakt</b>	A	3043,-	238,-	3281,-
Deksel, verzinkt	A	434,-	104,-	538,-
Containerbak olie- en waterdicht gelast	A	116,-	0,-	116,-
<b>BKC 400, vuurverzinkt</b>	A	3929,-	311,-	4240,-
Deksel, verzinkt	A	434,-	104,-	538,-
Containerbak olie- en waterdicht gelast	A	116,-	0,-	116,-
<b>BKC 500, gelakt</b>	A	3535,-	311,-	3846,-
Deksel, verzinkt	A	434,-	104,-	538,-
Containerbak olie- en waterdicht gelast	A	116,-	0,-	116,-
<b>BKC 500, vuurverzinkt</b>	A	4484,-	311,-	4795,-
Deksel, verzinkt	A	434,-	104,-	538,-
Containerbak olie- en waterdicht gelast	A	116,-	0,-	116,-
Kiepccontainer Type BKC-H	Categorie	Prijs	Vrachtkosten	Prijs inclusief vrachtkosten
<b>BKC-H 200, gelakt</b>	A	3306,-	238,-	3544,-
Containerbak olie- en waterdicht gelast	A	116,-	0,-	116,-
Deksel, verzinkt	A	434,-	77,-	511,-
<b>BKC-H 200, vuurverzinkt</b>	A	4061,-	238,-	4299,-
Deksel, verzinkt	A	434,-	77,-	511,-
Containerbak olie- en waterdicht gelast	A	116,-	0,-	116,-
<b>BKC-H 300, gelakt</b>	A	3548,-	238,-	3786,-
Containerbak olie- en waterdicht gelast	A	116,-	0,-	116,-
Deksel, verzinkt	A	434,-	77,-	511,-
<b>BKC-H 300, vuurverzinkt</b>	A	4331,-	238,-	4569,-
Deksel, verzinkt	A	434,-	77,-	511,-
Containerbak olie- en waterdicht gelast	A	116,-	0,-	116,-
<b>BKC-H 400, gelakt</b>	A	4120,-	238,-	4358,-
Deksel, verzinkt	A	434,-	104,-	538,-
Containerbak olie- en waterdicht gelast	A	116,-	0,-	116,-
<b>BKC-H 400, vuurverzinkt</b>	A	5006,-	311,-	5317,-
Deksel, verzinkt	A	434,-	104,-	538,-
Containerbak olie- en waterdicht gelast	A	116,-	0,-	116,-
<b>BKC-H 500, gelakt</b>	A	4612,-	311,-	4923,-
Deksel, verzinkt	A	434,-	104,-	538,-
Containerbak olie- en waterdicht gelast	A	116,-	0,-	116,-
<b>BKC-H 500, vuurverzinkt</b>	A	5561,-	311,-	5872,-
Containerbak olie- en waterdicht gelast	A	116,-	0,-	116,-
Deksel, verzinkt	A	434,-	104,-	538,-
Kiepccontainer Type BKM	Categorie	Prijs	Vrachtkosten	Prijs inclusief vrachtkosten
<b>BKM 30, gelakt</b>	A	676,-	104,-	780,-
Deksel, verzinkt	A	100,-	18,-	118,-
Wielenset, poliamide, Draagkracht 1350 kg/wielenset	A	185,-	15,-	200,-
Wielenset, poliamide, Draagkracht 2550 kg/wielenset	A	366,-	15,-	381,-
Containerbak olie- en waterdicht gelast	A	75,-	0,-	75,-
<b>BKM 30, vuurverzinkt</b>	A	950,-	104,-	1054,-

Prijzen in EURO

Levering af fabriek DE-46354 Südlohn / DE-38820 Halberstadt, onverpakt

Transportkosten voor leveringen binnen Nederland (CPT), excl. Waddeneilanden

# Prijzlist 0424 nl-NL

## Heftruck aanbouwapparatuur



Kiepccontainer Type BKM	Categorie	Prijs	Vrachtkosten	Prijs inclusief vrachtkosten
Deksel, verzinkt	A	100,-	18,-	118,-
Wielenset, poliamide, Draagkracht 1350 kg/wielenset	A	185,-	15,-	200,-
Wielenset, poliamide, Draagkracht 2550 kg/wielenset	A	366,-	15,-	381,-
Containerbak olie- en waterdicht gelast	A	75,-	0,-	75,-
<b>BKM 50, gelakt</b>	A	950,-	104,-	1054,-
Deksel, verzinkt	A	125,-	21,-	146,-
Wielenset, poliamide, Draagkracht 1350 kg/wielenset	A	185,-	15,-	200,-
Wielenset, poliamide, Draagkracht 2550 kg/wielenset	A	366,-	15,-	381,-
Containerbak olie- en waterdicht gelast	A	75,-	0,-	75,-
<b>BKM 50, vuurverzinkt</b>	A	1282,-	104,-	1386,-
Deksel, verzinkt	A	125,-	21,-	146,-
Wielenset, poliamide, Draagkracht 1350 kg/wielenset	A	185,-	15,-	200,-
Wielenset, poliamide, Draagkracht 2550 kg/wielenset	A	366,-	15,-	381,-
Containerbak olie- en waterdicht gelast	A	75,-	0,-	75,-
<b>BKM 75, gelakt</b>	A	1203,-	143,-	1346,-
Deksel, verzinkt	A	137,-	22,-	159,-
Wielenset, poliamide, Draagkracht 1350 kg/wielenset	A	185,-	15,-	200,-
Wielenset, poliamide, Draagkracht 2550 kg/wielenset	A	366,-	15,-	381,-
Containerbak olie- en waterdicht gelast	A	75,-	0,-	75,-
<b>BKM 75, vuurverzinkt</b>	A	1615,-	143,-	1758,-
Deksel, verzinkt	A	137,-	22,-	159,-
Wielenset, poliamide, Draagkracht 1350 kg/wielenset	A	185,-	15,-	200,-
Wielenset, poliamide, Draagkracht 2550 kg/wielenset	A	366,-	15,-	381,-
Containerbak olie- en waterdicht gelast	A	75,-	0,-	75,-
<b>BKM 100, gelakt</b>	A	1457,-	143,-	1600,-
Deksel, verzinkt	A	178,-	27,-	205,-
Wielenset, poliamide, Draagkracht 1350 kg/wielenset	A	185,-	15,-	200,-
Wielenset, poliamide, Draagkracht 2550 kg/wielenset	A	366,-	15,-	381,-
Containerbak olie- en waterdicht gelast	A	116,-	0,-	116,-
<b>BKM 100, vuurverzinkt</b>	A	2000,-	143,-	2143,-
Deksel, verzinkt	A	178,-	27,-	205,-
Wielenset, poliamide, Draagkracht 1350 kg/wielenset	A	185,-	15,-	200,-
Wielenset, poliamide, Draagkracht 2550 kg/wielenset	A	366,-	15,-	381,-
Containerbak olie- en waterdicht gelast	A	116,-	0,-	116,-
<b>BKM 150, gelakt</b>	A	1740,-	182,-	1922,-
Deksel, verzinkt	A	261,-	36,-	297,-
Wielenset, poliamide, Draagkracht 1350 kg/wielenset	A	185,-	15,-	200,-
Wielenset, poliamide, Draagkracht 2550 kg/wielenset	A	366,-	15,-	381,-
Containerbak olie- en waterdicht gelast	A	116,-	0,-	116,-
<b>BKM 150, vuurverzinkt</b>	A	2361,-	182,-	2543,-
Deksel, verzinkt	A	261,-	36,-	297,-
Wielenset, poliamide, Draagkracht 1350 kg/wielenset	A	185,-	15,-	200,-
Wielenset, poliamide, Draagkracht 2550 kg/wielenset	A	366,-	15,-	381,-
Containerbak olie- en waterdicht gelast	A	116,-	0,-	116,-
<b>BKM 200, gelakt</b>	A	2164,-	182,-	2346,-
Deksel, verzinkt	A	291,-	77,-	368,-
Wielenset, poliamide, Draagkracht 1350 kg/wielenset	A	185,-	15,-	200,-

Prijzen in EURO

Levering af fabriek DE-46354 Südlohn / DE-38820 Halberstadt, onverpakt

Transportkosten voor leveringen binnen Nederland (CPT), excl. Waddeneilanden



# Prijzlist 0424 nl-NL

## Heftruck aanbouwapparatuur



<b>Kiepcanister Type BKM</b>	<b>Categorie</b>	<b>Prijs</b>	<b>Vrachtkosten</b>	<b>Prijs inclusief vrachtkosten</b>
Wielenset, poliamide, Draagkracht 2550 kg/wielenset	A	366,-	15,-	381,-
Canisterbak olie- en waterdicht gelast	A	116,-	0,-	116,-
<b>BKM 200, vuurverzinkt</b>	A	2948,-	238,-	3186,-
Deksel, verzinkt	A	291,-	77,-	368,-
Wielenset, poliamide, Draagkracht 1350 kg/wielenset	A	185,-	15,-	200,-
Wielenset, poliamide, Draagkracht 2550 kg/wielenset	A	366,-	15,-	381,-
Canisterbak olie- en waterdicht gelast	A	116,-	0,-	116,-
<b>Traverse voor stapelkieper Type BKT</b>	<b>Categorie</b>	<b>Prijs</b>	<b>Vrachtkosten</b>	<b>Prijs inclusief vrachtkosten</b>
<b>BKT 30, gelakt</b>	A	355,-	104,-	459,-
Traverse standaard Type TS, vuurverzinkt	A	75,-	9,-	84,-
<b>BKT 55, gelakt</b>	A	376,-	104,-	480,-
Traverse standaard Type TS, vuurverzinkt	A	75,-	9,-	84,-
<b>BKT 70, gelakt</b>	A	376,-	104,-	480,-
Traverse standaard Type TS, vuurverzinkt	A	75,-	9,-	84,-
<b>BKT 90, gelakt</b>	A	378,-	104,-	482,-
Traverse standaard Type TS, vuurverzinkt	A	75,-	9,-	84,-
<b>BKT 150, gelakt</b>	A	609,-	104,-	713,-
Traverse standaard Type TS, vuurverzinkt	A	75,-	9,-	84,-
<b>BKT 200, gelakt</b>	A	672,-	104,-	776,-
Traverse standaard Type TS, vuurverzinkt	A	75,-	9,-	84,-
<b>Shovel Type BSE</b>	<b>Categorie</b>	<b>Prijs</b>	<b>Vrachtkosten</b>	<b>Prijs inclusief vrachtkosten</b>
<b>BSE 50, gelakt</b>	A	1435,-	143,-	1578,-
<b>BSE 75, gelakt</b>	A	1709,-	143,-	1852,-
<b>BSE 100, gelakt</b>	A	2143,-	182,-	2325,-
<b>BSE 150, gelakt</b>	A	2422,-	182,-	2604,-
<b>BSE 200, gelakt</b>	A	2691,-	238,-	2929,-
<b>BSE 250, gelakt</b>	A	3316,-	288,-	3604,-
<b>Shovel Type BSI</b>	<b>Categorie</b>	<b>Prijs</b>	<b>Vrachtkosten</b>	<b>Prijs inclusief vrachtkosten</b>
<b>BSI 50, gelakt</b>	A	1214,-	104,-	1318,-
<b>BSI 75, gelakt</b>	A	1375,-	143,-	1518,-
<b>BSI 100, gelakt</b>	A	1725,-	143,-	1868,-
<b>Stapelkieper Type BSK</b>	<b>Categorie</b>	<b>Prijs</b>	<b>Vrachtkosten</b>	<b>Prijs inclusief vrachtkosten</b>
<b>BSK 30, gelakt</b>	A	256,-	65,-	321,-
Deksel, verzinkt	A	66,-	12,-	78,-
Wielenset, poliamide, Draagkracht 1350 kg/wielenset	A	185,-	15,-	200,-
Canisterbak olie- en waterdicht gelast	A	75,-	0,-	75,-
Set Stickers, zelfklevend, bestaande uit 5 stickers met de symbolen: glas, papier, kunststof, metaal, restafval	A	28,-	op aanvraag	op aanvraag
<b>BSK 30, vuurverzinkt</b>	A	309,-	65,-	374,-
Deksel, verzinkt	A	66,-	12,-	78,-
Wielenset, poliamide, Draagkracht 1350 kg/wielenset	A	185,-	15,-	200,-
Canisterbak olie- en waterdicht gelast	A	75,-	0,-	75,-
Set Stickers, zelfklevend, bestaande uit 5 stickers met de symbolen: glas, papier, kunststof, metaal, restafval	A	28,-	op aanvraag	op aanvraag
<b>BSK 55, gelakt</b>	A	320,-	77,-	397,-
Deksel, verzinkt	A	94,-	15,-	109,-

Prijzen in EURO

Levering af fabriek DE-46354 Südlohn / DE-38820 Halberstadt, onverpakt

Transportkosten voor leveringen binnen Nederland (CPT), excl. Waddeneilanden

# Prijzlist 0424 nl-NL

## Heftruck aanbouwapparatuur



Stapelkieper Type BSK	Categorie	Prijs	Vrachtkosten	Prijs inclusief vrachtkosten
Wielenset, poliamide, Draagkracht 1350 kg/wielenset	A	185,-	15,-	200,-
Containerbak olie- en waterdicht gelast	A	75,-	0,-	75,-
Set Stickers, zelfklevend, bestaande uit 5 stickers met de symbolen: glas, papier, kunststof, metaal, restafval	A	28,-	op aanvraag	op aanvraag
<b>BSK 55, vuurverzinkt</b>	A	391,-	77,-	468,-
Deksel, verzinkt	A	94,-	15,-	109,-
Wielenset, poliamide, Draagkracht 1350 kg/wielenset	A	185,-	15,-	200,-
Containerbak olie- en waterdicht gelast	A	75,-	0,-	75,-
Set Stickers, zelfklevend, bestaande uit 5 stickers met de symbolen: glas, papier, kunststof, metaal, restafval	A	28,-	op aanvraag	op aanvraag
<b>BSK 70, gelakt</b>	A	340,-	77,-	417,-
Deksel, verzinkt	A	117,-	15,-	132,-
Wielenset, poliamide, Draagkracht 1350 kg/wielenset	A	185,-	15,-	200,-
Containerbak olie- en waterdicht gelast	A	75,-	0,-	75,-
Set Stickers, zelfklevend, bestaande uit 5 stickers met de symbolen: glas, papier, kunststof, metaal, restafval	A	28,-	op aanvraag	op aanvraag
<b>BSK 70, vuurverzinkt</b>	A	441,-	77,-	518,-
Deksel, verzinkt	A	117,-	15,-	132,-
Wielenset, poliamide, Draagkracht 1350 kg/wielenset	A	185,-	15,-	200,-
Containerbak olie- en waterdicht gelast	A	75,-	0,-	75,-
Set Stickers, zelfklevend, bestaande uit 5 stickers met de symbolen: glas, papier, kunststof, metaal, restafval	A	28,-	op aanvraag	op aanvraag
<b>BSK 90, gelakt</b>	A	366,-	77,-	443,-
Deksel, verzinkt	A	160,-	18,-	178,-
Wielenset, poliamide, Draagkracht 1350 kg/wielenset	A	185,-	15,-	200,-
Containerbak olie- en waterdicht gelast	A	75,-	0,-	75,-
Set Stickers, zelfklevend, bestaande uit 5 stickers met de symbolen: glas, papier, kunststof, metaal, restafval	A	28,-	op aanvraag	op aanvraag
<b>BSK 90, vuurverzinkt</b>	A	470,-	104,-	574,-
Deksel, verzinkt	A	160,-	18,-	178,-
Wielenset, poliamide, Draagkracht 1350 kg/wielenset	A	185,-	15,-	200,-
Containerbak olie- en waterdicht gelast	A	75,-	0,-	75,-
Set Stickers, zelfklevend, bestaande uit 5 stickers met de symbolen: glas, papier, kunststof, metaal, restafval	A	28,-	op aanvraag	op aanvraag
<b>BSK 150, gelakt</b>	A	841,-	104,-	945,-
Deksel, verzinkt	A	215,-	21,-	236,-
Wielenset, poliamide, Draagkracht 1350 kg/wielenset	A	185,-	15,-	200,-
Containerbak olie- en waterdicht gelast	A	116,-	0,-	116,-
Set Stickers, zelfklevend, bestaande uit 5 stickers met de symbolen: glas, papier, kunststof, metaal, restafval	A	28,-	op aanvraag	op aanvraag
<b>BSK 150, vuurverzinkt</b>	A	984,-	104,-	1088,-
Deksel, verzinkt	A	215,-	21,-	236,-
Wielenset, poliamide, Draagkracht 1350 kg/wielenset	A	185,-	15,-	200,-
Containerbak olie- en waterdicht gelast	A	116,-	0,-	116,-
Set Stickers, zelfklevend, bestaande uit 5 stickers met de symbolen: glas, papier, kunststof, metaal, restafval	A	28,-	op aanvraag	op aanvraag
<b>BSK 200, gelakt</b>	A	902,-	104,-	1006,-
Deksel, verzinkt	A	274,-	26,-	300,-

Prijzen in EURO

Levering af fabriek DE-46354 Südlohn / DE-38820 Halberstadt, onverpakt

Transportkosten voor leveringen binnen Nederland (CPT), excl. Waddeneilanden

# Prijzlist 0424 nl-NL

## Heftruck aanbouwapparatuur



Stapelkieper Type BSK	Categorie	Prijs	Vrachtkosten	Prijs inclusief vrachtkosten
Wielenset, poliamide, Draagkracht 1350 kg/wielenset	A	185,-	15,-	200,-
Containerbak olie- en waterdicht gelast	A	116,-	0,-	116,-
Set Stickers, zelfklevend, bestaande uit 5 stickers met de symbolen: glas, papier, kunststof, metaal, restafval	A	28,-	op aanvraag	op aanvraag
<b>BSK 200, vuurverzinkt</b>	A	1129,-	104,-	1233,-
Deksel, verzinkt	A	274,-	26,-	300,-
Wielenset, poliamide, Draagkracht 1350 kg/wielenset	A	185,-	15,-	200,-
Containerbak olie- en waterdicht gelast	A	116,-	0,-	116,-
Set Stickers, zelfklevend, bestaande uit 5 stickers met de symbolen: glas, papier, kunststof, metaal, restafval	A	28,-	op aanvraag	op aanvraag
Gaascontainer Type BSK-G	Categorie	Prijs	Vrachtkosten	Prijs inclusief vrachtkosten
<b>BSK-G 90, gelakt</b>	A	332,-	77,-	409,-
Deksel, verzinkt	A	160,-	18,-	178,-
Wielenset, poliamide, Draagkracht 1350 kg/wielenset	A	185,-	15,-	200,-
<b>BSK-G 90, vuurverzinkt</b>	A	404,-	77,-	481,-
Deksel, verzinkt	A	160,-	18,-	178,-
Wielenset, poliamide, Draagkracht 1350 kg/wielenset	A	185,-	15,-	200,-
Spaander-stapelkiepe Type BSL	Categorie	Prijs	Vrachtkosten	Prijs inclusief vrachtkosten
<b>BSL 30, gelakt</b>	A	570,-	77,-	647,-
Deksel, verzinkt	A	66,-	12,-	78,-
Wielenset, poliamide, Draagkracht 1350 kg/wielenset	A	185,-	15,-	200,-
<b>BSL 30, vuurverzinkt</b>	A	656,-	77,-	733,-
Deksel, verzinkt	A	66,-	12,-	78,-
Wielenset, poliamide, Draagkracht 1350 kg/wielenset	A	185,-	15,-	200,-
<b>BSL 55, gelakt</b>	A	701,-	104,-	805,-
Deksel, verzinkt	A	94,-	15,-	109,-
Wielenset, poliamide, Draagkracht 1350 kg/wielenset	A	185,-	15,-	200,-
<b>BSL 55, vuurverzinkt</b>	A	823,-	104,-	927,-
Deksel, verzinkt	A	94,-	15,-	109,-
Wielenset, poliamide, Draagkracht 1350 kg/wielenset	A	185,-	15,-	200,-
<b>BSL 70, gelakt</b>	A	737,-	104,-	841,-
Deksel, verzinkt	A	117,-	15,-	132,-
Wielenset, poliamide, Draagkracht 1350 kg/wielenset	A	185,-	15,-	200,-
<b>BSL 70, vuurverzinkt</b>	A	881,-	104,-	985,-
Deksel, verzinkt	A	117,-	15,-	132,-
Wielenset, poliamide, Draagkracht 1350 kg/wielenset	A	185,-	15,-	200,-
<b>BSL 90, gelakt</b>	A	801,-	104,-	905,-
Deksel, verzinkt	A	160,-	18,-	178,-
Wielenset, poliamide, Draagkracht 1350 kg/wielenset	A	185,-	15,-	200,-
<b>BSL 90, vuurverzinkt</b>	A	970,-	104,-	1074,-
Deksel, verzinkt	A	160,-	18,-	178,-
Wielenset, poliamide, Draagkracht 1350 kg/wielenset	A	185,-	15,-	200,-
<b>BSL 150, gelakt</b>	A	1185,-	104,-	1289,-
Deksel, verzinkt	A	215,-	21,-	236,-
Wielenset, poliamide, Draagkracht 1350 kg/wielenset	A	185,-	15,-	200,-
<b>BSL 150, vuurverzinkt</b>	A	1439,-	143,-	1582,-

Prijzen in EURO

Levering af fabriek DE-46354 Südlohn / DE-38820 Halberstadt, onverpakt

Transportkosten voor leveringen binnen Nederland (CPT), excl. Waddeneilanden

# Prijzlist 0424 nl-NL

## Heftruck aanbouwapparatuur



Spaander-stapelkiepe Type BSL	Categorie	Prijs	Vrachtkosten	Prijs inclusief vrachtkosten
Deksel, verzinkt	A	215,-	21,-	236,-
Wielenset, poliamide, Draagkracht 1350 kg/wielenset	A	185,-	15,-	200,-
<b>BSL 200, gelakt</b>	A	1282,-	143,-	1425,-
Deksel, verzinkt	A	274,-	26,-	300,-
Wielenset, poliamide, Draagkracht 1350 kg/wielenset	A	185,-	15,-	200,-
<b>BSL 200, vuurverzinkt</b>	A	1731,-	143,-	1874,-
Deksel, verzinkt	A	274,-	26,-	300,-
Wielenset, poliamide, Draagkracht 1350 kg/wielenset	A	185,-	15,-	200,-
Shovel Type BSM	Categorie	Prijs	Vrachtkosten	Prijs inclusief vrachtkosten
<b>BSM 50, gelakt</b>	A	1435,-	104,-	1539,-
<b>BSM 75, gelakt</b>	A	1709,-	143,-	1852,-
<b>BSM 100, gelakt</b>	A	2143,-	182,-	2325,-
<b>BSM 150, gelakt</b>	A	2422,-	182,-	2604,-
<b>BSM 200, gelakt</b>	A	2691,-	238,-	2929,-
<b>BSM 250, gelakt</b>	A	3316,-	288,-	3604,-
Spaander-stapekieper Type BSS	Categorie	Prijs	Vrachtkosten	Prijs inclusief vrachtkosten
<b>BSS 30, gelakt</b>	A	407,-	65,-	472,-
Deksel, verzinkt	A	66,-	12,-	78,-
Wielenset, poliamide, Draagkracht 1350 kg/wielenset	A	185,-	15,-	200,-
<b>BSS 30, vuurverzinkt</b>	A	473,-	65,-	538,-
Deksel, verzinkt	A	66,-	12,-	78,-
Wielenset, poliamide, Draagkracht 1350 kg/wielenset	A	185,-	15,-	200,-
<b>BSS 55, gelakt</b>	A	505,-	77,-	582,-
Deksel, verzinkt	A	94,-	15,-	109,-
Wielenset, poliamide, Draagkracht 1350 kg/wielenset	A	185,-	15,-	200,-
<b>BSS 55, vuurverzinkt</b>	A	626,-	77,-	703,-
Deksel, verzinkt	A	94,-	15,-	109,-
Wielenset, poliamide, Draagkracht 1350 kg/wielenset	A	185,-	15,-	200,-
<b>BSS 70, gelakt</b>	A	542,-	77,-	619,-
Deksel, verzinkt	A	117,-	15,-	132,-
Wielenset, poliamide, Draagkracht 1350 kg/wielenset	A	185,-	15,-	200,-
<b>BSS 70, vuurverzinkt</b>	A	684,-	104,-	788,-
Deksel, verzinkt	A	117,-	15,-	132,-
Wielenset, poliamide, Draagkracht 1350 kg/wielenset	A	185,-	15,-	200,-
<b>BSS 90, gelakt</b>	A	576,-	104,-	680,-
Deksel, verzinkt	A	160,-	18,-	178,-
Wielenset, poliamide, Draagkracht 1350 kg/wielenset	A	185,-	15,-	200,-
<b>BSS 90, vuurverzinkt</b>	A	739,-	104,-	843,-
Deksel, verzinkt	A	160,-	18,-	178,-
Wielenset, poliamide, Draagkracht 1350 kg/wielenset	A	185,-	15,-	200,-
<b>BSS 150, gelakt</b>	A	876,-	104,-	980,-
Deksel, verzinkt	A	215,-	21,-	236,-
Wielenset, poliamide, Draagkracht 1350 kg/wielenset	A	185,-	15,-	200,-
<b>BSS 150, vuurverzinkt</b>	A	1126,-	104,-	1230,-
Deksel, verzinkt	A	215,-	21,-	236,-
Wielenset, poliamide, Draagkracht 1350 kg/wielenset	A	185,-	15,-	200,-

Prijzen in EURO

Levering af fabriek DE-46354 Südlohn / DE-38820 Halberstadt, onverpakt

Transportkosten voor leveringen binnen Nederland (CPT), excl. Waddeneilanden

# Prijzlist 0424 nl-NL

## Heftruck aanbouwapparatuur



<b>Spaander-stapekieper Type BSS</b>	<b>Categorie</b>	<b>Prijs</b>	<b>Vrachtkosten</b>	<b>Prijs inclusief vrachtkosten</b>
<b>BSS 200, gelakt</b>	A	989,-	104,-	1093,-
Deksel, verzinkt	A	274,-	26,-	300,-
Wielenset, poliamide, Draagkracht 1350 kg/wielenset	A	185,-	15,-	200,-
<b>BSS 200, vuurverzinkt</b>	A	1324,-	143,-	1467,-
Deksel, verzinkt	A	274,-	26,-	300,-
Wielenset, poliamide, Draagkracht 1350 kg/wielenset	A	185,-	15,-	200,-
<b>Traverse voor stapelkieper Type BST</b>	<b>Categorie</b>	<b>Prijs</b>	<b>Vrachtkosten</b>	<b>Prijs inclusief vrachtkosten</b>
<b>BST 30, gelakt</b>	A	320,-	77,-	397,-
Traverse standaard Type TS, vuurverzinkt	A	75,-	9,-	84,-
<b>BST 55, gelakt</b>	A	342,-	77,-	419,-
Traverse standaard Type TS, vuurverzinkt	A	75,-	9,-	84,-
<b>BST 70, gelakt</b>	A	342,-	77,-	419,-
Traverse standaard Type TS, vuurverzinkt	A	75,-	9,-	84,-
<b>BST 90, gelakt</b>	A	355,-	77,-	432,-
Traverse standaard Type TS, vuurverzinkt	A	75,-	9,-	84,-
<b>BST 150, gelakt</b>	A	532,-	104,-	636,-
Traverse standaard Type TS, vuurverzinkt	A	75,-	9,-	84,-
<b>BST 200, gelakt</b>	A	591,-	104,-	695,-
Traverse standaard Type TS, vuurverzinkt	A	75,-	9,-	84,-
<b>Traverse voor stapelkieper Type BST-H</b>	<b>Categorie</b>	<b>Prijs</b>	<b>Vrachtkosten</b>	<b>Prijs inclusief vrachtkosten</b>
<b>BST-H 30, gelakt</b>	A	2055,-	104,-	2159,-
Traverse standaard Type TS, vuurverzinkt	A	75,-	9,-	84,-
<b>BST-H 55, gelakt</b>	A	2180,-	104,-	2284,-
Traverse standaard Type TS, vuurverzinkt	A	75,-	9,-	84,-
<b>BST-H 70, gelakt</b>	A	2180,-	104,-	2284,-
Traverse standaard Type TS, vuurverzinkt	A	75,-	9,-	84,-
<b>BST-H 90, gelakt</b>	A	2293,-	104,-	2397,-
Traverse standaard Type TS, vuurverzinkt	A	75,-	9,-	84,-
<b>BST-H 150, gelakt</b>	A	2608,-	143,-	2751,-
Traverse standaard Type TS, vuurverzinkt	A	75,-	9,-	84,-
<b>BST-H 200, gelakt</b>	A	2871,-	143,-	3014,-
Traverse standaard Type TS, vuurverzinkt	A	75,-	9,-	84,-
<b>Traverse voor stapelkieper Type BST-U</b>	<b>Categorie</b>	<b>Prijs</b>	<b>Vrachtkosten</b>	<b>Prijs inclusief vrachtkosten</b>
<b>BST-U 30, gelakt</b>	A	923,-	104,-	1027,-
<b>BST-U 55, gelakt</b>	A	985,-	104,-	1089,-
<b>BST-U 70, gelakt</b>	A	985,-	104,-	1089,-
<b>BST-U 90, gelakt</b>	A	1011,-	104,-	1115,-
<b>Vultrechter Type BTM</b>	<b>Categorie</b>	<b>Prijs</b>	<b>Vrachtkosten</b>	<b>Prijs inclusief vrachtkosten</b>
<b>BTM, gelakt</b>	A	2377,-	182,-	2559,-
<b>Vultrechter Type BTS</b>	<b>Categorie</b>	<b>Prijs</b>	<b>Vrachtkosten</b>	<b>Prijs inclusief vrachtkosten</b>
<b>BTS, gelakt</b>	A	2035,-	182,-	2217,-
<b>Container Type C</b>	<b>Categorie</b>	<b>Prijs</b>	<b>Vrachtkosten</b>	<b>Prijs inclusief vrachtkosten</b>
<b>C 30, gelakt</b>	A	407,-	65,-	472,-
<b>C 30, vuurverzinkt</b>	A	447,-	77,-	524,-
<b>C 80, gelakt</b>	A	586,-	77,-	663,-

Prijzen in EURO

Levering af fabriek DE-46354 Südlohn / DE-38820 Halberstadt, onverpakt

Transportkosten voor leveringen binnen Nederland (CPT), excl. Waddeneilanden

# Prijzlist 0424 nl-NL

## Heftruck aanbouwapparatuur



Container Type C	Categorie	Prijs	Vrachtkosten	Prijs inclusief vrachtkosten
C 80, vuurverzinkt	A	630,-	77,-	707,-
<b>Spaandercontainer Type CS</b>	<b>Categorie</b>	<b>Prijs</b>	<b>Vrachtkosten</b>	<b>Prijs inclusief vrachtkosten</b>
CS 30, gelakt	A	469,-	77,-	546,-
CS 30, vuurverzinkt	A	514,-	77,-	591,-
CS 80, gelakt	A	692,-	77,-	769,-
CS 80, vuurverzinkt	A	740,-	104,-	844,-
<b>Shovel Type DGS</b>	<b>Categorie</b>	<b>Prijs</b>	<b>Vrachtkosten</b>	<b>Prijs inclusief vrachtkosten</b>
DGS 500, gelakt	A	2565,-	143,-	2708,-
DGS 700, gelakt	A	2594,-	143,-	2737,-
DGS 950, gelakt	A	2630,-	182,-	2812,-
DGS 1200, gelakt	A	2825,-	182,-	3007,-
<b>Kiepcanister Type DUO</b>	<b>Categorie</b>	<b>Prijs</b>	<b>Vrachtkosten</b>	<b>Prijs inclusief vrachtkosten</b>
DUO, gelakt	A	1803,-	143,-	1946,-
Deksel, verzinkt	A	228,-	27,-	255,-
Wielenset, poliamide, Draagkracht 1350 kg/wielenset	A	185,-	15,-	200,-
Set Stickers, zelfklevend, bestaande uit 5 stickers met de symbolen: glas, papier, kunststof, metaal, restafval	A	28,-	op aanvraag	op aanvraag
<b>Kiepcanister Type EXPO®</b>	<b>Categorie</b>	<b>Prijs</b>	<b>Vrachtkosten</b>	<b>Prijs inclusief vrachtkosten</b>
<b>EXPO 150, gelakt</b>	A	587,-	77,-	664,-
Deksel, verzinkt	A	168,-	18,-	186,-
Wielenset, poliamide, Draagkracht 1050 kg/wielenset	A	150,-	15,-	165,-
Containerbak olie- en waterdicht gelast	A	75,-	0,-	75,-
<b>EXPO 150, vuurverzinkt</b>	A	692,-	77,-	769,-
Deksel, verzinkt	A	168,-	18,-	186,-
Wielenset, poliamide, Draagkracht 1050 kg/wielenset	A	150,-	15,-	165,-
Containerbak olie- en waterdicht gelast	A	75,-	0,-	75,-
<b>EXPO 225, gelakt</b>	A	639,-	77,-	716,-
Deksel, verzinkt	A	168,-	18,-	186,-
Wielenset, poliamide, Draagkracht 1050 kg/wielenset	A	150,-	15,-	165,-
Containerbak olie- en waterdicht gelast	A	75,-	0,-	75,-
<b>EXPO 225, vuurverzinkt</b>	A	758,-	77,-	835,-
Deksel, verzinkt	A	168,-	18,-	186,-
Wielenset, poliamide, Draagkracht 1050 kg/wielenset	A	150,-	15,-	165,-
Containerbak olie- en waterdicht gelast	A	75,-	0,-	75,-
<b>EXPO 275, gelakt</b>	A	667,-	77,-	744,-
Deksel, verzinkt	A	168,-	18,-	186,-
Wielenset, poliamide, Draagkracht 1050 kg/wielenset	A	150,-	15,-	165,-
Containerbak olie- en waterdicht gelast	A	75,-	0,-	75,-
<b>EXPO 275, vuurverzinkt</b>	A	798,-	77,-	875,-
Deksel, verzinkt	A	168,-	18,-	186,-
Wielenset, poliamide, Draagkracht 1050 kg/wielenset	A	150,-	15,-	165,-
Containerbak olie- en waterdicht gelast	A	75,-	0,-	75,-
<b>EXPO 300, gelakt</b>	A	601,-	104,-	705,-
Deksel, verzinkt	A	168,-	18,-	186,-
Wielenset, poliamide, Draagkracht 1350 kg/wielenset	A	185,-	15,-	200,-

Prijzen in EURO

Levering af fabriek DE-46354 Südlohn / DE-38820 Halberstadt, onverpakt

Transportkosten voor leveringen binnen Nederland (CPT), excl. Waddeneilanden

# Prijzlijst 0424 nl-NL

## Heftruck aanbouwapparatuur



Kiepcanister Type EXPO®	Categorie	Prijs	Vrachtkosten	Prijs inclusief vrachtkosten
Canisterbak olie- en waterdicht gelast	A	75,-	0,-	75,-
<b>EXPO 300, vuurverzinkt</b>	A	771,-	104,-	875,-
Deksel, verzinkt	A	168,-	18,-	186,-
Wielenset, poliamide, Draagkracht 1350 kg/wielenset	A	185,-	15,-	200,-
Canisterbak olie- en waterdicht gelast	A	75,-	0,-	75,-
<b>EXPO 600, gelakt</b>	A	708,-	104,-	812,-
Deksel, verzinkt	A	189,-	22,-	211,-
Wielenset, poliamide, Draagkracht 1350 kg/wielenset	A	185,-	15,-	200,-
Canisterbak olie- en waterdicht gelast	A	75,-	0,-	75,-
<b>EXPO 600, vuurverzinkt</b>	A	849,-	104,-	953,-
Deksel, verzinkt	A	189,-	22,-	211,-
Wielenset, poliamide, Draagkracht 1350 kg/wielenset	A	185,-	15,-	200,-
Canisterbak olie- en waterdicht gelast	A	75,-	0,-	75,-
<b>EXPO 900, gelakt</b>	A	790,-	104,-	894,-
Deksel, verzinkt	A	215,-	27,-	242,-
Wielenset, poliamide, Draagkracht 1350 kg/wielenset	A	185,-	15,-	200,-
Canisterbak olie- en waterdicht gelast	A	75,-	0,-	75,-
<b>EXPO 900, vuurverzinkt</b>	A	931,-	104,-	1035,-
Deksel, verzinkt	A	215,-	27,-	242,-
Wielenset, poliamide, Draagkracht 1350 kg/wielenset	A	185,-	15,-	200,-
Canisterbak olie- en waterdicht gelast	A	75,-	0,-	75,-
<b>EXPO 1200, gelakt</b>	A	855,-	143,-	998,-
Deksel, verzinkt	A	215,-	26,-	241,-
Wielenset, poliamide, Draagkracht 1350 kg/wielenset	A	185,-	15,-	200,-
Canisterbak olie- en waterdicht gelast	A	116,-	0,-	116,-
<b>EXPO 1200, vuurverzinkt</b>	A	1006,-	143,-	1149,-
Deksel, verzinkt	A	215,-	26,-	241,-
Wielenset, poliamide, Draagkracht 1350 kg/wielenset	A	185,-	15,-	200,-
Canisterbak olie- en waterdicht gelast	A	116,-	0,-	116,-
<b>EXPO 1700, gelakt</b>	A	1161,-	143,-	1304,-
Deksel, verzinkt	A	266,-	33,-	299,-
Wielenset, poliamide, Draagkracht 1350 kg/wielenset	A	185,-	15,-	200,-
Canisterbak olie- en waterdicht gelast	A	116,-	0,-	116,-
<b>EXPO 1700, vuurverzinkt</b>	A	1386,-	143,-	1529,-
Deksel, verzinkt	A	266,-	33,-	299,-
Wielenset, poliamide, Draagkracht 1350 kg/wielenset	A	185,-	15,-	200,-
Canisterbak olie- en waterdicht gelast	A	116,-	0,-	116,-
<b>EXPO 2100, gelakt</b>	A	1280,-	143,-	1423,-
Deksel, verzinkt	A	347,-	36,-	383,-
Wielenset, poliamide, Draagkracht 1350 kg/wielenset	A	185,-	15,-	200,-
Canisterbak olie- en waterdicht gelast	A	116,-	0,-	116,-
<b>EXPO 2100, vuurverzinkt</b>	A	1551,-	143,-	1694,-
Deksel, verzinkt	A	347,-	36,-	383,-
Wielenset, poliamide, Draagkracht 1350 kg/wielenset	A	185,-	15,-	200,-
Canisterbak olie- en waterdicht gelast	A	116,-	0,-	116,-

Prijzen in EURO

Levering af fabriek DE-46354 Südlohn / DE-38820 Halberstadt, onverpakt

Transportkosten voor leveringen binnen Nederland (CPT), excl. Waddeneilanden

# Prijzlist 0424 nl-NL

## Heftruck aanbouwapparatuur



Spaander-kiepcapcontainer Type EXPO®-E	Categorie	Prijs	Vrachtkosten	Prijs inclusief vrachtkosten
<b>EXPO-E 150, gelakt</b>	A	704,-	77,-	781,-
Deksel, verzinkt	A	168,-	18,-	186,-
Wielenset, poliamide, Draagkracht 1050 kg/wielenset	A	150,-	15,-	165,-
<b>EXPO-E 150, vuurverzinkt</b>	A	808,-	77,-	885,-
Deksel, verzinkt	A	168,-	18,-	186,-
Wielenset, poliamide, Draagkracht 1050 kg/wielenset	A	150,-	15,-	165,-
<b>EXPO-E 225, gelakt</b>	A	755,-	77,-	832,-
Deksel, verzinkt	A	168,-	18,-	186,-
Wielenset, poliamide, Draagkracht 1050 kg/wielenset	A	150,-	15,-	165,-
<b>EXPO-E 225, vuurverzinkt</b>	A	876,-	77,-	953,-
Deksel, verzinkt	A	168,-	18,-	186,-
Wielenset, poliamide, Draagkracht 1050 kg/wielenset	A	150,-	15,-	165,-
<b>EXPO-E 275, gelakt</b>	A	784,-	77,-	861,-
Deksel, verzinkt	A	168,-	18,-	186,-
Wielenset, poliamide, Draagkracht 1050 kg/wielenset	A	150,-	15,-	165,-
<b>EXPO-E 275, vuurverzinkt</b>	A	912,-	77,-	989,-
Deksel, verzinkt	A	168,-	18,-	186,-
Wielenset, poliamide, Draagkracht 1050 kg/wielenset	A	150,-	15,-	165,-
<b>EXPO-E 300, gelakt</b>	A	718,-	104,-	822,-
Deksel, verzinkt	A	168,-	18,-	186,-
Wielenset, poliamide, Draagkracht 1350 kg/wielenset	A	185,-	15,-	200,-
<b>EXPO-E 300, vuurverzinkt</b>	A	887,-	104,-	991,-
Deksel, verzinkt	A	168,-	18,-	186,-
Wielenset, poliamide, Draagkracht 1350 kg/wielenset	A	185,-	15,-	200,-
<b>EXPO-E 600, gelakt</b>	A	824,-	104,-	928,-
Deksel, verzinkt	A	189,-	22,-	211,-
Wielenset, poliamide, Draagkracht 1350 kg/wielenset	A	185,-	15,-	200,-
<b>EXPO-E 600, vuurverzinkt</b>	A	965,-	104,-	1069,-
Deksel, verzinkt	A	189,-	22,-	211,-
Wielenset, poliamide, Draagkracht 1350 kg/wielenset	A	185,-	15,-	200,-
<b>EXPO-E 900, gelakt</b>	A	906,-	104,-	1010,-
Deksel, verzinkt	A	215,-	27,-	242,-
Wielenset, poliamide, Draagkracht 1350 kg/wielenset	A	185,-	15,-	200,-
<b>EXPO-E 900, vuurverzinkt</b>	A	1048,-	104,-	1152,-
Deksel, verzinkt	A	215,-	27,-	242,-
Wielenset, poliamide, Draagkracht 1350 kg/wielenset	A	185,-	15,-	200,-
<b>EXPO-E 1200, gelakt</b>	A	1012,-	143,-	1155,-
Deksel, verzinkt	A	215,-	26,-	241,-
Wielenset, poliamide, Draagkracht 1350 kg/wielenset	A	185,-	15,-	200,-
<b>EXPO-E 1200, vuurverzinkt</b>	A	1163,-	143,-	1306,-
Deksel, verzinkt	A	215,-	26,-	241,-
Wielenset, poliamide, Draagkracht 1350 kg/wielenset	A	185,-	15,-	200,-
<b>EXPO-E 1700, gelakt</b>	A	1318,-	143,-	1461,-
Deksel, verzinkt	A	266,-	33,-	299,-
Wielenset, poliamide, Draagkracht 1350 kg/wielenset	A	185,-	15,-	200,-
<b>EXPO-E 1700, vuurverzinkt</b>	A	1543,-	143,-	1686,-
Deksel, verzinkt	A	266,-	33,-	299,-

Prijzen in EURO

Levering af fabriek DE-46354 Südlohn / DE-38820 Halberstadt, onverpakt

Transportkosten voor leveringen binnen Nederland (CPT), excl. Waddeneilanden



# Prijzlist 0424 nl-NL

## Heftruck aanbouwapparatuur



Spaander-kiepcapcontainer Type EXPO®-E	Categorie	Prijs	Vrachtkosten	Prijs inclusief vrachtkosten
Wielenset, poliamide, Draagkracht 1350 kg/wielenset	A	185,-	15,-	200,-
<b>EXPO-E 2100, gelakt</b>	A	1437,-	143,-	1580,-
Deksel, verzinkt	A	347,-	36,-	383,-
Wielenset, poliamide, Draagkracht 1350 kg/wielenset	A	185,-	15,-	200,-
<b>EXPO-E 2100, vuurverzinkt</b>	A	1708,-	143,-	1851,-
Deksel, verzinkt	A	347,-	36,-	383,-
Wielenset, poliamide, Draagkracht 1350 kg/wielenset	A	185,-	15,-	200,-
Bodemklepcontainer Type FB	Categorie	Prijs	Vrachtkosten	Prijs inclusief vrachtkosten
<b>FB 500, gelakt</b>	A	781,-	104,-	885,-
Deksel, verzinkt	A	189,-	15,-	204,-
Wielenset, poliamide, Draagkracht 1350 kg/wielenset	A	185,-	15,-	200,-
Centreerwanden, verzinkt	A	112,-	12,-	124,-
<b>FB 500, vuurverzinkt</b>	A	960,-	104,-	1064,-
Deksel, verzinkt	A	189,-	15,-	204,-
Wielenset, poliamide, Draagkracht 1350 kg/wielenset	A	185,-	15,-	200,-
Centreerwanden, verzinkt	A	112,-	12,-	124,-
<b>FB 750, gelakt</b>	A	850,-	104,-	954,-
Deksel, verzinkt	A	189,-	15,-	204,-
Wielenset, poliamide, Draagkracht 1350 kg/wielenset	A	185,-	15,-	200,-
Centreerwanden, verzinkt	A	112,-	12,-	124,-
<b>FB 750, vuurverzinkt</b>	A	1038,-	104,-	1142,-
Deksel, verzinkt	A	189,-	15,-	204,-
Wielenset, poliamide, Draagkracht 1350 kg/wielenset	A	185,-	15,-	200,-
Centreerwanden, verzinkt	A	112,-	12,-	124,-
<b>FB 1000, gelakt</b>	A	910,-	104,-	1014,-
Deksel, verzinkt	A	229,-	18,-	247,-
Wielenset, poliamide, Draagkracht 1350 kg/wielenset	A	185,-	15,-	200,-
Centreerwanden, verzinkt	A	112,-	12,-	124,-
<b>FB 1000, vuurverzinkt</b>	A	1117,-	104,-	1221,-
Deksel, verzinkt	A	229,-	18,-	247,-
Wielenset, poliamide, Draagkracht 1350 kg/wielenset	A	185,-	15,-	200,-
Centreerwanden, verzinkt	A	112,-	12,-	124,-
<b>FB 1500, gelakt</b>	A	1067,-	143,-	1210,-
Deksel, verzinkt	A	339,-	21,-	360,-
Wielenset, poliamide, Draagkracht 1350 kg/wielenset	A	185,-	15,-	200,-
Centreerwanden, verzinkt	A	112,-	12,-	124,-
<b>FB 1500, vuurverzinkt</b>	A	1344,-	143,-	1487,-
Deksel, verzinkt	A	339,-	21,-	360,-
Wielenset, poliamide, Draagkracht 1350 kg/wielenset	A	185,-	15,-	200,-
Centreerwanden, verzinkt	A	112,-	12,-	124,-
<b>FB 2000, gelakt</b>	A	1151,-	143,-	1294,-
Deksel, verzinkt	A	339,-	21,-	360,-
Wielenset, poliamide, Draagkracht 1350 kg/wielenset	A	185,-	15,-	200,-
Centreerwanden, verzinkt	A	112,-	12,-	124,-
<b>FB 2000, vuurverzinkt</b>	A	1460,-	143,-	1603,-
Deksel, verzinkt	A	339,-	21,-	360,-

Prijzen in EURO

Levering af fabriek DE-46354 Südlohn / DE-38820 Halberstadt, onverpakt

Transportkosten voor leveringen binnen Nederland (CPT), excl. Waddeneilanden

# Prijzlist 0424 nl-NL

## Heftruck aanbouwapparatuur



<b>Bodemklepcontainer Type FB</b>	<b>Categorie</b>	<b>Prijs</b>	<b>Vrachtkosten</b>	<b>Prijs inclusief vrachtkosten</b>
Wielenset, poliamide, Draagkracht 1350 kg/wielenset	A	185,-	15,-	200,-
Centreerwanden, verzinkt	A	112,-	12,-	124,-
<b>Vatenkieper Type FD/L-HK</b>	<b>Categorie</b>	<b>Prijs</b>	<b>Vrachtkosten</b>	<b>Prijs inclusief vrachtkosten</b>
FD/L-HK, gelakt	B	2245,-	104,-	2349,-
FD/L-HK, vuurverzinkt	B	2671,-	104,-	2775,-
<b>Vatenkieper Type FD/L-K</b>	<b>Categorie</b>	<b>Prijs</b>	<b>Vrachtkosten</b>	<b>Prijs inclusief vrachtkosten</b>
FD/L-K, gelakt	B	2429,-	104,-	2533,-
FD/L-K, vuurverzinkt	B	2864,-	104,-	2968,-
<b>Vatenkieper Type FD-H</b>	<b>Categorie</b>	<b>Prijs</b>	<b>Vrachtkosten</b>	<b>Prijs inclusief vrachtkosten</b>
FD-H, gelakt	B	2505,-	77,-	2582,-
FD-H, vuurverzinkt	B	2732,-	77,-	2809,-
<b>Vatenkieper Type FD-HK</b>	<b>Categorie</b>	<b>Prijs</b>	<b>Vrachtkosten</b>	<b>Prijs inclusief vrachtkosten</b>
FD-HK, gelakt	B	1929,-	77,-	2006,-
FD-HK, vuurverzinkt	B	2161,-	77,-	2238,-
<b>Vatenkieper Type FD-K</b>	<b>Categorie</b>	<b>Prijs</b>	<b>Vrachtkosten</b>	<b>Prijs inclusief vrachtkosten</b>
FD-K, gelakt	B	2114,-	77,-	2191,-
FD-K, vuurverzinkt	B	2354,-	77,-	2431,-
<b>Vatenkieper Type FD-SK</b>	<b>Categorie</b>	<b>Prijs</b>	<b>Vrachtkosten</b>	<b>Prijs inclusief vrachtkosten</b>
FD-SK, gelakt	B	1929,-	77,-	2006,-
FD-SK, vuurverzinkt	B	2161,-	77,-	2238,-
<b>Vatheffer Type FH</b>	<b>Categorie</b>	<b>Prijs</b>	<b>Vrachtkosten</b>	<b>Prijs inclusief vrachtkosten</b>
FH-I 120, gelakt	B	1589,-	77,-	1666,-
FH-I 120, vuurverzinkt	B	1761,-	77,-	1838,-
FH-I 220, gelakt	B	1589,-	77,-	1666,-
FH-I 220, vuurverzinkt	B	1789,-	77,-	1866,-
FH-II 120, gelakt	B	2320,-	77,-	2397,-
FH-II 120, vuurverzinkt	B	2582,-	77,-	2659,-
FH-II 220, gelakt	B	2320,-	77,-	2397,-
FH-II 220, vuurverzinkt	B	2636,-	77,-	2713,-
<b>Vatgrijper Type FK</b>	<b>Categorie</b>	<b>Prijs</b>	<b>Vrachtkosten</b>	<b>Prijs inclusief vrachtkosten</b>
FK-I, gelakt	B	1208,-	77,-	1285,-
FK-I, vuurverzinkt	B	1472,-	77,-	1549,-
FK-II, gelakt	B	1437,-	104,-	1541,-
FK-II, vuurverzinkt	B	1818,-	104,-	1922,-
<b>Vatenklem Type FKL</b>	<b>Categorie</b>	<b>Prijs</b>	<b>Vrachtkosten</b>	<b>Prijs inclusief vrachtkosten</b>
FKL, gelakt	B	463,-	28,-	491,-
<b>Vatenkieper Type FLEX-HK</b>	<b>Categorie</b>	<b>Prijs</b>	<b>Vrachtkosten</b>	<b>Prijs inclusief vrachtkosten</b>
FLEX-HK, gelakt	B	2090,-	77,-	2167,-
Stelling-vatenpallet type RP, verzinkt	B	140,-	28,-	168,-
FLEX-HK, vuurverzinkt	B	2258,-	77,-	2335,-
Stelling-vatenpallet type RP, verzinkt	B	140,-	28,-	168,-
<b>Vatenkieper Type FLEX-K</b>	<b>Categorie</b>	<b>Prijs</b>	<b>Vrachtkosten</b>	<b>Prijs inclusief vrachtkosten</b>
FLEX-K, gelakt	B	2283,-	77,-	2360,-

Prijzen in EURO

Levering af fabriek DE-46354 Südlohn / DE-38820 Halberstadt, onverpakt

Transportkosten voor leveringen binnen Nederland (CPT), excl. Waddeneilanden

# Prijzlist 0424 nl-NL

## Heftruck aanbouwapparatuur



Vatenkieper Type FLEX-K	Categorie	Prijs	Vrachtkosten	Prijs inclusief vrachtkosten
Stelling-vatenpallet type RP, verzinkt	B	140,-	28,-	168,-
<b>FLEX-K, vuurverzinkt</b>	B	2447,-	77,-	2524,-
Stelling-vatenpallet type RP, verzinkt	B	140,-	28,-	168,-
Vattractive Type FT/M	Categorie	Prijs	Vrachtkosten	Prijs inclusief vrachtkosten
FT/M, verzinkt	B	305,-	28,-	333,-
Vattractive Type FT/MK	Categorie	Prijs	Vrachtkosten	Prijs inclusief vrachtkosten
FT/MK, verzinkt	B	349,-	28,-	377,-
Vatenwender Type FW	Categorie	Prijs	Vrachtkosten	Prijs inclusief vrachtkosten
FW-I, gelakt	B	1342,-	104,-	1446,-
FW-I, vuurverzinkt	B	1742,-	104,-	1846,-
FW-II, gelakt	B	1879,-	104,-	1983,-
FW-II, vuurverzinkt	B	2447,-	104,-	2551,-
Vatdraaitang Type FWZ	Categorie	Prijs	Vrachtkosten	Prijs inclusief vrachtkosten
FWZ-60, gelakt	B	1309,-	65,-	1374,-
FWZ-60, vuurverzinkt	B	1289,-	65,-	1354,-
FWZ-200, gelakt	B	1349,-	77,-	1426,-
FWZ-200, vuurverzinkt	B	1329,-	77,-	1406,-
Vorkandverlenging Type GG	Categorie	Prijs	Vrachtkosten	Prijs inclusief vrachtkosten
GG 80/40 (lengte 1600), gelakt	A	522,-	77,-	599,-
GG 80/40 (lengte 1800), gelakt	A	550,-	77,-	627,-
GG 80/40 (lengte 2000), gelakt	A	580,-	77,-	657,-
GG 100/40 (lengte 1600), gelakt	A	522,-	77,-	599,-
GG 100/40 (lengte 1800), gelakt	A	550,-	77,-	627,-
GG 100/40 (lengte 2000), gelakt	A	580,-	77,-	657,-
GG 100/45 (lengte 1600), gelakt	A	522,-	77,-	599,-
GG 100/45 (lengte 1800), gelakt	A	550,-	77,-	627,-
GG 100/45 (lengte 2000), gelakt	A	580,-	77,-	657,-
GG 100/50 (lengte 1600), gelakt	A	522,-	77,-	599,-
GG 100/50 (lengte 1800), gelakt	A	550,-	77,-	627,-
GG 100/50 (lengte 2000), gelakt	A	580,-	104,-	684,-
GG 120/40 (lengte 1600), gelakt	A	550,-	77,-	627,-
GG 120/40 (lengte 1800), gelakt	A	580,-	104,-	684,-
GG 120/40 (lengte 2000), gelakt	A	623,-	104,-	727,-
GG 120/50 (lengte 1600), gelakt	A	550,-	77,-	627,-
GG 120/50 (lengte 1800), gelakt	A	580,-	104,-	684,-
GG 120/50 (lengte 2000), gelakt	A	623,-	104,-	727,-
GG 125/45 (lengte 1600), gelakt	A	550,-	77,-	627,-
GG 125/45 (lengte 1800), gelakt	A	580,-	104,-	684,-
GG 125/45 (lengte 2000), gelakt	A	623,-	104,-	727,-
GG 125/50 (lengte 1600), gelakt	A	550,-	77,-	627,-
GG 125/50 (lengte 1800), gelakt	A	580,-	104,-	684,-
GG 125/50 (lengte 2000), gelakt	A	623,-	104,-	727,-
GG 150/50 (lengte 1600), gelakt	A	612,-	104,-	716,-
GG 150/50 (lengte 1800), gelakt	A	657,-	104,-	761,-
GG 150/50 (lengte 2000), gelakt	A	688,-	104,-	792,-

Prijzen in EURO

Levering af fabriek DE-46354 Südlohn / DE-38820 Halberstadt, onverpakt

Transportkosten voor leveringen binnen Nederland (CPT), excl. Waddeneilanden

# Prijzlist 0424 nl-NL

## Heftruck aanbouwapparatuur



Vorkandverlenging Type GG	Categorie	Prijs	Vrachtkosten	Prijs inclusief vrachtkosten
GG 150/70 (lengte 1600), gelakt	A	612,-	104,-	716,-
GG 150/70 (lengte 1800), gelakt	A	657,-	104,-	761,-
GG 150/70 (lengte 2000), gelakt	A	688,-	104,-	792,-
Vorkandverlenging Type GO	Categorie	Prijs	Vrachtkosten	Prijs inclusief vrachtkosten
GO 80/40 (lengte 1600), gelakt	A	376,-	65,-	441,-
GO 80/40 (lengte 1800), gelakt	A	382,-	65,-	447,-
GO 80/40 (lengte 2000), gelakt	A	397,-	65,-	462,-
GO 100/40 (lengte 1600), gelakt	A	376,-	65,-	441,-
GO 100/40 (lengte 1800), gelakt	A	382,-	65,-	447,-
GO 100/40 (lengte 2000), gelakt	A	397,-	77,-	474,-
GO 100/45 (lengte 1600), gelakt	A	376,-	65,-	441,-
GO 100/45 (lengte 1800), gelakt	A	382,-	77,-	459,-
GO 100/45 (lengte 2000), gelakt	A	397,-	77,-	474,-
GO 100/50 (lengte 1600), gelakt	A	376,-	65,-	441,-
GO 100/50 (lengte 1800), gelakt	A	382,-	77,-	459,-
GO 100/50 (lengte 2000), gelakt	A	397,-	77,-	474,-
GO 120/40 (lengte 1600), gelakt	A	382,-	65,-	447,-
GO 120/40 (lengte 1800), gelakt	A	403,-	77,-	480,-
GO 120/40 (lengte 2000), gelakt	A	420,-	77,-	497,-
GO 120/50 (lengte 1600), gelakt	A	382,-	77,-	459,-
GO 120/50 (lengte 1800), gelakt	A	403,-	77,-	480,-
GO 120/50 (lengte 2000), gelakt	A	420,-	77,-	497,-
GO 125/45 (lengte 1600), gelakt	A	382,-	77,-	459,-
GO 125/45 (lengte 1800), gelakt	A	403,-	77,-	480,-
GO 125/45 (lengte 2000), gelakt	A	420,-	77,-	497,-
GO 125/50 (lengte 1600), gelakt	A	382,-	77,-	459,-
GO 125/50 (lengte 1800), gelakt	A	403,-	77,-	480,-
GO 125/50 (lengte 2000), gelakt	A	420,-	77,-	497,-
GO 150/50 (lengte 1600), gelakt	A	458,-	77,-	535,-
GO 150/50 (lengte 1800), gelakt	A	498,-	77,-	575,-
GO 150/50 (lengte 2000), gelakt	A	536,-	77,-	613,-
GO 150/70 (lengte 1600), gelakt	A	458,-	77,-	535,-
GO 150/70 (lengte 1800), gelakt	A	498,-	77,-	575,-
GO 150/70 (lengte 2000), gelakt	A	536,-	77,-	613,-
Kiepcontainer Type GU	Categorie	Prijs	Vrachtkosten	Prijs inclusief vrachtkosten
<b>GU 300, gelakt</b>	A	632,-	104,-	736,-
Deksel, verzinkt	A	94,-	18,-	112,-
Wielenset, poliamide, Draagkracht 1350 kg/wielenset	A	185,-	15,-	200,-
Containerbak olie- en waterdicht gelast	A	75,-	0,-	75,-
Kranogen voor opname met kraan	A	102,-	8,-	110,-
Steunpoten, onderrijdhooft 100 mm	A	67,-	8,-	75,-
<b>GU 300, vuurverzinkt</b>	A	836,-	104,-	940,-
Deksel, verzinkt	A	94,-	18,-	112,-
Wielenset, poliamide, Draagkracht 1350 kg/wielenset	A	185,-	15,-	200,-
Containerbak olie- en waterdicht gelast	A	75,-	0,-	75,-
Kranogen voor opname met kraan	A	102,-	8,-	110,-

Prijzen in EURO

Levering af fabriek DE-46354 Südlohn / DE-38820 Halberstadt, onverpakt

Transportkosten voor leveringen binnen Nederland (CPT), excl. Waddeneilanden

# Prijzlist 0424 nl-NL

## Heftruck aanbouwapparatuur



Kiepcntainer Type GU	Categorie	Prijs	Vrachtkosten	Prijs inclusief vrachtkosten
Steunpoten, onderrijdhoogte 100 mm	A	67,-	8,-	75,-
<b>GU 500, gelakt</b>	A	860,-	104,-	964,-
Deksel, verzinkt	A	94,-	18,-	112,-
Wielenset, poliamide, Draagkracht 1350 kg/wielenset	A	185,-	15,-	200,-
Containerbak olie- en waterdicht gelast	A	75,-	0,-	75,-
Instelbare kieprem	A	448,-	10,-	458,-
Kranogen voor opname met kraan	A	102,-	8,-	110,-
Steunpoten, onderrijdhoogte 100 mm	A	67,-	8,-	75,-
<b>GU 500, vuurverzinkt</b>	A	1120,-	104,-	1224,-
Deksel, verzinkt	A	94,-	18,-	112,-
Wielenset, poliamide, Draagkracht 1350 kg/wielenset	A	185,-	15,-	200,-
Containerbak olie- en waterdicht gelast	A	75,-	0,-	75,-
Instelbare kieprem	A	448,-	10,-	458,-
Kranogen voor opname met kraan	A	102,-	8,-	110,-
Steunpoten, onderrijdhoogte 100 mm	A	67,-	8,-	75,-
<b>GU 750, gelakt</b>	A	1016,-	104,-	1120,-
Deksel, verzinkt	A	134,-	26,-	160,-
Wielenset, poliamide, Draagkracht 1350 kg/wielenset	A	185,-	15,-	200,-
Containerbak olie- en waterdicht gelast	A	75,-	0,-	75,-
Instelbare kieprem	A	448,-	10,-	458,-
Kranogen voor opname met kraan	A	102,-	8,-	110,-
Steunpoten, onderrijdhoogte 100 mm	A	67,-	8,-	75,-
<b>GU 750, vuurverzinkt</b>	A	1324,-	104,-	1428,-
Deksel, verzinkt	A	134,-	26,-	160,-
Wielenset, poliamide, Draagkracht 1350 kg/wielenset	A	185,-	15,-	200,-
Containerbak olie- en waterdicht gelast	A	75,-	0,-	75,-
Instelbare kieprem	A	448,-	10,-	458,-
Kranogen voor opname met kraan	A	102,-	8,-	110,-
Steunpoten, onderrijdhoogte 100 mm	A	67,-	8,-	75,-
<b>GU 1000, gelakt</b>	A	1123,-	104,-	1227,-
Deksel, verzinkt	A	185,-	27,-	212,-
Wielenset, poliamide, Draagkracht 1350 kg/wielenset	A	185,-	15,-	200,-
Containerbak olie- en waterdicht gelast	A	116,-	0,-	116,-
Instelbare kieprem	A	448,-	10,-	458,-
Kranogen voor opname met kraan	A	102,-	8,-	110,-
Steunpoten, onderrijdhoogte 100 mm	A	67,-	8,-	75,-
<b>GU 1000, vuurverzinkt</b>	A	1591,-	143,-	1734,-
Deksel, verzinkt	A	185,-	27,-	212,-
Wielenset, poliamide, Draagkracht 1350 kg/wielenset	A	185,-	15,-	200,-
Containerbak olie- en waterdicht gelast	A	116,-	0,-	116,-
Instelbare kieprem	A	448,-	10,-	458,-
Kranogen voor opname met kraan	A	102,-	8,-	110,-
Steunpoten, onderrijdhoogte 100 mm	A	67,-	8,-	75,-
<b>GU 1500, gelakt</b>	A	1311,-	143,-	1454,-
Deksel, verzinkt	A	185,-	27,-	212,-
Wielenset, poliamide, Draagkracht 1350 kg/wielenset	A	185,-	15,-	200,-
Containerbak olie- en waterdicht gelast	A	116,-	0,-	116,-

Prijzen in EURO

Levering af fabriek DE-46354 Südlohn / DE-38820 Halberstadt, onverpakt

Transportkosten voor leveringen binnen Nederland (CPT), excl. Waddeneilanden

# Prijstij 0424 nl-NL

## Heftruck aanbouwapparatuur



Kiepcanister Type GU	Categorie	Prijs	Vrachtkosten	Prijs inclusief vrachtkosten
Instelbare kieprem	A	448,-	10,-	458,-
Kranogen voor opname met kraan	A	102,-	8,-	110,-
Steunpoten, onderrijdhoogte 100 mm	A	67,-	8,-	75,-
<b>GU 1500, vuurverzinkt</b>	A	1709,-	143,-	1852,-
Deksel, verzinkt	A	185,-	27,-	212,-
Wielenset, poliamide, Draagkracht 1350 kg/wielenset	A	185,-	15,-	200,-
Canisterbak olie- en waterdicht gelast	A	116,-	0,-	116,-
Instelbare kieprem	A	448,-	10,-	458,-
Kranogen voor opname met kraan	A	102,-	8,-	110,-
Steunpoten, onderrijdhoogte 100 mm	A	67,-	8,-	75,-
<b>GU 2000, gelakt</b>	A	1618,-	143,-	1761,-
Deksel, verzinkt	A	218,-	32,-	250,-
Wielenset, poliamide, Draagkracht 1350 kg/wielenset	A	185,-	15,-	200,-
Canisterbak olie- en waterdicht gelast	A	116,-	0,-	116,-
Instelbare kieprem	A	448,-	10,-	458,-
Kranogen voor opname met kraan	A	102,-	8,-	110,-
Steunpoten, onderrijdhoogte 100 mm	A	67,-	8,-	75,-
<b>GU 2000, vuurverzinkt</b>	A	2125,-	143,-	2268,-
Deksel, verzinkt	A	218,-	32,-	250,-
Wielenset, poliamide, Draagkracht 1350 kg/wielenset	A	185,-	15,-	200,-
Canisterbak olie- en waterdicht gelast	A	116,-	0,-	116,-
Instelbare kieprem	A	448,-	10,-	458,-
Kranogen voor opname met kraan	A	102,-	8,-	110,-
Steunpoten, onderrijdhoogte 100 mm	A	67,-	8,-	75,-
<b>Spaander-kiepcanister Type GU-E</b>	<b>Categorie</b>	<b>Prijs</b>	<b>Vrachtkosten</b>	<b>Prijs inclusief vrachtkosten</b>
<b>GU-E 300, gelakt</b>	A	748,-	104,-	852,-
Deksel, verzinkt	A	94,-	18,-	112,-
Wielenset, poliamide, Draagkracht 1350 kg/wielenset	A	185,-	15,-	200,-
Kranogen voor opname met kraan	A	102,-	8,-	110,-
Steunpoten, onderrijdhoogte 100 mm	A	67,-	8,-	75,-
<b>GU-E 300, vuurverzinkt</b>	A	952,-	104,-	1056,-
Deksel, verzinkt	A	94,-	18,-	112,-
Wielenset, poliamide, Draagkracht 1350 kg/wielenset	A	185,-	15,-	200,-
Kranogen voor opname met kraan	A	102,-	8,-	110,-
Steunpoten, onderrijdhoogte 100 mm	A	67,-	8,-	75,-
<b>GU-E 500, gelakt</b>	A	977,-	104,-	1081,-
Deksel, verzinkt	A	94,-	18,-	112,-
Wielenset, poliamide, Draagkracht 1350 kg/wielenset	A	185,-	15,-	200,-
Instelbare kieprem	A	448,-	10,-	458,-
Kranogen voor opname met kraan	A	102,-	8,-	110,-
Steunpoten, onderrijdhoogte 100 mm	A	67,-	8,-	75,-
<b>GU-E 500, vuurverzinkt</b>	A	1236,-	104,-	1340,-
Deksel, verzinkt	A	94,-	18,-	112,-
Wielenset, poliamide, Draagkracht 1350 kg/wielenset	A	185,-	15,-	200,-
Instelbare kieprem	A	448,-	10,-	458,-
Kranogen voor opname met kraan	A	102,-	8,-	110,-

Prijzen in EURO

Levering af fabriek DE-46354 Südlohn / DE-38820 Halberstadt, onverpakt

Transportkosten voor leveringen binnen Nederland (CPT), excl. Waddeneilanden

# Prijstij 0424 nl-NL

## Heftruck aanbouwapparatuur



Spaander-kiemcontainer Type GU-E	Categorie	Prijs	Vrachtkosten	Prijs inclusief vrachtkosten
Steunpoten, onderrijdhoogte 100 mm	A	67,-	8,-	75,-
<b>GU-E 750, gelakt</b>	A	1132,-	104,-	1236,-
Deksel, verzinkt	A	134,-	26,-	160,-
Wielenset, poliamide, Draagkracht 1350 kg/wielenset	A	185,-	15,-	200,-
Instelbare kieprem	A	448,-	10,-	458,-
Kranogen voor opname met kraan	A	102,-	8,-	110,-
Steunpoten, onderrijdhoogte 100 mm	A	67,-	8,-	75,-
<b>GU-E 750, vuurverzinkt</b>	A	1440,-	104,-	1544,-
Deksel, verzinkt	A	134,-	26,-	160,-
Wielenset, poliamide, Draagkracht 1350 kg/wielenset	A	185,-	15,-	200,-
Instelbare kieprem	A	448,-	10,-	458,-
Kranogen voor opname met kraan	A	102,-	8,-	110,-
Steunpoten, onderrijdhoogte 100 mm	A	67,-	8,-	75,-
<b>GU-E 1000, gelakt</b>	A	1280,-	104,-	1384,-
Deksel, verzinkt	A	185,-	27,-	212,-
Wielenset, poliamide, Draagkracht 1350 kg/wielenset	A	185,-	15,-	200,-
Instelbare kieprem	A	448,-	10,-	458,-
Kranogen voor opname met kraan	A	102,-	8,-	110,-
Steunpoten, onderrijdhoogte 100 mm	A	67,-	8,-	75,-
<b>GU-E 1000, vuurverzinkt</b>	A	1748,-	143,-	1891,-
Deksel, verzinkt	A	185,-	27,-	212,-
Wielenset, poliamide, Draagkracht 1350 kg/wielenset	A	185,-	15,-	200,-
Instelbare kieprem	A	448,-	10,-	458,-
Kranogen voor opname met kraan	A	102,-	8,-	110,-
Steunpoten, onderrijdhoogte 100 mm	A	67,-	8,-	75,-
<b>GU-E 1500, gelakt</b>	A	1468,-	143,-	1611,-
Deksel, verzinkt	A	185,-	27,-	212,-
Wielenset, poliamide, Draagkracht 1350 kg/wielenset	A	185,-	15,-	200,-
Instelbare kieprem	A	448,-	10,-	458,-
Kranogen voor opname met kraan	A	102,-	8,-	110,-
Steunpoten, onderrijdhoogte 100 mm	A	67,-	8,-	75,-
<b>GU-E 1500, vuurverzinkt</b>	A	1866,-	143,-	2009,-
Deksel, verzinkt	A	185,-	27,-	212,-
Wielenset, poliamide, Draagkracht 1350 kg/wielenset	A	185,-	15,-	200,-
Instelbare kieprem	A	448,-	10,-	458,-
Kranogen voor opname met kraan	A	102,-	8,-	110,-
Steunpoten, onderrijdhoogte 100 mm	A	67,-	8,-	75,-
<b>GU-E 2000, gelakt</b>	A	1775,-	143,-	1918,-
Deksel, verzinkt	A	218,-	32,-	250,-
Wielenset, poliamide, Draagkracht 1350 kg/wielenset	A	185,-	15,-	200,-
Instelbare kieprem	A	448,-	10,-	458,-
Kranogen voor opname met kraan	A	102,-	8,-	110,-
Steunpoten, onderrijdhoogte 100 mm	A	67,-	8,-	75,-
<b>GU-E 2000, vuurverzinkt</b>	A	2282,-	143,-	2425,-
Deksel, verzinkt	A	218,-	32,-	250,-
Wielenset, poliamide, Draagkracht 1350 kg/wielenset	A	185,-	15,-	200,-
Instelbare kieprem	A	448,-	10,-	458,-

Prijzen in EURO

Levering af fabriek DE-46354 Südlohn / DE-38820 Halberstadt, onverpakt

Transportkosten voor leveringen binnen Nederland (CPT), excl. Waddeneilanden

# Prijzlist 0424 nl-NL

## Heftruck aanbouwapparatuur



<b>Spaander-kiepcontainer Type GU-E</b>	<b>Categorie</b>	<b>Prijs</b>	<b>Vrachtkosten</b>	<b>Prijs inclusief vrachtkosten</b>
Kranogen voor opname met kraan	A	102,-	8,-	110,-
Steunpoten, onderrijdhoogte 100 mm	A	67,-	8,-	75,-
<b>Kiepcontainer Type GU-RZ</b>	<b>Categorie</b>	<b>Prijs</b>	<b>Vrachtkosten</b>	<b>Prijs inclusief vrachtkosten</b>
<b>GU-RZ 30, gelakt</b>	A	675,-	104,-	779,-
Deksel, verzinkt	A	91,-	18,-	109,-
<b>GU-RZ 30, vuurverzinkt</b>	A	752,-	104,-	856,-
Deksel, verzinkt	A	91,-	18,-	109,-
<b>GU-RZ 55, gelakt</b>	A	899,-	104,-	1003,-
Deksel, verzinkt	A	91,-	18,-	109,-
<b>GU-RZ 55, vuurverzinkt</b>	A	991,-	104,-	1095,-
Deksel, verzinkt	A	91,-	18,-	109,-
<b>Vorktandschild Type GZS</b>	<b>Categorie</b>	<b>Prijs</b>	<b>Vrachtkosten</b>	<b>Prijs inclusief vrachtkosten</b>
<b>GZS, gelakt</b>	F	172,-	28,-	200,-
<b>Bodemklepcontainer Type HKB</b>	<b>Categorie</b>	<b>Prijs</b>	<b>Vrachtkosten</b>	<b>Prijs inclusief vrachtkosten</b>
<b>HKB 60, gelakt</b>	A	1041,-	104,-	1145,-
<b>HKB 60, vuurverzinkt</b>	A	1220,-	104,-	1324,-
<b>HKB 70, gelakt</b>	A	1101,-	104,-	1205,-
<b>HKB 70, vuurverzinkt</b>	A	1295,-	104,-	1399,-
<b>HKB 90, gelakt</b>	A	1369,-	104,-	1473,-
<b>HKB 90, vuurverzinkt</b>	A	1636,-	143,-	1779,-
<b>Shovel Type HVR</b>	<b>Categorie</b>	<b>Prijs</b>	<b>Vrachtkosten</b>	<b>Prijs inclusief vrachtkosten</b>
<b>HVR 50, gelakt</b>	A	3278,-	143,-	3421,-
<b>HVR 75, gelakt</b>	A	3841,-	182,-	4023,-
<b>HVR 80 L, gelakt</b>	A	3956,-	182,-	4138,-
<b>HVR 100, gelakt</b>	A	4862,-	238,-	5100,-
<b>HVR 150, gelakt</b>	A	6214,-	238,-	6452,-
<b>Kippomat Type KG-A</b>	<b>Categorie</b>	<b>Prijs</b>	<b>Vrachtkosten</b>	<b>Prijs inclusief vrachtkosten</b>
<b>KG-A, vuurverzinkt</b>	A	3109,-	143,-	3252,-
<b>Kippomat Type KG-B</b>	<b>Categorie</b>	<b>Prijs</b>	<b>Vrachtkosten</b>	<b>Prijs inclusief vrachtkosten</b>
<b>KG-B, vuurverzinkt</b>	A	3030,-	143,-	3173,-
<b>Kippomat Type KG-C</b>	<b>Categorie</b>	<b>Prijs</b>	<b>Vrachtkosten</b>	<b>Prijs inclusief vrachtkosten</b>
<b>KG-C, vuurverzinkt</b>	A	2010,-	104,-	2114,-
<b>Kiepbak Type KK</b>	<b>Categorie</b>	<b>Prijs</b>	<b>Vrachtkosten</b>	<b>Prijs inclusief vrachtkosten</b>
<b>KK 250, gelakt</b>	E	467,-	77,-	544,-
Deksel, verzinkt	E	131,-	15,-	146,-
Wielenset, poliamide, Draagkracht 1050 kg/wielenset	A	131,-	15,-	146,-
Wielenset, massief rubber, Draagkracht 615 kg/wielenset	E	99,-	15,-	114,-
<b>KK 250, vuurverzinkt</b>	E	515,-	77,-	592,-
Deksel, verzinkt	E	131,-	15,-	146,-
Wielenset, poliamide, Draagkracht 1050 kg/wielenset	A	131,-	15,-	146,-
Wielenset, massief rubber, Draagkracht 615 kg/wielenset	E	99,-	15,-	114,-
<b>KK 400, gelakt</b>	E	532,-	77,-	609,-
Deksel, verzinkt	E	150,-	16,-	166,-
Wielenset, poliamide, Draagkracht 1050 kg/wielenset	A	131,-	15,-	146,-

Prijzen in EURO

Levering af fabriek DE-46354 Südlohn / DE-38820 Halberstadt, onverpakt

Transportkosten voor leveringen binnen Nederland (CPT), excl. Waddeneilanden



# Prijzlijst 0424 nl-NL

## Heftruck aanbouwapparatuur



<b>Kiepbak Type KK</b>	<b>Categorie</b>	<b>Prijs</b>	<b>Vrachtkosten</b>	<b>Prijs inclusief vrachtkosten</b>
Wielenset, massief rubber, Draagkracht 615 kg/wielenset	E	99,-	15,-	114,-
<b>KK 400, vuurverzinkt</b>	E	579,-	77,-	656,-
Deksel, verzinkt	E	150,-	16,-	166,-
Wielenset, poliamide, Draagkracht 1050 kg/wielenset	A	131,-	15,-	146,-
Wielenset, massief rubber, Draagkracht 615 kg/wielenset	E	99,-	15,-	114,-
<b>KK 600, gelakt</b>	E	738,-	104,-	842,-
Deksel, verzinkt	E	167,-	20,-	187,-
Wielenset, poliamide, Draagkracht 1050 kg/wielenset	A	131,-	15,-	146,-
Wielenset, massief rubber, Draagkracht 615 kg/wielenset	E	99,-	15,-	114,-
<b>KK 600, vuurverzinkt</b>	E	835,-	104,-	939,-
Wielenset, massief rubber, Draagkracht 615 kg/wielenset	E	99,-	15,-	114,-
Deksel, verzinkt	E	167,-	20,-	187,-
Wielenset, poliamide, Draagkracht 1050 kg/wielenset	A	131,-	15,-	146,-
<b>KK 800, gelakt</b>	E	795,-	104,-	899,-
Deksel, verzinkt	E	174,-	21,-	195,-
Wielenset, poliamide, Draagkracht 1050 kg/wielenset	A	131,-	15,-	146,-
Wielenset, massief rubber, Draagkracht 615 kg/wielenset	E	99,-	15,-	114,-
<b>KK 800, vuurverzinkt</b>	E	898,-	104,-	1002,-
Deksel, verzinkt	E	174,-	21,-	195,-
Wielenset, poliamide, Draagkracht 1050 kg/wielenset	A	131,-	15,-	146,-
Wielenset, massief rubber, Draagkracht 615 kg/wielenset	E	99,-	15,-	114,-
<b>KK 1000, gelakt</b>	E	851,-	104,-	955,-
Deksel, verzinkt	E	186,-	22,-	208,-
Wielenset, poliamide, Draagkracht 1050 kg/wielenset	A	131,-	15,-	146,-
Wielenset, massief rubber, Draagkracht 615 kg/wielenset	E	99,-	15,-	114,-
<b>KK 1000, vuurverzinkt</b>	E	979,-	104,-	1083,-
Deksel, verzinkt	E	186,-	22,-	208,-
Wielenset, poliamide, Draagkracht 1050 kg/wielenset	A	131,-	15,-	146,-
Wielenset, massief rubber, Draagkracht 615 kg/wielenset	E	99,-	15,-	114,-
<b>Kippomat Type KM</b>	<b>Categorie</b>	<b>Prijs</b>	<b>Vrachtkosten</b>	<b>Prijs inclusief vrachtkosten</b>
<b>KM, vuurverzinkt</b>	A	3109,-	104,-	3213,-
<b>Kiepbak Type KN</b>	<b>Categorie</b>	<b>Prijs</b>	<b>Vrachtkosten</b>	<b>Prijs inclusief vrachtkosten</b>
<b>KN 250, gelakt</b>	E	467,-	77,-	544,-
Deksel, verzinkt	E	131,-	15,-	146,-
Wielenset, poliamide, Draagkracht 1050 kg/wielenset	A	131,-	15,-	146,-
Wielenset, massief rubber, Draagkracht 615 kg/wielenset	E	99,-	15,-	114,-
<b>KN 250, vuurverzinkt</b>	E	515,-	77,-	592,-
Deksel, verzinkt	E	131,-	15,-	146,-
Wielenset, poliamide, Draagkracht 1050 kg/wielenset	A	131,-	15,-	146,-
Wielenset, massief rubber, Draagkracht 615 kg/wielenset	E	99,-	15,-	114,-
<b>KN 400, gelakt</b>	E	532,-	77,-	609,-
Deksel, verzinkt	E	150,-	16,-	166,-
Wielenset, poliamide, Draagkracht 1050 kg/wielenset	A	131,-	15,-	146,-
Wielenset, massief rubber, Draagkracht 615 kg/wielenset	E	99,-	15,-	114,-
<b>KN 400, vuurverzinkt</b>	E	579,-	77,-	656,-
Deksel, verzinkt	E	150,-	16,-	166,-

Prijzen in EURO

Levering af fabriek DE-46354 Südlohn / DE-38820 Halberstadt, onverpakt

Transportkosten voor leveringen binnen Nederland (CPT), excl. Waddeneilanden

# Prijstijl 0424 nl-NL

## Heftruck aanbouwapparatuur



<b>Kiepbak Type KN</b>	<b>Categorie</b>	<b>Prijs</b>	<b>Vrachtkosten</b>	<b>Prijs inclusief vrachtkosten</b>
Wielenset, poliamide, Draagkracht 1050 kg/wielenset	A	131,-	15,-	146,-
Wielenset, massief rubber, Draagkracht 615 kg/wielenset	E	99,-	15,-	114,-
<b>Kiepbak Type KS</b>	<b>Categorie</b>	<b>Prijs</b>	<b>Vrachtkosten</b>	<b>Prijs inclusief vrachtkosten</b>
KS 400, gelakt	E	869,-	104,-	973,-
KS 550, gelakt	E	931,-	104,-	1035,-
KS 700, gelakt	E	989,-	104,-	1093,-
<b>Teleskop-Lader Type KT</b>	<b>Categorie</b>	<b>Prijs</b>	<b>Vrachtkosten</b>	<b>Prijs inclusief vrachtkosten</b>
KT 2,5, gelakt	A	1399,-	104,-	1503,-
KT 2,5, vuurverzinkt	A	1703,-	143,-	1846,-
KT 5,0, gelakt	A	1737,-	143,-	1880,-
KT 5,0, vuurverzinkt	A	2166,-	143,-	2309,-
<b>Teleskop-Lader Type KTH</b>	<b>Categorie</b>	<b>Prijs</b>	<b>Vrachtkosten</b>	<b>Prijs inclusief vrachtkosten</b>
KTH 2,5, gelakt	A	1688,-	143,-	1831,-
KTH 2,5, vuurverzinkt	A	1998,-	143,-	2141,-
KTH 5,0, gelakt	A	1943,-	143,-	2086,-
KTH 5,0, vuurverzinkt	A	2292,-	143,-	2435,-
<b>Teleskop-Lader Type KTH-K</b>	<b>Categorie</b>	<b>Prijs</b>	<b>Vrachtkosten</b>	<b>Prijs inclusief vrachtkosten</b>
KTH-K 2,5, gelakt	A	1551,-	104,-	1655,-
KTH-K 2,5, vuurverzinkt	A	1877,-	104,-	1981,-
KTH-K 5,0, gelakt	A	1789,-	104,-	1893,-
KTH-K 5,0, vuurverzinkt	A	2156,-	143,-	2299,-
<b>Teleskop-Lader Type KT-K</b>	<b>Categorie</b>	<b>Prijs</b>	<b>Vrachtkosten</b>	<b>Prijs inclusief vrachtkosten</b>
KT-K 2,5, gelakt	A	1247,-	104,-	1351,-
KT-K 2,5, vuurverzinkt	A	1567,-	104,-	1671,-
KT-K 5,0, gelakt	A	1570,-	104,-	1674,-
KT-K 5,0, vuurverzinkt	A	2021,-	104,-	2125,-
<b>Containerwagen Type KW-ET</b>	<b>Categorie</b>	<b>Prijs</b>	<b>Vrachtkosten</b>	<b>Prijs inclusief vrachtkosten</b>
<b>KW-ET 250, gelakt</b>	E	568,-	77,-	645,-
Deksel, verzinkt	E	131,-	15,-	146,-
<b>KW-ET 250, vuurverzinkt</b>	E	869,-	77,-	946,-
Deksel, verzinkt	E	131,-	15,-	146,-
<b>KW-ET 400, gelakt</b>	E	626,-	77,-	703,-
Deksel, verzinkt	E	150,-	16,-	166,-
<b>KW-ET 400, vuurverzinkt</b>	E	964,-	77,-	1041,-
Deksel, verzinkt	E	150,-	16,-	166,-
<b>KW-ET 600, gelakt</b>	E	780,-	104,-	884,-
Deksel, verzinkt	E	167,-	20,-	187,-
<b>KW-ET 600, vuurverzinkt</b>	E	1126,-	104,-	1230,-
Deksel, verzinkt	E	167,-	20,-	187,-
<b>KW-ET 1000, gelakt</b>	E	963,-	104,-	1067,-
Deksel, verzinkt	E	186,-	22,-	208,-
<b>KW-ET 1000, vuurverzinkt</b>	E	1537,-	104,-	1641,-
Deksel, verzinkt	E	186,-	22,-	208,-

Prijzen in EURO

Levering af fabriek DE-46354 Südlohn / DE-38820 Halberstadt, onverpakt

Transportkosten voor leveringen binnen Nederland (CPT), excl. Waddeneilanden

# Prijzlist 0424 nl-NL

## Heftruck aanbouwapparatuur



Lastarm Type LA	Categorie	Prijs	Vrachtkosten	Prijs inclusief vrachtkosten
LA 1600-1,0, gelakt	A	523,-	65,-	588,-
LA 1600-1,0, vuurverzinkt	A	561,-	77,-	638,-
LA 1600-2,5, gelakt	A	759,-	77,-	836,-
LA 1600-2,5, vuurverzinkt	A	895,-	77,-	972,-
LA 1600-5,0, gelakt	A	1094,-	104,-	1198,-
LA 1600-5,0, vuurverzinkt	A	1280,-	104,-	1384,-
LA 2400-1,0, gelakt	A	549,-	77,-	626,-
LA 2400-1,0, vuurverzinkt	A	610,-	77,-	687,-
LA 2400-2,5, gelakt	A	847,-	104,-	951,-
LA 2400-2,5, vuurverzinkt	A	982,-	104,-	1086,-
LA 2400-5,0, gelakt	A	1207,-	104,-	1311,-
LA 2400-5,0, vuurverzinkt	A	1429,-	104,-	1533,-
LA 25-1,0, gelakt	A	610,-	65,-	675,-
LA 25-1,0, vuurverzinkt	A	659,-	65,-	724,-

Lastarm Type LAT	Categorie	Prijs	Vrachtkosten	Prijs inclusief vrachtkosten
LAT 25-1,0, gelakt	A	740,-	77,-	817,-
LAT 25-1,0, vuurverzinkt	A	809,-	77,-	886,-

Schaargrijper Type LG	Categorie	Prijs	Vrachtkosten	Prijs inclusief vrachtkosten
LG 60, gelakt	B	236,-	28,-	264,-
LG 60, verzinkt	B	215,-	28,-	243,-
LG 200, gelakt	B	236,-	28,-	264,-
LG 200, verzinkt	B	215,-	28,-	243,-

Langoedkieper Type LGK	Categorie	Prijs	Vrachtkosten	Prijs inclusief vrachtkosten
LGK, gelakt	A	1329,-	104,-	1433,-
Wielenset, poliamide, Draagkracht 1350 kg/wielenset	A	185,-	15,-	200,-
LGK, vuurverzinkt	A	1619,-	104,-	1723,-
Wielenset, poliamide, Draagkracht 1350 kg/wielenset	A	185,-	15,-	200,-

Langoedtraverse Type LGT	Categorie	Prijs	Vrachtkosten	Prijs inclusief vrachtkosten
LGT 1,5, gelakt	A	1863,-	143,-	2006,-
LGT 1,5, vuurverzinkt	A	2186,-	143,-	2329,-
LGT 2,5, gelakt	A	2090,-	op aanvraag	op aanvraag
LGT 2,5, vuurverzinkt	A	2502,-	op aanvraag	op aanvraag
LGT 3,5, gelakt	A	2887,-	op aanvraag	op aanvraag
LGT 3,5, vuurverzinkt	A	3545,-	op aanvraag	op aanvraag
LGT 4,5, gelakt	A	3190,-	op aanvraag	op aanvraag
LGT 4,5, vuurverzinkt	A	3933,-	op aanvraag	op aanvraag

Vatentang Type LGZ	Categorie	Prijs	Vrachtkosten	Prijs inclusief vrachtkosten
LGZ 60, gelakt	B	217,-	28,-	245,-
LGZ 60, verzinkt	B	203,-	28,-	231,-
LGZ 200, gelakt	B	217,-	28,-	245,-
LGZ 200, verzinkt	B	203,-	28,-	231,-

Lasthaken Type LH	Categorie	Prijs	Vrachtkosten	Prijs inclusief vrachtkosten
LH-I 1,0, gelakt	A	192,-	28,-	220,-
LH-I 1,0, vuurverzinkt	A	215,-	28,-	243,-
LH-I 1,5, gelakt	A	210,-	28,-	238,-

Prijzen in EURO

Levering af fabriek DE-46354 Südlohn / DE-38820 Halberstadt, onverpakt

Transportkosten voor leveringen binnen Nederland (CPT), excl. Waddeneilanden

# Prijzlist 0424 nl-NL

## Heftruck aanbouwapparatuur



Lasthaken Type LH	Categorie	Prijs	Vrachtkosten	Prijs inclusief vrachtkosten
LH-I 1,5, vuurverzinkt	A	233,-	28,-	261,-
LH-I 2,0, gelakt	A	221,-	28,-	249,-
LH-I 2,0, vuurverzinkt	A	245,-	28,-	273,-
LH-I 2,5, gelakt	A	246,-	28,-	274,-
LH-I 2,5, vuurverzinkt	A	269,-	28,-	297,-
LH-I 3,0, gelakt	A	319,-	28,-	347,-
LH-I 3,0, vuurverzinkt	A	343,-	28,-	371,-
LH-II 1,5, gelakt	A	317,-	28,-	345,-
LH-II 1,5, vuurverzinkt	A	365,-	28,-	393,-
LH-II 2,5, gelakt	A	419,-	28,-	447,-
LH-II 2,5, vuurverzinkt	A	498,-	28,-	526,-
LH-II 5,0, gelakt	A	695,-	65,-	760,-
LH-II 5,0, vuurverzinkt	A	780,-	65,-	845,-
LH-II 7,5, gelakt	A	827,-	65,-	892,-
LH-II 7,5, vuurverzinkt	A	916,-	65,-	981,-
<b>Langgoedzijlader Type LSL</b>	<b>Categorie</b>	<b>Prijs</b>	<b>Vrachtkosten</b>	<b>Prijs inclusief vrachtkosten</b>
LSL, gelakt	A	1102,-	104,-	1206,-
LSL, vuurverzinkt	A	1265,-	104,-	1369,-
<b>Langgoedzijwagen Type LSW</b>	<b>Categorie</b>	<b>Prijs</b>	<b>Vrachtkosten</b>	<b>Prijs inclusief vrachtkosten</b>
LSW 1,3, gelakt	A	920,-	77,-	997,-
LSW 1,3, vuurverzinkt	A	982,-	104,-	1086,-
LSW 2,5, gelakt	A	1093,-	77,-	1170,-
LSW 2,5, vuurverzinkt	A	1156,-	104,-	1260,-
<b>Werkkooi Type MB-B</b>	<b>Categorie</b>	<b>Prijs</b>	<b>Vrachtkosten</b>	<b>Prijs inclusief vrachtkosten</b>
MB-B, gelakt	A	1048,-	104,-	1152,-
Wielenset, poliamide, Draagkracht 1050 kg/wielenset	A	131,-	15,-	146,-
<b>Werkkooi Type MB-B/L</b>	<b>Categorie</b>	<b>Prijs</b>	<b>Vrachtkosten</b>	<b>Prijs inclusief vrachtkosten</b>
MB-B/L, gelakt	A	1230,-	104,-	1334,-
Wielenset, poliamide, Draagkracht 1050 kg/wielenset	A	131,-	15,-	146,-
<b>Werkkooi Type MB-D</b>	<b>Categorie</b>	<b>Prijs</b>	<b>Vrachtkosten</b>	<b>Prijs inclusief vrachtkosten</b>
MB-D, gelakt	A	877,-	104,-	981,-
Wielenset, poliamide, Draagkracht 1050 kg/wielenset	A	131,-	15,-	146,-
<b>Werkkooi Type MB-D/L</b>	<b>Categorie</b>	<b>Prijs</b>	<b>Vrachtkosten</b>	<b>Prijs inclusief vrachtkosten</b>
MB-D/L, gelakt	A	1058,-	104,-	1162,-
Wielenset, poliamide, Draagkracht 1050 kg/wielenset	A	131,-	15,-	146,-
<b>Werkkooi Type MB-F</b>	<b>Categorie</b>	<b>Prijs</b>	<b>Vrachtkosten</b>	<b>Prijs inclusief vrachtkosten</b>
MB-F, gelakt	A	1037,-	104,-	1141,-
Wielenset, poliamide, Draagkracht 1050 kg/wielenset	A	131,-	15,-	146,-
<b>Werkkooi Type MB-II</b>	<b>Categorie</b>	<b>Prijs</b>	<b>Vrachtkosten</b>	<b>Prijs inclusief vrachtkosten</b>
MB-II, gelakt	A	960,-	104,-	1064,-
Wielenset, poliamide, Draagkracht 1050 kg/wielenset	A	131,-	15,-	146,-
MB-II, vuurverzinkt	A	1131,-	104,-	1235,-
Wielenset, poliamide, Draagkracht 1050 kg/wielenset	A	131,-	15,-	146,-

Prijzen in EURO

Levering af fabriek DE-46354 Südlohn / DE-38820 Halberstadt, onverpakt

Transportkosten voor leveringen binnen Nederland (CPT), excl. Waddeneilanden

# Prijzlist 0424 nl-NL

## Heftruck aanbouwapparatuur



Werkkooi Type MB-K-IV	Categorie	Prijs	Vrachtkosten	Prijs inclusief vrachtkosten
MB-K-IV, gelakt	A	1943,-	165,-	2108,-
<b>Werkkooi Type MB-ST</b>	<b>Categorie</b>	<b>Prijs</b>	<b>Vrachtkosten</b>	<b>Prijs inclusief vrachtkosten</b>
MB-ST, gelakt	A	2488,-	104,-	2592,-
Wielenset, poliamide, Draagkracht 1050 kg/wielenset	A	131,-	15,-	146,-
<b>Werkkooi Type MB-ST/L</b>	<b>Categorie</b>	<b>Prijs</b>	<b>Vrachtkosten</b>	<b>Prijs inclusief vrachtkosten</b>
MB-ST/L, gelakt	A	2670,-	104,-	2774,-
Wielenset, poliamide, Draagkracht 1050 kg/wielenset	A	131,-	15,-	146,-
<b>Werkkooi Type MB-ST/T</b>	<b>Categorie</b>	<b>Prijs</b>	<b>Vrachtkosten</b>	<b>Prijs inclusief vrachtkosten</b>
MB-ST/T, gelakt	A	2804,-	104,-	2908,-
Wielenset, poliamide, Draagkracht 1050 kg/wielenset	A	131,-	15,-	146,-
<b>Werkkooi Type MB-ST/T/L</b>	<b>Categorie</b>	<b>Prijs</b>	<b>Vrachtkosten</b>	<b>Prijs inclusief vrachtkosten</b>
MB-ST/T/L, gelakt	A	2987,-	104,-	3091,-
Wielenset, poliamide, Draagkracht 1050 kg/wielenset	A	131,-	15,-	146,-
<b>Mini-Kiepcorridor Type MGU</b>	<b>Categorie</b>	<b>Prijs</b>	<b>Vrachtkosten</b>	<b>Prijs inclusief vrachtkosten</b>
<b>MGU 230, gelakt</b>	A	549,-	77,-	626,-
Deksel, verzinkt	A	126,-	18,-	144,-
Wielenset, poliamide, Draagkracht 1050 kg/wielenset	A	150,-	15,-	165,-
Containerbak olie- en waterdicht gelast	A	75,-	0,-	75,-
<b>MGU 230, vuurverzinkt</b>	A	632,-	104,-	736,-
Deksel, verzinkt	A	126,-	18,-	144,-
Wielenset, poliamide, Draagkracht 1050 kg/wielenset	A	150,-	15,-	165,-
Containerbak olie- en waterdicht gelast	A	75,-	0,-	75,-
<b>MGU 270, gelakt</b>	A	600,-	104,-	704,-
Deksel, verzinkt	A	126,-	18,-	144,-
Wielenset, poliamide, Draagkracht 1050 kg/wielenset	A	150,-	15,-	165,-
Containerbak olie- en waterdicht gelast	A	75,-	0,-	75,-
<b>MGU 270, vuurverzinkt</b>	A	704,-	104,-	808,-
Deksel, verzinkt	A	126,-	18,-	144,-
Wielenset, poliamide, Draagkracht 1050 kg/wielenset	A	150,-	15,-	165,-
Containerbak olie- en waterdicht gelast	A	75,-	0,-	75,-
<b>MGU 460, gelakt</b>	A	787,-	104,-	891,-
Deksel, verzinkt	A	163,-	22,-	185,-
Wielenset, poliamide, Draagkracht 1050 kg/wielenset	A	150,-	15,-	165,-
Containerbak olie- en waterdicht gelast	A	75,-	0,-	75,-
<b>MGU 460, vuurverzinkt</b>	A	934,-	104,-	1038,-
Deksel, verzinkt	A	163,-	22,-	185,-
Wielenset, poliamide, Draagkracht 1050 kg/wielenset	A	150,-	15,-	165,-
Containerbak olie- en waterdicht gelast	A	75,-	0,-	75,-
<b>MGU 610, gelakt</b>	A	887,-	104,-	991,-
Deksel, verzinkt	A	174,-	26,-	200,-
Wielenset, poliamide, Draagkracht 1050 kg/wielenset	A	150,-	15,-	165,-
Containerbak olie- en waterdicht gelast	A	75,-	0,-	75,-
<b>MGU 610, vuurverzinkt</b>	A	1052,-	104,-	1156,-
Deksel, verzinkt	A	174,-	26,-	200,-
Wielenset, poliamide, Draagkracht 1050 kg/wielenset	A	150,-	15,-	165,-

Prijzen in EURO

Levering af fabriek DE-46354 Südlohn / DE-38820 Halberstadt, onverpakt

Transportkosten voor leveringen binnen Nederland (CPT), excl. Waddeneilanden

# Prijzlist 0424 nl-NL

## Heftruck aanbouwapparatuur



<b>Mini-Kiepcanainer Type MGU</b>	<b>Categorie</b>	<b>Prijs</b>	<b>Vrachtkosten</b>	<b>Prijs inclusief vrachtkosten</b>
Canainerbak olie- en waterdicht gelast	A	75,-	0,-	75,-
<b>Afvalcanainer-Heffer Type MH</b>	<b>Categorie</b>	<b>Prijs</b>	<b>Vrachtkosten</b>	<b>Prijs inclusief vrachtkosten</b>
MH-I, gelakt	A	634,-	77,-	711,-
MH-II, gelakt	A	700,-	77,-	777,-
MH-III, gelakt	A	757,-	77,-	834,-
<b>Huisvuil-Canainerkieper Type MK</b>	<b>Categorie</b>	<b>Prijs</b>	<b>Vrachtkosten</b>	<b>Prijs inclusief vrachtkosten</b>
MK 120, gelakt	A	1229,-	77,-	1306,-
MK 240, gelakt	A	1229,-	77,-	1306,-
<b>Huisvuil-Canainerkieper Type MK-H</b>	<b>Categorie</b>	<b>Prijs</b>	<b>Vrachtkosten</b>	<b>Prijs inclusief vrachtkosten</b>
MK-H 120, gelakt	A	1837,-	77,-	1914,-
MK-H 240, gelakt	A	1837,-	104,-	1941,-
<b>Mini-Bodemklepcanainer Type MSB</b>	<b>Categorie</b>	<b>Prijs</b>	<b>Vrachtkosten</b>	<b>Prijs inclusief vrachtkosten</b>
<b>MSB 150, gelakt</b>	A	614,-	77,-	691,-
Wielenset, poliamide, Draagkracht 1050 kg/wielenset	A	150,-	15,-	165,-
Centreerwanden, verzinkt	A	70,-	12,-	82,-
<b>MSB 150, vuurverzinkt</b>	A	720,-	77,-	797,-
Wielenset, poliamide, Draagkracht 1050 kg/wielenset	A	150,-	15,-	165,-
Centreerwanden, verzinkt	A	70,-	12,-	82,-
<b>MSB 250, gelakt</b>	A	666,-	77,-	743,-
Wielenset, poliamide, Draagkracht 1050 kg/wielenset	A	150,-	15,-	165,-
Centreerwanden, verzinkt	A	70,-	12,-	82,-
<b>MSB 250, vuurverzinkt</b>	A	798,-	77,-	875,-
Wielenset, poliamide, Draagkracht 1050 kg/wielenset	A	150,-	15,-	165,-
Centreerwanden, verzinkt	A	70,-	12,-	82,-
<b>MSB 400, gelakt</b>	A	821,-	104,-	925,-
Wielenset, poliamide, Draagkracht 1050 kg/wielenset	A	150,-	15,-	165,-
Centreerwanden, verzinkt	A	70,-	12,-	82,-
<b>MSB 400, vuurverzinkt</b>	A	983,-	104,-	1087,-
Wielenset, poliamide, Draagkracht 1050 kg/wielenset	A	150,-	15,-	165,-
Centreerwanden, verzinkt	A	70,-	12,-	82,-
<b>Kiepcanainer Type NK</b>	<b>Categorie</b>	<b>Prijs</b>	<b>Vrachtkosten</b>	<b>Prijs inclusief vrachtkosten</b>
<b>NK 30, gelakt</b>	A	676,-	104,-	780,-
Deksel, verzinkt	A	94,-	15,-	109,-
Wielenset, poliamide, Draagkracht 1350 kg/wielenset	A	185,-	15,-	200,-
Canainerbak olie- en waterdicht gelast	A	75,-	0,-	75,-
<b>NK 30, vuurverzinkt</b>	A	950,-	104,-	1054,-
Deksel, verzinkt	A	94,-	15,-	109,-
Wielenset, poliamide, Draagkracht 1350 kg/wielenset	A	185,-	15,-	200,-
Canainerbak olie- en waterdicht gelast	A	75,-	0,-	75,-
<b>NK 50, gelakt</b>	A	950,-	104,-	1054,-
Deksel, verzinkt	A	94,-	18,-	112,-
Wielenset, poliamide, Draagkracht 1350 kg/wielenset	A	185,-	15,-	200,-
Canainerbak olie- en waterdicht gelast	A	75,-	0,-	75,-
<b>NK 50, vuurverzinkt</b>	A	1282,-	104,-	1386,-
Deksel, verzinkt	A	94,-	18,-	112,-

Prijzen in EURO

Levering af fabriek DE-46354 Südlohn / DE-38820 Halberstadt, onverpakt

Transportkosten voor leveringen binnen Nederland (CPT), excl. Waddeneilanden

# Prijzlist 0424 nl-NL

## Heftruck aanbouwapparatuur



Kiepcntainer Type NK	Categorie	Prijs	Vrachtkosten	Prijs inclusief vrachtkosten
Wielenset, poliamide, Draagkracht 1350 kg/wielenset	A	185,-	15,-	200,-
Containerbak olie- en waterdicht gelast	A	75,-	0,-	75,-
<b>NK 75, gelakt</b>	A	1077,-	143,-	1220,-
Deksel, verzinkt	A	137,-	22,-	159,-
Wielenset, poliamide, Draagkracht 1350 kg/wielenset	A	185,-	15,-	200,-
Containerbak olie- en waterdicht gelast	A	75,-	0,-	75,-
<b>NK 75, vuurverzinkt</b>	A	1684,-	143,-	1827,-
Deksel, verzinkt	A	137,-	22,-	159,-
Wielenset, poliamide, Draagkracht 1350 kg/wielenset	A	185,-	15,-	200,-
Containerbak olie- en waterdicht gelast	A	75,-	0,-	75,-
<b>NK 100, gelakt</b>	A	1457,-	143,-	1600,-
Deksel, verzinkt	A	167,-	27,-	194,-
Wielenset, poliamide, Draagkracht 1350 kg/wielenset	A	185,-	15,-	200,-
Containerbak olie- en waterdicht gelast	A	116,-	0,-	116,-
<b>NK 100, vuurverzinkt</b>	A	2000,-	143,-	2143,-
Deksel, verzinkt	A	167,-	27,-	194,-
Wielenset, poliamide, Draagkracht 1350 kg/wielenset	A	185,-	15,-	200,-
Containerbak olie- en waterdicht gelast	A	116,-	0,-	116,-
Ronde container Type RB	Categorie	Prijs	Vrachtkosten	Prijs inclusief vrachtkosten
<b>RB 300, gelakt</b>	A	656,-	77,-	733,-
Deksel, aluminium	A	154,-	14,-	168,-
Wielenset, poliamide, Draagkracht 1050 kg/wielenset	A	150,-	15,-	165,-
<b>RB 300, vuurverzinkt</b>	A	763,-	77,-	840,-
Deksel, aluminium	A	154,-	14,-	168,-
Wielenset, poliamide, Draagkracht 1050 kg/wielenset	A	150,-	15,-	165,-
<b>RB 450, gelakt</b>	A	766,-	77,-	843,-
Deksel, aluminium	A	154,-	14,-	168,-
Wielenset, poliamide, Draagkracht 1050 kg/wielenset	A	150,-	15,-	165,-
<b>RB 450, vuurverzinkt</b>	A	895,-	77,-	972,-
Deksel, aluminium	A	154,-	14,-	168,-
Wielenset, poliamide, Draagkracht 1050 kg/wielenset	A	150,-	15,-	165,-
Kiepcntainer Type RD	Categorie	Prijs	Vrachtkosten	Prijs inclusief vrachtkosten
<b>RD 750, gelakt</b>	A	1161,-	143,-	1304,-
Wielenset, poliamide, Draagkracht 1350 kg/wielenset	A	185,-	15,-	200,-
Containerbak olie- en waterdicht gelast	A	75,-	0,-	75,-
<b>RD 750, vuurverzinkt</b>	A	1547,-	143,-	1690,-
Wielenset, poliamide, Draagkracht 1350 kg/wielenset	A	185,-	15,-	200,-
Containerbak olie- en waterdicht gelast	A	75,-	0,-	75,-
<b>RD 1000, gelakt</b>	A	1400,-	143,-	1543,-
Wielenset, poliamide, Draagkracht 1350 kg/wielenset	A	185,-	15,-	200,-
Containerbak olie- en waterdicht gelast	A	116,-	0,-	116,-
<b>RD 1000, vuurverzinkt</b>	A	1867,-	143,-	2010,-
Wielenset, poliamide, Draagkracht 1350 kg/wielenset	A	185,-	15,-	200,-
Containerbak olie- en waterdicht gelast	A	116,-	0,-	116,-
Kieplateau voor plaatmateriaal Type RGP	Categorie	Prijs	Vrachtkosten	Prijs inclusief vrachtkosten
<b>RGP-1, gelakt</b>	A	2354,-	op aanvraag	op aanvraag

Prijzen in EURO

Levering af fabriek DE-46354 Südlohn / DE-38820 Halberstadt, onverpakt

Transportkosten voor leveringen binnen Nederland (CPT), excl. Waddeneilanden

# Prijzlist 0424 nl-NL

## Heftruck aanbouwapparatuur



Kieplateau voor plaatmateriaal Type RGP	Categorie	Prijs	Vrachtkosten	Prijs inclusief vrachtkosten
RGP-1, vuurverzinkt	A	3012,-	op aanvraag	op aanvraag
RGP-2, gelakt	A	2578,-	op aanvraag	op aanvraag
RGP-2, vuurverzinkt	A	3437,-	op aanvraag	op aanvraag
RGP-3, gelakt	A	2808,-	op aanvraag	op aanvraag
RGP-3, vuurverzinkt	A	3783,-	op aanvraag	op aanvraag
Rangeerhulp Type RH	Categorie	Prijs	Vrachtkosten	Prijs inclusief vrachtkosten
RH, gelakt	A	411,-	28,-	439,-
Rangeerhulp Type RH-AC	Categorie	Prijs	Vrachtkosten	Prijs inclusief vrachtkosten
RH-AC, gelakt	A	2227,-	143,-	2370,-
Rangeerhulp Type RH-RA	Categorie	Prijs	Vrachtkosten	Prijs inclusief vrachtkosten
RH-RA, gelakt	A	1532,-	77,-	1609,-
Rangeerhulp Type RH-RAK	Categorie	Prijs	Vrachtkosten	Prijs inclusief vrachtkosten
RH-RAK, gelakt	A	1633,-	77,-	1710,-
Rangeerhulp Type RH-RM	Categorie	Prijs	Vrachtkosten	Prijs inclusief vrachtkosten
RH-RM, gelakt	A	1138,-	77,-	1215,-
Rangeerhulp Type RH-RMK	Categorie	Prijs	Vrachtkosten	Prijs inclusief vrachtkosten
RH-RMK, gelakt	A	1241,-	77,-	1318,-
Vatenlifter Type RS 60	Categorie	Prijs	Vrachtkosten	Prijs inclusief vrachtkosten
RS 60-I, gelakt	B	978,-	65,-	1043,-
RS 60-I, vuurverzinkt	B	1039,-	65,-	1104,-
RS 60-II, gelakt	B	1655,-	65,-	1720,-
RS 60-II, vuurverzinkt	B	1737,-	77,-	1814,-
Vatenlifter Type RS	Categorie	Prijs	Vrachtkosten	Prijs inclusief vrachtkosten
RS-I/91, gelakt	B	1643,-	104,-	1747,-
RS-I/91, vuurverzinkt	B	1879,-	104,-	1983,-
RS-II/91, gelakt	B	2848,-	104,-	2952,-
RS-II/91, vuurverzinkt	B	3207,-	104,-	3311,-
RS-I/M, gelakt	B	1503,-	77,-	1580,-
RS-I/M, vuurverzinkt	B	1737,-	104,-	1841,-
RS-II/M, gelakt	B	2572,-	104,-	2676,-
RS-II/M, vuurverzinkt	B	2927,-	104,-	3031,-
Vatenlifter Type RS/D 91	Categorie	Prijs	Vrachtkosten	Prijs inclusief vrachtkosten
RS-I/D 91, gelakt	B	1437,-	104,-	1541,-
RS-I/D 91, vuurverzinkt	B	1671,-	104,-	1775,-
RS-II/D 91, gelakt	B	2435,-	104,-	2539,-
RS-II/D 91, vuurverzinkt	B	2789,-	104,-	2893,-
Spaander-kiepcorridor Type S3S	Categorie	Prijs	Vrachtkosten	Prijs inclusief vrachtkosten
S3S 300, gelakt	A	1311,-	104,-	1415,-
Deksel, verzinkt	A	168,-	18,-	186,-
Wielenset, poliamide, Draagkracht 1050 kg/wielenset	A	131,-	15,-	146,-
S3S 300, vuurverzinkt	A	1404,-	143,-	1547,-
Deksel, verzinkt	A	168,-	18,-	186,-
Wielenset, poliamide, Draagkracht 1050 kg/wielenset	A	131,-	15,-	146,-

Prijzen in EURO

Levering af fabriek DE-46354 Südlohn / DE-38820 Halberstadt, onverpakt

Transportkosten voor leveringen binnen Nederland (CPT), excl. Waddeneilanden



# Prijzlist 0424 nl-NL

## Heftruck aanbouwapparatuur



Spaander-kiepcontainer Type S3S	Categorie	Prijs	Vrachtkosten	Prijs inclusief vrachtkosten
<b>S3S 600, gelakt</b>	A	1365,-	143,-	1508,-
Deksel, verzinkt	A	189,-	22,-	211,-
Wielenset, poliamide, Draagkracht 1050 kg/wielenset	A	131,-	15,-	146,-
<b>S3S 600, vuurverzinkt</b>	A	1462,-	143,-	1605,-
Deksel, verzinkt	A	189,-	22,-	211,-
Wielenset, poliamide, Draagkracht 1050 kg/wielenset	A	131,-	15,-	146,-
Spaander-kiepcontainer Type S4A	Categorie	Prijs	Vrachtkosten	Prijs inclusief vrachtkosten
<b>S4A 600, gelakt</b>	A	1228,-	104,-	1332,-
Deksel, verzinkt	A	189,-	22,-	211,-
<b>S4A 600, vuurverzinkt</b>	A	1370,-	104,-	1474,-
Deksel, verzinkt	A	189,-	22,-	211,-
<b>S4A 900, gelakt</b>	A	1360,-	143,-	1503,-
Deksel, verzinkt	A	215,-	27,-	242,-
<b>S4A 900, vuurverzinkt</b>	A	1541,-	143,-	1684,-
Deksel, verzinkt	A	215,-	27,-	242,-
<b>S4A 1200, gelakt</b>	A	1446,-	143,-	1589,-
Deksel, verzinkt	A	215,-	26,-	241,-
<b>S4A 1200, vuurverzinkt</b>	A	1671,-	143,-	1814,-
Deksel, verzinkt	A	215,-	26,-	241,-
Bodemklepcontainer Type SB	Categorie	Prijs	Vrachtkosten	Prijs inclusief vrachtkosten
<b>SB 500, gelakt</b>	B	966,-	104,-	1070,-
Deksel, verzinkt	B	138,-	16,-	154,-
Wielenset, poliamide, Draagkracht 1350 kg/wielenset	A	185,-	15,-	200,-
Wielenset, poliamide, Draagkracht 2550 kg/wielenset	A	366,-	15,-	381,-
<b>SB 500, vuurverzinkt</b>	B	1258,-	104,-	1362,-
Deksel, verzinkt	B	138,-	16,-	154,-
Wielenset, poliamide, Draagkracht 1350 kg/wielenset	A	185,-	15,-	200,-
Wielenset, poliamide, Draagkracht 2550 kg/wielenset	A	366,-	15,-	381,-
<b>SB 750, gelakt</b>	B	1057,-	104,-	1161,-
Deksel, verzinkt	B	138,-	16,-	154,-
Wielenset, poliamide, Draagkracht 1350 kg/wielenset	A	185,-	15,-	200,-
Wielenset, poliamide, Draagkracht 2550 kg/wielenset	A	366,-	15,-	381,-
<b>SB 750, vuurverzinkt</b>	B	1468,-	143,-	1611,-
Deksel, verzinkt	B	138,-	16,-	154,-
Wielenset, poliamide, Draagkracht 1350 kg/wielenset	A	185,-	15,-	200,-
Wielenset, poliamide, Draagkracht 2550 kg/wielenset	A	366,-	15,-	381,-
<b>SB 1000, gelakt</b>	B	1251,-	143,-	1394,-
Deksel, verzinkt	B	138,-	16,-	154,-
Wielenset, poliamide, Draagkracht 1350 kg/wielenset	A	185,-	15,-	200,-
Wielenset, poliamide, Draagkracht 2550 kg/wielenset	A	366,-	15,-	381,-
<b>SB 1000, vuurverzinkt</b>	B	1740,-	143,-	1883,-
Deksel, verzinkt	B	138,-	16,-	154,-
Wielenset, poliamide, Draagkracht 1350 kg/wielenset	A	185,-	15,-	200,-
Wielenset, poliamide, Draagkracht 2550 kg/wielenset	A	366,-	15,-	381,-
<b>SB 1500, gelakt</b>	B	1695,-	143,-	1838,-
Deksel, verzinkt	B	245,-	21,-	266,-

Prijzen in EURO

Levering af fabriek DE-46354 Südlohn / DE-38820 Halberstadt, onverpakt

Transportkosten voor leveringen binnen Nederland (CPT), excl. Waddeneilanden

# Prijzlist 0424 nl-NL

## Heftruck aanbouwapparatuur



<b>Bodemklepcontainer Type SB</b>	<b>Categorie</b>	<b>Prijs</b>	<b>Vrachtkosten</b>	<b>Prijs inclusief vrachtkosten</b>
Wielenset, poliamide, Draagkracht 1350 kg/wielenset	A	185,-	15,-	200,-
Wielenset, poliamide, Draagkracht 2550 kg/wielenset	A	366,-	15,-	381,-
<b>SB 1500, vuurverzinkt</b>	B	2360,-	182,-	2542,-
Deksel, verzinkt	B	245,-	21,-	266,-
Wielenset, poliamide, Draagkracht 1350 kg/wielenset	A	185,-	15,-	200,-
Wielenset, poliamide, Draagkracht 2550 kg/wielenset	A	366,-	15,-	381,-
<b>SB 2000, gelakt</b>	B	1742,-	182,-	1924,-
Deksel, verzinkt	B	245,-	21,-	266,-
Wielenset, poliamide, Draagkracht 1350 kg/wielenset	A	185,-	15,-	200,-
Wielenset, poliamide, Draagkracht 2550 kg/wielenset	A	366,-	15,-	381,-
<b>SB 2000, vuurverzinkt</b>	B	2493,-	182,-	2675,-
Deksel, verzinkt	B	245,-	21,-	266,-
Wielenset, poliamide, Draagkracht 1350 kg/wielenset	A	185,-	15,-	200,-
Wielenset, poliamide, Draagkracht 2550 kg/wielenset	A	366,-	15,-	381,-
<b>Verzamelcontainer-System Type SBS</b>	<b>Categorie</b>	<b>Prijs</b>	<b>Vrachtkosten</b>	<b>Prijs inclusief vrachtkosten</b>
<b>SBS 500, gelakt</b>	C	385,-	104,-	489,-
Transportwagen TW 500, vuurverzinkt	C	249,-	65,-	314,-
<b>SBS 500, vuurverzinkt</b>	C	456,-	104,-	560,-
Transportwagen TW 500, vuurverzinkt	C	249,-	65,-	314,-
<b>SBS 1000, gelakt</b>	C	491,-	104,-	595,-
Transportwagen TW 1000, vuurverzinkt	C	286,-	65,-	351,-
<b>SBS 1000, vuurverzinkt</b>	C	604,-	143,-	747,-
Transportwagen TW 1000, vuurverzinkt	C	286,-	65,-	351,-
<b>SBS 2000, gelakt</b>	C	779,-	192,-	971,-
Transportwagen TW 2000, vuurverzinkt	C	487,-	65,-	552,-
<b>SBS 2000, vuurverzinkt</b>	C	935,-	192,-	1127,-
Transportwagen TW 2000, vuurverzinkt	C	487,-	65,-	552,-
<b>Vultrechter Type SBT</b>	<b>Categorie</b>	<b>Prijs</b>	<b>Vrachtkosten</b>	<b>Prijs inclusief vrachtkosten</b>
<b>SBT, gelakt</b>	A	1614,-	143,-	1757,-
<b>Sneeuwschuiver Type SCH-F</b>	<b>Categorie</b>	<b>Prijs</b>	<b>Vrachtkosten</b>	<b>Prijs inclusief vrachtkosten</b>
<b>SCH-F 150, gelakt</b>	A	2157,-	143,-	2300,-
<b>SCH-F 180, gelakt</b>	A	2422,-	143,-	2565,-
<b>SCH-F 210, gelakt</b>	A	2722,-	143,-	2865,-
<b>SCH-F 240, gelakt</b>	A	2990,-	232,-	3222,-
<b>Sneeuwschuiver Type SCH-G</b>	<b>Categorie</b>	<b>Prijs</b>	<b>Vrachtkosten</b>	<b>Prijs inclusief vrachtkosten</b>
<b>SCH-G 150, gelakt</b>	A	1530,-	104,-	1634,-
<b>SCH-G 180, gelakt</b>	A	1671,-	104,-	1775,-
<b>SCH-G 210, gelakt</b>	A	1930,-	143,-	2073,-
<b>SCH-G 240, gelakt</b>	A	2086,-	193,-	2279,-
<b>Sneeuwschuiver Type SCH-L</b>	<b>Categorie</b>	<b>Prijs</b>	<b>Vrachtkosten</b>	<b>Prijs inclusief vrachtkosten</b>
<b>SCH-L 1500, gelakt</b>	A	1142,-	104,-	1246,-
<b>SCH-L 1500, vuurverzinkt</b>	A	1265,-	104,-	1369,-
<b>SCH-L 1800, gelakt</b>	A	1333,-	104,-	1437,-
<b>SCH-L 1800, vuurverzinkt</b>	A	1480,-	104,-	1584,-

Prijzen in EURO

Levering af fabriek DE-46354 Südlohn / DE-38820 Halberstadt, onverpakt

Transportkosten voor leveringen binnen Nederland (CPT), excl. Waddeneilanden

# Prijzlist 0424 nl-NL

## Heftruck aanbouwapparatuur



Sneeuwpløeg Type SCH-P-G	Categorie	Prijs	Vrachtkosten	Prijs inclusief vrachtkosten
SCH-P-G 150, gelakt	A	2408,-	143,-	2551,-
SCH-P-G 180, gelakt	A	2586,-	143,-	2729,-
SCH-P-G 210, gelakt	A	2772,-	143,-	2915,-
SCH-P-G 240, gelakt	A	3292,-	193,-	3485,-
Sneeuwpløeg Type SCH-P-S	Categorie	Prijs	Vrachtkosten	Prijs inclusief vrachtkosten
SCH-P-S 150, gelakt	A	2239,-	143,-	2382,-
SCH-P-S 180, gelakt	A	2392,-	143,-	2535,-
SCH-P-S 210, gelakt	A	2540,-	143,-	2683,-
SCH-P-S 240, gelakt	A	3022,-	193,-	3215,-
Sneeuwpløeg Type SCH-P-V	Categorie	Prijs	Vrachtkosten	Prijs inclusief vrachtkosten
SCH-P-V 150, gelakt	A	2590,-	143,-	2733,-
SCH-P-V 180, gelakt	A	2849,-	143,-	2992,-
SCH-P-V 210, gelakt	A	3091,-	143,-	3234,-
SCH-P-V 240, gelakt	A	3614,-	193,-	3807,-
Sneeuwschuiver Type SCH-S	Categorie	Prijs	Vrachtkosten	Prijs inclusief vrachtkosten
SCH-S 150, gelakt	A	1359,-	104,-	1463,-
SCH-S 180, gelakt	A	1476,-	104,-	1580,-
SCH-S 210, gelakt	A	1700,-	143,-	1843,-
SCH-S 240, gelakt	A	1816,-	193,-	2009,-
Sneeuwpløeg Type SCH-U-G	Categorie	Prijs	Vrachtkosten	Prijs inclusief vrachtkosten
SCH-U-G 150, gelakt	A	2408,-	143,-	2551,-
SCH-U-G 180, gelakt	A	2586,-	143,-	2729,-
SCH-U-G 210, gelakt	A	2772,-	143,-	2915,-
SCH-U-G 240, gelakt	A	3292,-	193,-	3485,-
Sneeuwpløeg Type SCH-U-S	Categorie	Prijs	Vrachtkosten	Prijs inclusief vrachtkosten
SCH-U-S 150, gelakt	A	2239,-	143,-	2382,-
SCH-U-S 180, gelakt	A	2392,-	143,-	2535,-
SCH-U-S 210, gelakt	A	2540,-	143,-	2683,-
SCH-U-S 240, gelakt	A	3022,-	193,-	3215,-
Sneeuwpløeg Type SCH-U-V	Categorie	Prijs	Vrachtkosten	Prijs inclusief vrachtkosten
SCH-U-V 150, gelakt	A	2590,-	143,-	2733,-
SCH-U-V 180, gelakt	A	2849,-	143,-	2992,-
SCH-U-V 210, gelakt	A	3091,-	143,-	3234,-
SCH-U-V 240, gelakt	A	3614,-	193,-	3807,-
Sneeuwschuiver Type SCH-V	Categorie	Prijs	Vrachtkosten	Prijs inclusief vrachtkosten
SCH-V 150, gelakt	A	1709,-	104,-	1813,-
SCH-V 180, gelakt	A	1923,-	104,-	2027,-
SCH-V 210, gelakt	A	2252,-	143,-	2395,-
SCH-V 240, gelakt	A	2407,-	193,-	2600,-
Silocontainer Type SG	Categorie	Prijs	Vrachtkosten	Prijs inclusief vrachtkosten
SG 375, gelakt	E	979,-	104,-	1083,-
Deksel, verzinkt	E	126,-	28,-	154,-
SG 375, vuurverzinkt	E	1700,-	104,-	1804,-
Deksel, verzinkt	E	126,-	28,-	154,-

Prijzen in EURO

Levering af fabriek DE-46354 Südlohn / DE-38820 Halberstadt, onverpakt

Transportkosten voor leveringen binnen Nederland (CPT), excl. Waddeneilanden

# Prijzlist 0424 nl-NL

## Heftruck aanbouwapparatuur



Silocontainer Type SG	Categorie	Prijs	Vrachtkosten	Prijs inclusief vrachtkosten
SG 600, gelakt	E	1168,-	104,-	1272,-
Deksel, verzinkt	E	126,-	28,-	154,-
SG 600, vuurverzinkt	E	1885,-	104,-	1989,-
Deksel, verzinkt	E	126,-	28,-	154,-
Silocontainer Type SG-D	Categorie	Prijs	Vrachtkosten	Prijs inclusief vrachtkosten
SG-D 375, gelakt	E	979,-	77,-	1056,-
Deksel, verzinkt	E	126,-	28,-	154,-
SG-D 375, vuurverzinkt	E	1700,-	104,-	1804,-
Deksel, verzinkt	E	126,-	28,-	154,-
SG-D 600, gelakt	E	1168,-	104,-	1272,-
Deksel, verzinkt	E	126,-	28,-	154,-
SG-D 600, vuurverzinkt	E	1885,-	104,-	1989,-
Deksel, verzinkt	E	126,-	28,-	154,-
Silocontainer Type SGK	Categorie	Prijs	Vrachtkosten	Prijs inclusief vrachtkosten
SGK 50, gelakt	A	1077,-	104,-	1181,-
SGK 50, vuurverzinkt	A	1103,-	104,-	1207,-
SGK 75, gelakt	A	1172,-	104,-	1276,-
SGK 75, vuurverzinkt	A	1208,-	104,-	1312,-
SGK 100, gelakt	A	1282,-	104,-	1386,-
SGK 100, vuurverzinkt	A	1320,-	104,-	1424,-
Silocontainer Type SGS	Categorie	Prijs	Vrachtkosten	Prijs inclusief vrachtkosten
SGS 50, gelakt	A	855,-	77,-	932,-
SGS 50, vuurverzinkt	A	871,-	104,-	975,-
SGS 75, gelakt	A	948,-	104,-	1052,-
SGS 75, vuurverzinkt	A	980,-	104,-	1084,-
SGS 100, gelakt	A	1041,-	104,-	1145,-
SGS 100, vuurverzinkt	A	1072,-	104,-	1176,-
Spaander-kiepscontainer Type SGU	Categorie	Prijs	Vrachtkosten	Prijs inclusief vrachtkosten
SGU 30, gelakt	A	908,-	104,-	1012,-
Deksel, verzinkt	A	94,-	18,-	112,-
Wielenset, poliamide, Draagkracht 1350 kg/wielenset	A	185,-	15,-	200,-
Kranogen voor opname met kraan	A	102,-	8,-	110,-
Steunpoten, onderrijdhoogte 100 mm	A	67,-	8,-	75,-
SGU 30, vuurverzinkt	A	1079,-	104,-	1183,-
Deksel, verzinkt	A	94,-	18,-	112,-
Wielenset, poliamide, Draagkracht 1350 kg/wielenset	A	185,-	15,-	200,-
Kranogen voor opname met kraan	A	102,-	8,-	110,-
Steunpoten, onderrijdhoogte 100 mm	A	67,-	8,-	75,-
SGU 50, gelakt	A	1123,-	104,-	1227,-
Deksel, verzinkt	A	94,-	18,-	112,-
Wielenset, poliamide, Draagkracht 1350 kg/wielenset	A	185,-	15,-	200,-
Instelbare kieprem	A	448,-	10,-	458,-
Kranogen voor opname met kraan	A	102,-	8,-	110,-
Steunpoten, onderrijdhoogte 100 mm	A	67,-	8,-	75,-
SGU 50, vuurverzinkt	A	1359,-	104,-	1463,-

Prijzen in EURO

Levering af fabriek DE-46354 Südlohn / DE-38820 Halberstadt, onverpakt

Transportkosten voor leveringen binnen Nederland (CPT), excl. Waddeneilanden

# Prijstij 0424 nl-NL

## Heftruck aanbouwapparatuur



Spaander-kiemcontainer Type SGU	Categorie	Prijs	Vrachtkosten	Prijs inclusief vrachtkosten
Deksel, verzinkt	A	94,-	18,-	112,-
Wielenset, poliamide, Draagkracht 1350 kg/wielenset	A	185,-	15,-	200,-
Instelbare kieprem	A	448,-	10,-	458,-
Kranogen voor opname met kraan	A	102,-	8,-	110,-
Steunpoten, onderrijdhoogte 100 mm	A	67,-	8,-	75,-
<b>SGU 75, gelakt</b>	A	1267,-	104,-	1371,-
Deksel, verzinkt	A	134,-	26,-	160,-
Wielenset, poliamide, Draagkracht 1350 kg/wielenset	A	185,-	15,-	200,-
Instelbare kieprem	A	448,-	10,-	458,-
Kranogen voor opname met kraan	A	102,-	8,-	110,-
Steunpoten, onderrijdhoogte 100 mm	A	67,-	8,-	75,-
<b>SGU 75, vuurverzinkt</b>	A	1568,-	104,-	1672,-
Deksel, verzinkt	A	134,-	26,-	160,-
Wielenset, poliamide, Draagkracht 1350 kg/wielenset	A	185,-	15,-	200,-
Instelbare kieprem	A	448,-	10,-	458,-
Kranogen voor opname met kraan	A	102,-	8,-	110,-
Steunpoten, onderrijdhoogte 100 mm	A	67,-	8,-	75,-
<b>SGU 100, gelakt</b>	A	1517,-	143,-	1660,-
Deksel, verzinkt	A	185,-	27,-	212,-
Wielenset, poliamide, Draagkracht 1350 kg/wielenset	A	185,-	15,-	200,-
Instelbare kieprem	A	448,-	10,-	458,-
Kranogen voor opname met kraan	A	102,-	8,-	110,-
Steunpoten, onderrijdhoogte 100 mm	A	67,-	8,-	75,-
<b>SGU 100, vuurverzinkt</b>	A	2048,-	143,-	2191,-
Deksel, verzinkt	A	185,-	27,-	212,-
Wielenset, poliamide, Draagkracht 1350 kg/wielenset	A	185,-	15,-	200,-
Instelbare kieprem	A	448,-	10,-	458,-
Kranogen voor opname met kraan	A	102,-	8,-	110,-
Steunpoten, onderrijdhoogte 100 mm	A	67,-	8,-	75,-
<b>SGU 150, gelakt</b>	A	1704,-	143,-	1847,-
Deksel, verzinkt	A	185,-	27,-	212,-
Wielenset, poliamide, Draagkracht 1350 kg/wielenset	A	185,-	15,-	200,-
Instelbare kieprem	A	448,-	10,-	458,-
Kranogen voor opname met kraan	A	102,-	8,-	110,-
Steunpoten, onderrijdhoogte 100 mm	A	67,-	8,-	75,-
<b>SGU 150, vuurverzinkt</b>	A	2166,-	143,-	2309,-
Deksel, verzinkt	A	185,-	27,-	212,-
Wielenset, poliamide, Draagkracht 1350 kg/wielenset	A	185,-	15,-	200,-
Instelbare kieprem	A	448,-	10,-	458,-
Kranogen voor opname met kraan	A	102,-	8,-	110,-
Steunpoten, onderrijdhoogte 100 mm	A	67,-	8,-	75,-
<b>SGU 200, gelakt</b>	A	2140,-	182,-	2322,-
Deksel, verzinkt	A	218,-	32,-	250,-
Wielenset, poliamide, Draagkracht 1350 kg/wielenset	A	185,-	15,-	200,-
Instelbare kieprem	A	448,-	10,-	458,-
Kranogen voor opname met kraan	A	102,-	8,-	110,-
Steunpoten, onderrijdhoogte 100 mm	A	67,-	8,-	75,-

Prijzen in EURO

Levering af fabriek DE-46354 Südlohn / DE-38820 Halberstadt, onverpakt

Transportkosten voor leveringen binnen Nederland (CPT), excl. Waddeneilanden

# Prijzlist 0424 nl-NL

## Heftruck aanbouwapparatuur



<b>Spaander-kiepcontainer Type SGU</b>	<b>Categorie</b>	<b>Prijs</b>	<b>Vrachtkosten</b>	<b>Prijs inclusief vrachtkosten</b>
<b>SGU 200, vuurverzinkt</b>	A	2685,-	182,-	2867,-
Wielenset, poliamide, Draagkracht 1350 kg/wielenset	A	185,-	15,-	200,-
Deksel, verzinkt	A	218,-	32,-	250,-
Instelbare kieprem	A	448,-	10,-	458,-
Kranogen voor opname met kraan	A	102,-	8,-	110,-
Steunpoten, onderrijdhoogte 100 mm	A	67,-	8,-	75,-
<b>Spaander-kiepcontainer Type SGU-RZ</b>	<b>Categorie</b>	<b>Prijs</b>	<b>Vrachtkosten</b>	<b>Prijs inclusief vrachtkosten</b>
<b>SGU-RZ 30, gelakt</b>	A	939,-	104,-	1043,-
Deksel, verzinkt	A	91,-	18,-	109,-
<b>SGU-RZ 30, vuurverzinkt</b>	A	1059,-	104,-	1163,-
Deksel, verzinkt	A	91,-	18,-	109,-
<b>SGU-RZ 55, gelakt</b>	A	1161,-	104,-	1265,-
Deksel, verzinkt	A	91,-	18,-	109,-
<b>SGU-RZ 55, vuurverzinkt</b>	A	1269,-	104,-	1373,-
Deksel, verzinkt	A	91,-	18,-	109,-
<b>Strooiapparaat Type SH</b>	<b>Categorie</b>	<b>Prijs</b>	<b>Vrachtkosten</b>	<b>Prijs inclusief vrachtkosten</b>
<b>SH, gelakt</b>	A	3448,-	104,-	3552,-
Afdekzeil	A	117,-	10,-	127,-
<b>Veiligheidskorf Type SIKO</b>	<b>Categorie</b>	<b>Prijs</b>	<b>Vrachtkosten</b>	<b>Prijs inclusief vrachtkosten</b>
<b>SIKO, gelakt</b>	A	701,-	77,-	778,-
Wielenset, poliamide, Draagkracht 1050 kg/wielenset	A	131,-	15,-	146,-
<b>Veiligheidskorf Type SIKO/L</b>	<b>Categorie</b>	<b>Prijs</b>	<b>Vrachtkosten</b>	<b>Prijs inclusief vrachtkosten</b>
<b>SIKO/L, gelakt</b>	A	848,-	77,-	925,-
Wielenset, poliamide, Draagkracht 1050 kg/wielenset	A	131,-	15,-	146,-
<b>Veiligheidskorf Type SIKO-G</b>	<b>Categorie</b>	<b>Prijs</b>	<b>Vrachtkosten</b>	<b>Prijs inclusief vrachtkosten</b>
<b>SIKO-G, gelakt</b>	A	634,-	77,-	711,-
<b>Sicherheitskorb Type SIKO-M</b>	<b>Categorie</b>	<b>Prijs</b>	<b>Vrachtkosten</b>	<b>Prijs inclusief vrachtkosten</b>
<b>SIKO-M, gelakt</b>	A	511,-	77,-	588,-
<b>Zware lasten kiepcontainer Type SK</b>	<b>Categorie</b>	<b>Prijs</b>	<b>Vrachtkosten</b>	<b>Prijs inclusief vrachtkosten</b>
<b>SK 300, gelakt</b>	A	1237,-	143,-	1380,-
Deksel, verzinkt	A	168,-	18,-	186,-
Wielenset, poliamide, Draagkracht 2550 kg/wielenset	A	366,-	15,-	381,-
Containerbak olie- en waterdicht gelast	A	75,-	0,-	75,-
<b>SK 300, vuurverzinkt</b>	A	1502,-	143,-	1645,-
Deksel, verzinkt	A	168,-	18,-	186,-
Wielenset, poliamide, Draagkracht 2550 kg/wielenset	A	366,-	15,-	381,-
Containerbak olie- en waterdicht gelast	A	75,-	0,-	75,-
<b>SK 600, gelakt</b>	A	1339,-	143,-	1482,-
Deksel, verzinkt	A	189,-	22,-	211,-
Wielenset, poliamide, Draagkracht 2550 kg/wielenset	A	366,-	15,-	381,-
Containerbak olie- en waterdicht gelast	A	75,-	0,-	75,-
<b>SK 600, vuurverzinkt</b>	A	1665,-	182,-	1847,-
Deksel, verzinkt	A	189,-	22,-	211,-
Wielenset, poliamide, Draagkracht 2550 kg/wielenset	A	366,-	15,-	381,-

Prijzen in EURO

Levering af fabriek DE-46354 Südlohn / DE-38820 Halberstadt, onverpakt

Transportkosten voor leveringen binnen Nederland (CPT), excl. Waddeneilanden

# Prijstij 0424 nl-NL

## Heftruck aanbouwapparatuur



Zware lasten kiepcontainer Type SK	Categorie	Prijs	Vrachtkosten	Prijs inclusief vrachtkosten
Containerbak olie- en waterdicht gelast	A	75,-	0,-	75,-
<b>SK 900, gelakt</b>	A	1458,-	182,-	1640,-
Deksel, verzinkt	A	215,-	27,-	242,-
Wielenset, poliamide, Draagkracht 2550 kg/wielenset	A	366,-	15,-	381,-
Containerbak olie- en waterdicht gelast	A	75,-	0,-	75,-
<b>SK 900, vuurverzinkt</b>	A	1875,-	182,-	2057,-
Deksel, verzinkt	A	215,-	27,-	242,-
Wielenset, poliamide, Draagkracht 2550 kg/wielenset	A	366,-	15,-	381,-
Containerbak olie- en waterdicht gelast	A	75,-	0,-	75,-
<b>SK 1200, gelakt</b>	A	1710,-	182,-	1892,-
Deksel, verzinkt	A	215,-	26,-	241,-
Wielenset, poliamide, Draagkracht 2550 kg/wielenset	A	366,-	15,-	381,-
Containerbak olie- en waterdicht gelast	A	116,-	0,-	116,-
<b>SK 1200, vuurverzinkt</b>	A	2200,-	238,-	2438,-
Deksel, verzinkt	A	215,-	26,-	241,-
Wielenset, poliamide, Draagkracht 2550 kg/wielenset	A	366,-	15,-	381,-
Containerbak olie- en waterdicht gelast	A	116,-	0,-	116,-
<b>SK 1700, gelakt</b>	A	1799,-	238,-	2037,-
Deksel, verzinkt	A	266,-	33,-	299,-
Wielenset, poliamide, Draagkracht 2550 kg/wielenset	A	366,-	15,-	381,-
Containerbak olie- en waterdicht gelast	A	116,-	0,-	116,-
<b>SK 1700, vuurverzinkt</b>	A	2407,-	238,-	2645,-
Deksel, verzinkt	A	266,-	33,-	299,-
Wielenset, poliamide, Draagkracht 2550 kg/wielenset	A	366,-	15,-	381,-
Containerbak olie- en waterdicht gelast	A	116,-	0,-	116,-
<b>SK 2100, gelakt</b>	A	1963,-	238,-	2201,-
Deksel, verzinkt	A	347,-	36,-	383,-
Wielenset, poliamide, Draagkracht 2550 kg/wielenset	A	366,-	15,-	381,-
Containerbak olie- en waterdicht gelast	A	116,-	0,-	116,-
<b>SK 2100, vuurverzinkt</b>	A	2646,-	238,-	2884,-
Deksel, verzinkt	A	347,-	36,-	383,-
Wielenset, poliamide, Draagkracht 2550 kg/wielenset	A	366,-	15,-	381,-
Containerbak olie- en waterdicht gelast	A	116,-	0,-	116,-
<b>Heftruck-bezem Type SKB</b>	<b>Categorie</b>	<b>Prijs</b>	<b>Vrachtkosten</b>	<b>Prijs inclusief vrachtkosten</b>
<b>SKB 100, gelakt</b>	A	925,-	65,-	990,-
<b>SKB 150, gelakt</b>	A	1156,-	77,-	1233,-
<b>SKB 200, gelakt</b>	A	1425,-	77,-	1502,-
<b>Heftruck-bezem Type SKB-0</b>	<b>Categorie</b>	<b>Prijs</b>	<b>Vrachtkosten</b>	<b>Prijs inclusief vrachtkosten</b>
<b>SKB-0 100, gelakt</b>	A	635,-	65,-	700,-
<b>SKB-0 150, gelakt</b>	A	867,-	65,-	932,-
<b>SKB-0 200, gelakt</b>	A	1136,-	77,-	1213,-
<b>Spaander-kiepbak Type SKK</b>	<b>Categorie</b>	<b>Prijs</b>	<b>Vrachtkosten</b>	<b>Prijs inclusief vrachtkosten</b>
<b>SKK 250, gelakt</b>	E	515,-	77,-	592,-
Deksel, verzinkt	E	131,-	15,-	146,-
Wielenset, poliamide, Draagkracht 1050 kg/wielenset	A	131,-	15,-	146,-
Wielenset, massief rubber, Draagkracht 615 kg/wielenset	E	99,-	15,-	114,-

Prijzen in EURO

Levering af fabriek DE-46354 Südlohn / DE-38820 Halberstadt, onverpakt

Transportkosten voor leveringen binnen Nederland (CPT), excl. Waddeneilanden

# Prijzlist 0424 nl-NL

## Heftruck aanbouwapparatuur



Spaander-kiepbak Type SKK	Categorie	Prijs	Vrachtkosten	Prijs inclusief vrachtkosten
<b>SKK 250, vuurverzinkt</b>	E	563,-	77,-	640,-
Deksel, verzinkt	E	131,-	15,-	146,-
Wielenset, poliamide, Draagkracht 1050 kg/wielenset	A	131,-	15,-	146,-
Wielenset, massief rubber, Draagkracht 615 kg/wielenset	E	99,-	15,-	114,-
<b>SKK 400, gelakt</b>	E	579,-	77,-	656,-
Deksel, verzinkt	E	150,-	16,-	166,-
Wielenset, poliamide, Draagkracht 1050 kg/wielenset	A	131,-	15,-	146,-
Wielenset, massief rubber, Draagkracht 615 kg/wielenset	E	99,-	15,-	114,-
<b>SKK 400, vuurverzinkt</b>	E	627,-	77,-	704,-
Deksel, verzinkt	E	150,-	16,-	166,-
Wielenset, poliamide, Draagkracht 1050 kg/wielenset	A	131,-	15,-	146,-
Wielenset, massief rubber, Draagkracht 615 kg/wielenset	E	99,-	15,-	114,-
<b>SKK 600, gelakt</b>	E	787,-	104,-	891,-
Deksel, verzinkt	E	167,-	20,-	187,-
Wielenset, poliamide, Draagkracht 1050 kg/wielenset	A	131,-	15,-	146,-
Wielenset, massief rubber, Draagkracht 615 kg/wielenset	E	99,-	15,-	114,-
<b>SKK 600, vuurverzinkt</b>	E	883,-	104,-	987,-
Deksel, verzinkt	E	167,-	20,-	187,-
Wielenset, poliamide, Draagkracht 1050 kg/wielenset	A	131,-	15,-	146,-
Wielenset, massief rubber, Draagkracht 615 kg/wielenset	E	99,-	15,-	114,-
<b>SKK 800, gelakt</b>	E	842,-	104,-	946,-
Deksel, verzinkt	E	174,-	21,-	195,-
Wielenset, poliamide, Draagkracht 1050 kg/wielenset	A	131,-	15,-	146,-
Wielenset, massief rubber, Draagkracht 615 kg/wielenset	E	99,-	15,-	114,-
<b>SKK 800, vuurverzinkt</b>	E	946,-	104,-	1050,-
Deksel, verzinkt	E	174,-	21,-	195,-
Wielenset, poliamide, Draagkracht 1050 kg/wielenset	A	131,-	15,-	146,-
Wielenset, massief rubber, Draagkracht 615 kg/wielenset	E	99,-	15,-	114,-
<b>SKK 1000, gelakt</b>	E	898,-	104,-	1002,-
Deksel, verzinkt	E	186,-	22,-	208,-
Wielenset, poliamide, Draagkracht 1050 kg/wielenset	A	131,-	15,-	146,-
Wielenset, massief rubber, Draagkracht 615 kg/wielenset	E	99,-	15,-	114,-
<b>SKK 1000, vuurverzinkt</b>	E	1027,-	104,-	1131,-
Deksel, verzinkt	E	186,-	22,-	208,-
Wielenset, poliamide, Draagkracht 1050 kg/wielenset	A	131,-	15,-	146,-
Wielenset, massief rubber, Draagkracht 615 kg/wielenset	E	99,-	15,-	114,-
<b>Spaander-kiepbakcontainer Type SKM</b>	<b>Categorie</b>	<b>Prijs</b>	<b>Vrachtkosten</b>	<b>Prijs inclusief vrachtkosten</b>
<b>SKM 30, gelakt</b>	A	917,-	104,-	1021,-
Deksel, verzinkt	A	100,-	18,-	118,-
<b>SKM 30, vuurverzinkt</b>	A	1109,-	104,-	1213,-
Deksel, verzinkt	A	100,-	18,-	118,-
<b>SKM 50, gelakt</b>	A	1178,-	104,-	1282,-
Deksel, verzinkt	A	152,-	28,-	180,-
<b>SKM 50, vuurverzinkt</b>	A	1428,-	104,-	1532,-
Deksel, verzinkt	A	152,-	28,-	180,-
<b>SKM 75, gelakt</b>	A	1419,-	104,-	1523,-

Prijzen in EURO

Levering af fabriek DE-46354 Südlohn / DE-38820 Halberstadt, onverpakt

Transportkosten voor leveringen binnen Nederland (CPT), excl. Waddeneilanden



# Prijzlist 0424 nl-NL

## Heftruck aanbouwapparatuur



Spaander-kiepcontainer Type SKM	Categorie	Prijs	Vrachtkosten	Prijs inclusief vrachtkosten
Deksel, verzinkt	A	169,-	33,-	202,-
<b>SKM 75, vuurverzinkt</b>	A	1729,-	143,-	1872,-
Deksel, verzinkt	A	169,-	33,-	202,-
Spaander-kiepbak Type SKN	Categorie	Prijs	Vrachtkosten	Prijs inclusief vrachtkosten
<b>SKN 250, gelakt</b>	E	515,-	77,-	592,-
Deksel, verzinkt	E	131,-	15,-	146,-
Wielenset, poliamide, Draagkracht 1050 kg/wielenset	A	131,-	15,-	146,-
Wielenset, massief rubber, Draagkracht 615 kg/wielenset	E	99,-	15,-	114,-
<b>SKN 250, vuurverzinkt</b>	E	563,-	77,-	640,-
Deksel, verzinkt	E	131,-	15,-	146,-
Wielenset, poliamide, Draagkracht 1050 kg/wielenset	A	131,-	15,-	146,-
Wielenset, massief rubber, Draagkracht 615 kg/wielenset	E	99,-	15,-	114,-
<b>SKN 400, gelakt</b>	E	579,-	77,-	656,-
Deksel, verzinkt	E	150,-	16,-	166,-
Wielenset, poliamide, Draagkracht 1050 kg/wielenset	A	131,-	15,-	146,-
Wielenset, massief rubber, Draagkracht 615 kg/wielenset	E	99,-	15,-	114,-
<b>SKN 400, vuurverzinkt</b>	E	627,-	77,-	704,-
Deksel, verzinkt	E	150,-	16,-	166,-
Wielenset, poliamide, Draagkracht 1050 kg/wielenset	A	131,-	15,-	146,-
Wielenset, massief rubber, Draagkracht 615 kg/wielenset	E	99,-	15,-	114,-
Spaander-kiepbak Type SKS	Categorie	Prijs	Vrachtkosten	Prijs inclusief vrachtkosten
<b>SKS 400, gelakt</b>	E	914,-	104,-	1018,-
<b>SKS 550, gelakt</b>	E	978,-	104,-	1082,-
<b>SKS 700, gelakt</b>	E	1035,-	104,-	1139,-
Spaander-containerwegen Type SKW-ET	Categorie	Prijs	Vrachtkosten	Prijs inclusief vrachtkosten
<b>SKW-ET 250, gelakt</b>	E	616,-	77,-	693,-
Deksel, verzinkt	E	131,-	15,-	146,-
<b>SKW-ET 250, vuurverzinkt</b>	E	942,-	77,-	1019,-
Deksel, verzinkt	E	131,-	15,-	146,-
<b>SKW-ET 400, gelakt</b>	E	673,-	77,-	750,-
Deksel, verzinkt	E	150,-	16,-	166,-
<b>SKW-ET 400, vuurverzinkt</b>	E	1034,-	77,-	1111,-
Deksel, verzinkt	E	150,-	16,-	166,-
<b>SKW-ET 600, gelakt</b>	E	822,-	104,-	926,-
Deksel, verzinkt	E	167,-	20,-	187,-
<b>SKW-ET 600, vuurverzinkt</b>	E	1191,-	104,-	1295,-
Deksel, verzinkt	E	167,-	20,-	187,-
<b>SKW-ET 1000, gelakt</b>	E	997,-	104,-	1101,-
Deksel, verzinkt	E	186,-	22,-	208,-
<b>SKW-ET 1000, vuurverzinkt</b>	E	1587,-	104,-	1691,-
Deksel, verzinkt	E	186,-	22,-	208,-
Mini-spaander-kiepcontainer Type SMGU	Categorie	Prijs	Vrachtkosten	Prijs inclusief vrachtkosten
<b>SMGU 230, gelakt</b>	A	665,-	77,-	742,-
Deksel, verzinkt	A	126,-	18,-	144,-
Wielenset, poliamide, Draagkracht 1050 kg/wielenset	A	150,-	15,-	165,-

Prijzen in EURO

Levering af fabriek DE-46354 Südlohn / DE-38820 Halberstadt, onverpakt

Transportkosten voor leveringen binnen Nederland (CPT), excl. Waddeneilanden

# Prijzlist 0424 nl-NL

## Heftruck aanbouwapparatuur



Mini-spaander-kiepccontainer Type SMGU	Categorie	Prijs	Vrachtkosten	Prijs inclusief vrachtkosten
<b>SMGU 230, vuurverzinkt</b>	A	748,-	104,-	852,-
Deksel, verzinkt	A	126,-	18,-	144,-
Wielenset, poliamide, Draagkracht 1050 kg/wielenset	A	150,-	15,-	165,-
<b>SMGU 270, gelakt</b>	A	718,-	104,-	822,-
Deksel, verzinkt	A	126,-	18,-	144,-
Wielenset, poliamide, Draagkracht 1050 kg/wielenset	A	150,-	15,-	165,-
<b>SMGU 270, vuurverzinkt</b>	A	821,-	104,-	925,-
Deksel, verzinkt	A	126,-	18,-	144,-
Wielenset, poliamide, Draagkracht 1050 kg/wielenset	A	150,-	15,-	165,-
<b>SMGU 460, gelakt</b>	A	903,-	104,-	1007,-
Deksel, verzinkt	A	163,-	22,-	185,-
Wielenset, poliamide, Draagkracht 1050 kg/wielenset	A	150,-	15,-	165,-
<b>SMGU 460, vuurverzinkt</b>	A	1051,-	104,-	1155,-
Deksel, verzinkt	A	163,-	22,-	185,-
Wielenset, poliamide, Draagkracht 1050 kg/wielenset	A	150,-	15,-	165,-
<b>SMGU 610, gelakt</b>	A	1005,-	104,-	1109,-
Deksel, verzinkt	A	174,-	26,-	200,-
Wielenset, poliamide, Draagkracht 1050 kg/wielenset	A	150,-	15,-	165,-
<b>SMGU 610, vuurverzinkt</b>	A	1168,-	104,-	1272,-
Deksel, verzinkt	A	174,-	26,-	200,-
Wielenset, poliamide, Draagkracht 1050 kg/wielenset	A	150,-	15,-	165,-
Silocontainer Type SR	Categorie	Prijs	Vrachtkosten	Prijs inclusief vrachtkosten
<b>SR 375, gelakt</b>	E	815,-	77,-	892,-
Deksel, verzinkt	E	126,-	28,-	154,-
<b>SR 375, vuurverzinkt</b>	E	1530,-	77,-	1607,-
Deksel, verzinkt	E	126,-	28,-	154,-
<b>SR 600, gelakt</b>	E	1012,-	104,-	1116,-
Deksel, verzinkt	E	126,-	28,-	154,-
<b>SR 600, vuurverzinkt</b>	E	1740,-	104,-	1844,-
Deksel, verzinkt	E	126,-	28,-	154,-
Silocontainer Type SR-D	Categorie	Prijs	Vrachtkosten	Prijs inclusief vrachtkosten
<b>SR-D 375, gelakt</b>	E	815,-	77,-	892,-
Deksel, verzinkt	E	126,-	28,-	154,-
<b>SR-D 375, vuurverzinkt</b>	E	1530,-	77,-	1607,-
Deksel, verzinkt	E	126,-	28,-	154,-
<b>SR-D 600, gelakt</b>	E	1012,-	104,-	1116,-
Deksel, verzinkt	E	126,-	28,-	154,-
<b>SR-D 600, vuurverzinkt</b>	E	1740,-	104,-	1844,-
Deksel, verzinkt	E	126,-	28,-	154,-
Silocontainer Type SRE	Categorie	Prijs	Vrachtkosten	Prijs inclusief vrachtkosten
<b>SRE 375, gelakt</b>	E	929,-	104,-	1033,-
Deksel, verzinkt	E	126,-	28,-	154,-
<b>SRE 375, vuurverzinkt</b>	E	1664,-	104,-	1768,-
Deksel, verzinkt	E	126,-	28,-	154,-
<b>SRE 600, gelakt</b>	E	1131,-	104,-	1235,-
Deksel, verzinkt	E	126,-	28,-	154,-

Prijzen in EURO

Levering af fabriek DE-46354 Südlohn / DE-38820 Halberstadt, onverpakt

Transportkosten voor leveringen binnen Nederland (CPT), excl. Waddeneilanden

# Prijzlist 0424 nl-NL

## Heftruck aanbouwapparatuur



Silocontainer Type SRE	Categorie	Prijs	Vrachtkosten	Prijs inclusief vrachtkosten
SRE 600, vuurverzinkt	E	1794,-	104,-	1898,-
Deksel, verzinkt	E	126,-	28,-	154,-
Silocontainer Type SRE-D	Categorie	Prijs	Vrachtkosten	Prijs inclusief vrachtkosten
SRE-D 375, gelakt	E	929,-	77,-	1006,-
Deksel, verzinkt	E	126,-	28,-	154,-
SRE-D 375, vuurverzinkt	E	1664,-	104,-	1768,-
Deksel, verzinkt	E	126,-	28,-	154,-
SRE-D 600, gelakt	E	1131,-	104,-	1235,-
Deksel, verzinkt	E	126,-	28,-	154,-
SRE-D 600, vuurverzinkt	E	1794,-	104,-	1898,-
Deksel, verzinkt	E	126,-	28,-	154,-
Heftruck-Tender-System Type STS	Categorie	Prijs	Vrachtkosten	Prijs inclusief vrachtkosten
STS 2,5, gelakt	C	3726,-	op aanvraag	op aanvraag
STS 5,0, gelakt	C	4392,-	op aanvraag	op aanvraag
Strooiwagen Type STW	Categorie	Prijs	Vrachtkosten	Prijs inclusief vrachtkosten
STW 100, gelakt	A	1174,-	65,-	1239,-
Afdekzeil	A	112,-	10,-	122,-
STW 260, gelakt	A	2074,-	77,-	2151,-
Afdekzeil	A	117,-	10,-	127,-
Traverse voor Big-Bags Type TBB	Categorie	Prijs	Vrachtkosten	Prijs inclusief vrachtkosten
TBB, gelakt	A	870,-	65,-	935,-
Traverse voor Big-Bags Type TBB-E	Categorie	Prijs	Vrachtkosten	Prijs inclusief vrachtkosten
TBB-E, gelakt	A	823,-	65,-	888,-
Traverse voor Big-Bags Type TBB-W	Categorie	Prijs	Vrachtkosten	Prijs inclusief vrachtkosten
TBB-W, gelakt	A	1056,-	65,-	1121,-
Mini-traverse Type TM	Categorie	Prijs	Vrachtkosten	Prijs inclusief vrachtkosten
TM 200-500, vuurverzinkt	F	385,-	28,-	413,-
TM 400-800, vuurverzinkt	F	414,-	28,-	442,-
TM 800-1200, vuurverzinkt	F	546,-	28,-	574,-
Kiepcontainer Type TRIO	Categorie	Prijs	Vrachtkosten	Prijs inclusief vrachtkosten
TRIO, gelakt	A	2254,-	182,-	2436,-
Deksel, verzinkt	A	207,-	26,-	233,-
Wielenset, poliamide, Draagkracht 1350 kg/wielenset	A	185,-	15,-	200,-
Set Stickers, zelfklevend, bestaande uit 5 stickers met de symbolen: glas, papier, kunststof, metaal, restafval	A	28,-	op aanvraag	op aanvraag
Universele-container Type UC	Categorie	Prijs	Vrachtkosten	Prijs inclusief vrachtkosten
UC 500, gelakt	A	652,-	77,-	729,-
Deksel, verzinkt	A	162,-	16,-	178,-
Wielenset, poliamide, Draagkracht 1350 kg/wielenset	A	185,-	15,-	200,-
Opname voor kieptraverse	A	102,-	0,-	102,-
UC 500, vuurverzinkt	A	744,-	104,-	848,-
Deksel, verzinkt	A	162,-	16,-	178,-
Wielenset, poliamide, Draagkracht 1350 kg/wielenset	A	185,-	15,-	200,-
Opname voor kieptraverse	A	102,-	0,-	102,-

Prijzen in EURO

Levering af fabriek DE-46354 Südlohn / DE-38820 Halberstadt, onverpakt

Transportkosten voor leveringen binnen Nederland (CPT), excl. Waddeneilanden

# Prijstij 0424 nl-NL

## Heftruck aanbouwapparatuur



Universele-container Type UC	Categorie	Prijs	Vrachtkosten	Prijs inclusief vrachtkosten
<b>UC 750, gelakt</b>	A	709,-	104,-	813,-
Deksel, verzinkt	A	162,-	16,-	178,-
Wielenset, poliamide, Draagkracht 1350 kg/wielenset	A	185,-	15,-	200,-
Opname voor kieptraverse	A	102,-	0,-	102,-
<b>UC 750, vuurverzinkt</b>	A	824,-	104,-	928,-
Deksel, verzinkt	A	162,-	16,-	178,-
Wielenset, poliamide, Draagkracht 1350 kg/wielenset	A	185,-	15,-	200,-
Opname voor kieptraverse	A	102,-	0,-	102,-
<b>UC 1000, gelakt</b>	A	744,-	104,-	848,-
Deksel, verzinkt	A	162,-	16,-	178,-
Wielenset, poliamide, Draagkracht 1350 kg/wielenset	A	185,-	15,-	200,-
Opname voor kieptraverse	A	102,-	0,-	102,-
<b>UC 1000, vuurverzinkt</b>	A	863,-	104,-	967,-
Deksel, verzinkt	A	162,-	16,-	178,-
Wielenset, poliamide, Draagkracht 1350 kg/wielenset	A	185,-	15,-	200,-
Opname voor kieptraverse	A	102,-	0,-	102,-
Kieptraverse Type UCT	Categorie	Prijs	Vrachtkosten	Prijs inclusief vrachtkosten
<b>UCT, gelakt</b>	A	2644,-	143,-	2787,-
Kiepcanister Type VD	Categorie	Prijs	Vrachtkosten	Prijs inclusief vrachtkosten
<b>VD 500, gelakt</b>	A	767,-	104,-	871,-
Deksel, verzinkt	A	139,-	18,-	157,-
Wielenset, poliamide, Draagkracht 1350 kg/wielenset	A	185,-	15,-	200,-
Canisterbak olie- en waterdicht gelast	A	75,-	0,-	75,-
<b>VD 500, vuurverzinkt</b>	A	998,-	104,-	1102,-
Deksel, verzinkt	A	139,-	18,-	157,-
Wielenset, poliamide, Draagkracht 1350 kg/wielenset	A	185,-	15,-	200,-
Canisterbak olie- en waterdicht gelast	A	75,-	0,-	75,-
<b>VD 650, gelakt</b>	A	838,-	104,-	942,-
Deksel, verzinkt	A	139,-	18,-	157,-
Wielenset, poliamide, Draagkracht 1350 kg/wielenset	A	185,-	15,-	200,-
Canisterbak olie- en waterdicht gelast	A	75,-	0,-	75,-
<b>VD 650, vuurverzinkt</b>	A	1091,-	104,-	1195,-
Deksel, verzinkt	A	139,-	18,-	157,-
Wielenset, poliamide, Draagkracht 1350 kg/wielenset	A	185,-	15,-	200,-
Canisterbak olie- en waterdicht gelast	A	75,-	0,-	75,-
<b>VD 800, gelakt</b>	A	957,-	104,-	1061,-
Deksel, verzinkt	A	168,-	22,-	190,-
Wielenset, poliamide, Draagkracht 1350 kg/wielenset	A	185,-	15,-	200,-
Canisterbak olie- en waterdicht gelast	A	75,-	0,-	75,-
<b>VD 800, vuurverzinkt</b>	A	1300,-	104,-	1404,-
Deksel, verzinkt	A	168,-	22,-	190,-
Wielenset, poliamide, Draagkracht 1350 kg/wielenset	A	185,-	15,-	200,-
Canisterbak olie- en waterdicht gelast	A	75,-	0,-	75,-
<b>VD 1000, gelakt</b>	A	1005,-	104,-	1109,-
Deksel, verzinkt	A	168,-	22,-	190,-
Wielenset, poliamide, Draagkracht 1350 kg/wielenset	A	185,-	15,-	200,-

Prijzen in EURO

Levering af fabriek DE-46354 Südlohn / DE-38820 Halberstadt, onverpakt

Transportkosten voor leveringen binnen Nederland (CPT), excl. Waddeneilanden

# Prijzlist 0424 nl-NL

## Heftruck aanbouwapparatuur



Kiepcantainer Type VD	Categorie	Prijs	Vrachtkosten	Prijs inclusief vrachtkosten
Containerbak olie- en waterdicht gelast	A	116,-	0,-	116,-
<b>VD 1000, vuurverzinkt</b>	A	1419,-	104,-	1523,-
Deksel, verzinkt	A	168,-	22,-	190,-
Wielenset, poliamide, Draagkracht 1350 kg/wielenset	A	185,-	15,-	200,-
Containerbak olie- en waterdicht gelast	A	116,-	0,-	116,-
Kiepcantainer Type VG	Categorie	Prijs	Vrachtkosten	Prijs inclusief vrachtkosten
<b>VG 550, gelakt</b>	A	784,-	104,-	888,-
Deksel, verzinkt	A	139,-	18,-	157,-
Wielenset, poliamide, Draagkracht 1350 kg/wielenset	A	185,-	15,-	200,-
Containerbak olie- en waterdicht gelast	A	75,-	0,-	75,-
<b>VG 550, vuurverzinkt</b>	A	1022,-	104,-	1126,-
Deksel, verzinkt	A	139,-	18,-	157,-
Wielenset, poliamide, Draagkracht 1350 kg/wielenset	A	185,-	15,-	200,-
Containerbak olie- en waterdicht gelast	A	75,-	0,-	75,-
<b>VG 700, gelakt</b>	A	929,-	104,-	1033,-
Deksel, verzinkt	A	139,-	18,-	157,-
Wielenset, poliamide, Draagkracht 1350 kg/wielenset	A	185,-	15,-	200,-
Containerbak olie- en waterdicht gelast	A	75,-	0,-	75,-
<b>VG 700, vuurverzinkt</b>	A	1209,-	104,-	1313,-
Deksel, verzinkt	A	139,-	18,-	157,-
Wielenset, poliamide, Draagkracht 1350 kg/wielenset	A	185,-	15,-	200,-
Containerbak olie- en waterdicht gelast	A	75,-	0,-	75,-
<b>VG 900, gelakt</b>	A	1024,-	104,-	1128,-
Deksel, verzinkt	A	168,-	22,-	190,-
Wielenset, poliamide, Draagkracht 1350 kg/wielenset	A	185,-	15,-	200,-
Containerbak olie- en waterdicht gelast	A	75,-	0,-	75,-
<b>VG 900, vuurverzinkt</b>	A	1451,-	104,-	1555,-
Deksel, verzinkt	A	168,-	22,-	190,-
Wielenset, poliamide, Draagkracht 1350 kg/wielenset	A	185,-	15,-	200,-
Containerbak olie- en waterdicht gelast	A	75,-	0,-	75,-
<b>VG 1100, gelakt</b>	A	1111,-	104,-	1215,-
Deksel, verzinkt	A	168,-	22,-	190,-
Wielenset, poliamide, Draagkracht 1350 kg/wielenset	A	185,-	15,-	200,-
Containerbak olie- en waterdicht gelast	A	116,-	0,-	116,-
<b>VG 1100, vuurverzinkt</b>	A	1508,-	104,-	1612,-
Deksel, verzinkt	A	168,-	22,-	190,-
Wielenset, poliamide, Draagkracht 1350 kg/wielenset	A	185,-	15,-	200,-
Containerbak olie- en waterdicht gelast	A	116,-	0,-	116,-

Prijzen in EURO

Levering af fabriek DE-46354 Südlohn / DE-38820 Halberstadt, onverpakt

Transportkosten voor leveringen binnen Nederland (CPT), excl. Waddeneilanden

## Prijzlist 0424 nl-NL Bedrijfsuitrusting

Accu-oplaadstation Type BL	Categorie	Prijs	Vrachtkosten	Prijs inclusief vrachtkosten
<b>BL 1, gelakt</b>	A	1373,-	65,-	1438,-
Brandblusser	A	197,-	14,-	211,-
Houder voor waterkan	A	61,-	13,-	74,-
<b>BL 2, gelakt</b>	A	1737,-	65,-	1802,-
Brandblusser	A	197,-	14,-	211,-
Houder voor waterkan	A	61,-	13,-	74,-
<b>BL 3, gelakt</b>	A	1737,-	65,-	1802,-
Brandblusser	A	197,-	14,-	211,-
Houder voor waterkan	A	61,-	13,-	74,-
Vatenhijswagen Type FHR	Categorie	Prijs	Vrachtkosten	Prijs inclusief vrachtkosten
<b>FHR 600 F, gelakt</b>	B	3174,-	143,-	3317,-
<b>FHR 600 F, vuurverzinkt</b>	B	3517,-	143,-	3660,-
<b>FHR 600 G, gelakt</b>	B	2528,-	104,-	2632,-
<b>FHR 600 G, vuurverzinkt</b>	B	2790,-	104,-	2894,-
<b>FHR 600 K, gelakt</b>	B	2528,-	104,-	2632,-
<b>FHR 600 K, vuurverzinkt</b>	B	2790,-	104,-	2894,-
Vatenkar Type FP-L	Categorie	Prijs	Vrachtkosten	Prijs inclusief vrachtkosten
<b>FP-L, verzinkt</b>	C	602,-	65,-	667,-
Vatenkar Type FP-V	Categorie	Prijs	Vrachtkosten	Prijs inclusief vrachtkosten
<b>FP-V, verzinkt</b>	C	584,-	65,-	649,-
Vaten-rolwagen Type FRW	Categorie	Prijs	Vrachtkosten	Prijs inclusief vrachtkosten
<b>FRW-I, vuurverzinkt</b>	A	112,-	28,-	140,-
<b>FRW-II, vuurverzinkt</b>	A	148,-	28,-	176,-
<b>FRW-III, vuurverzinkt</b>	A	200,-	65,-	265,-
Rooster-transportwagen Type GRW	Categorie	Prijs	Vrachtkosten	Prijs inclusief vrachtkosten
<b>GRW-I, vuurverzinkt</b>	F	121,-	28,-	149,-
Duwstang, verzinkt	F	53,-	10,-	63,-
<b>GRW-II, vuurverzinkt</b>	F	138,-	28,-	166,-
Duwstang, verzinkt	F	53,-	10,-	63,-
<b>GRW-III, vuurverzinkt</b>	F	172,-	65,-	237,-
Duwstang, verzinkt	F	53,-	10,-	63,-
Gasflessen-wandhouder Type GWH	Categorie	Prijs	Vrachtkosten	Prijs inclusief vrachtkosten
<b>GWH 140-I, vuurverzinkt</b>	F	25,-	28,-	53,-
<b>GWH 140-II, vuurverzinkt</b>	F	38,-	28,-	66,-
<b>GWH 140-III, vuurverzinkt</b>	F	57,-	28,-	85,-
<b>GWH 230-I, vuurverzinkt</b>	F	27,-	28,-	55,-
<b>GWH 230-II, vuurverzinkt</b>	F	41,-	28,-	69,-
<b>GWH 230-III, vuurverzinkt</b>	F	62,-	28,-	90,-
<b>GWH 320-I, vuurverzinkt</b>	F	28,-	28,-	56,-
<b>GWH 320-II, vuurverzinkt</b>	F	46,-	28,-	74,-

Prijzen in EURO

Levering af fabriek DE-46354 Südlohn / DE-38820 Halberstadt, onverpakt

Transportkosten voor leveringen binnen Nederland (CPT), excl. Waddeneilanden

# Prijzlist 0424 nl-NL

## Bedrijfsuitrusting



Gasflessen-wandhouder Type GWH	Categorie	Prijs	Vrachtkosten	Prijs inclusief vrachtkosten
GWH 320-III, vuurverzinkt	F	69,-	28,-	97,-
Vorktandheffer, Type GZH-A	Categorie	Prijs	Vrachtkosten	Prijs inclusief vrachtkosten
GZH-A, gelakt	F	110,-	28,-	138,-
Vorktandheffer Type GZH-B	Categorie	Prijs	Vrachtkosten	Prijs inclusief vrachtkosten
GZH-B, gelakt	F	110,-	28,-	138,-
Vorktandpallet Type GZP	Categorie	Prijs	Vrachtkosten	Prijs inclusief vrachtkosten
GZP 4, vuurverzinkt	A	155,-	65,-	220,-
GZP 8, vuurverzinkt	A	194,-	65,-	259,-
IBC vloeistof restlediger Type IR	Categorie	Prijs	Vrachtkosten	Prijs inclusief vrachtkosten
IR-1, vuurverzinkt	A	575,-	65,-	640,-
IR-2, vuurverzinkt	A	686,-	77,-	763,-
Blikken-aftaphulp Type KAH	Categorie	Prijs	Vrachtkosten	Prijs inclusief vrachtkosten
KAH-5, verzinkt	A	92,-	28,-	120,-
KAH-25, verzinkt	A	105,-	28,-	133,-
KAH-60, verzinkt	A	135,-	28,-	163,-
Cassette-plaatstaalrek Type KBR	Categorie	Prijs	Vrachtkosten	Prijs inclusief vrachtkosten
KBR 1, gelakt	A	5782,-	488,-	6270,-
KBR 2, gelakt	A	5997,-	op aanvraag	op aanvraag
KBR 3, gelakt	A	6441,-	op aanvraag	op aanvraag
Liftomat Type L/E	Categorie	Prijs	Vrachtkosten	Prijs inclusief vrachtkosten
L/E 1300, gelakt	B	4742,-	143,-	4885,-
L/E 1300, vuurverzinkt	B	5389,-	143,-	5532,-
Liftomat Type L/M	Categorie	Prijs	Vrachtkosten	Prijs inclusief vrachtkosten
L/M 600, gelakt	B	3432,-	104,-	3536,-
L/M 600, vuurverzinkt	B	3888,-	104,-	3992,-
L/M 1300, gelakt	B	3851,-	143,-	3994,-
L/M 1300, vuurverzinkt	B	4414,-	143,-	4557,-
Opslagbox Type LBM	Categorie	Prijs	Vrachtkosten	Prijs inclusief vrachtkosten
LBM 1500, vuurverzinkt	A	1934,-	143,-	2077,-
LBM 3000, vuurverzinkt	A	2654,-	238,-	2892,-
LBM 4500, vuurverzinkt	A	3373,-	238,-	3611,-
LBM 6000, vuurverzinkt	A	4088,-	311,-	4399,-
Afvalcontainer-Kiepstation Type MKS	Categorie	Prijs	Vrachtkosten	Prijs inclusief vrachtkosten
MKS-12V, gelakt	A	3618,-	104,-	3722,-
Oplaadapparaat voor electrohydraulische 12-V-aandrijving	A	194,-	15,-	209,-
MKS-230V, gelakt	A	3618,-	104,-	3722,-
Afvalcontainer-Kiepstation Type MKS-F	Categorie	Prijs	Vrachtkosten	Prijs inclusief vrachtkosten
MKS-F, gelakt	A	2375,-	104,-	2479,-
Afvalcontainer-Kiepstation Type MKS-H	Categorie	Prijs	Vrachtkosten	Prijs inclusief vrachtkosten
MKS-H, gelakt	A	2375,-	104,-	2479,-
Materiaal transport pallet Type MTP	Categorie	Prijs	Vrachtkosten	Prijs inclusief vrachtkosten
MTP 2000, vuurverzinkt	A	2121,-	143,-	2264,-

Prijzen in EURO

Levering af fabriek DE-46354 Südlohn / DE-38820 Halberstadt, onverpakt

Transportkosten voor leveringen binnen Nederland (CPT), excl. Waddeneilanden

# Prijzlist 0424 nl-NL

## Bedrijfsuitrusting



<b>Materiaal transport pallet Type MTP</b>	<b>Categorie</b>	<b>Prijs</b>	<b>Vrachtkosten</b>	<b>Prijs inclusief vrachtkosten</b>
Spanriem	A	46,-	65,-	111,-
<b>MTP 3000, vuurverzinkt</b>	A	2680,-	182,-	2862,-
Spanriem	A	46,-	65,-	111,-
<b>Pallettrekker Type PZ</b>	<b>Categorie</b>	<b>Prijs</b>	<b>Vrachtkosten</b>	<b>Prijs inclusief vrachtkosten</b>
PZ, vuurverzinkt	F	440,-	28,-	468,-
<b>Wielmonteerder Type RM</b>	<b>Categorie</b>	<b>Prijs</b>	<b>Vrachtkosten</b>	<b>Prijs inclusief vrachtkosten</b>
RM, gelakt	F	442,-	28,-	470,-
<b>Behuizing voor afvalcontainer Type SECOMAT</b>	<b>Categorie</b>	<b>Prijs</b>	<b>Vrachtkosten</b>	<b>Prijs inclusief vrachtkosten</b>
S 120-D, poedergecoat	B	626,-	77,-	703,-
S 120-K, poedergecoat	B	702,-	77,-	779,-
S 240-D, poedergecoat	B	719,-	77,-	796,-
S 240-K, poedergecoat	B	787,-	77,-	864,-
S1100, poedergecoat	B	727,-	77,-	804,-
S1100-W, poedergecoat	B	956,-	104,-	1060,-
S1100-WT, poedergecoat	B	1200,-	159,-	1359,-
S1100-WTB, poedergecoat	B	1295,-	188,-	1483,-
S4USE, poedergecoat	C	2138,-	143,-	2281,-
<b>Gasflessenpallet Type SFP</b>	<b>Categorie</b>	<b>Prijs</b>	<b>Vrachtkosten</b>	<b>Prijs inclusief vrachtkosten</b>
SFP 4, vuurverzinkt	C	334,-	65,-	399,-
SFP 8, vuurverzinkt	C	444,-	77,-	521,-
<b>Laadsteun Type VS</b>	<b>Categorie</b>	<b>Prijs</b>	<b>Vrachtkosten</b>	<b>Prijs inclusief vrachtkosten</b>
VS, gelakt	C	739,-	104,-	843,-

Prijzen in EURO

Levering af fabriek DE-46354 Südlohn / DE-38820 Halberstadt, onverpakt

Transportkosten voor leveringen binnen Nederland (CPT), excl. Waddeneilanden



## Prijslist 0424 nl-NL

### Milieu-Opslagtechniek

Opvangbak Type SERIE 2000	Categorie	Prijs	Vrachtkosten	Prijs inclusief vrachtkosten
<b>2000, gelakt</b>	B	241,-	65,-	306,-
<b>2001, vuurverzinkt</b>	B	278,-	65,-	343,-
<b>2002, gelakt</b>	B	275,-	65,-	340,-
<b>2003, vuurverzinkt</b>	B	311,-	65,-	376,-
<b>2008, gelakt</b>	B	241,-	77,-	318,-
<b>2009, vuurverzinkt</b>	B	289,-	77,-	366,-
<b>2010, gelakt</b>	B	290,-	77,-	367,-
Vatenrek FA 60-1, vuurverzinkt	B	105,-	15,-	120,-
Vatenrek FA 60-2, vuurverzinkt	B	114,-	18,-	132,-
Vatenrek FA 60-3, vuurverzinkt	B	133,-	21,-	154,-
Vatenrek FA 200-1, vuurverzinkt	B	114,-	15,-	129,-
Blikkenrek Type GR-A, verzinkt	B	133,-	28,-	161,-
Blikkenrek Type GR-B, verzinkt	B	133,-	28,-	161,-
Blikkenrek Type GR-C, verzinkt	B	133,-	28,-	161,-
<b>2011, vuurverzinkt</b>	B	339,-	77,-	416,-
Vatenrek FA 60-1, vuurverzinkt	B	105,-	15,-	120,-
Vatenrek FA 60-2, vuurverzinkt	B	114,-	18,-	132,-
Vatenrek FA 60-3, vuurverzinkt	B	133,-	21,-	154,-
Vatenrek FA 200-1, vuurverzinkt	B	114,-	15,-	129,-
Blikkenrek Type GR-A, verzinkt	B	133,-	28,-	161,-
Blikkenrek Type GR-B, verzinkt	B	133,-	28,-	161,-
Blikkenrek Type GR-C, verzinkt	B	133,-	28,-	161,-
<b>2016, gelakt</b>	B	253,-	65,-	318,-
<b>2017, vuurverzinkt</b>	B	303,-	65,-	368,-
<b>2018, gelakt</b>	B	304,-	77,-	381,-
Vatenrek FA 60-1, vuurverzinkt	B	105,-	15,-	120,-
Vatenrek FA 60-2, vuurverzinkt	B	114,-	18,-	132,-
Vatenrek FA 60-3, vuurverzinkt	B	133,-	21,-	154,-
Vatenrek FA 200-1, vuurverzinkt	B	114,-	15,-	129,-
Blikkenrek Type GR-A, verzinkt	B	133,-	28,-	161,-
Blikkenrek Type GR-B, verzinkt	B	133,-	28,-	161,-
Blikkenrek Type GR-C, verzinkt	B	133,-	28,-	161,-
<b>2019, vuurverzinkt</b>	B	352,-	77,-	429,-
Vatenrek FA 60-1, vuurverzinkt	B	105,-	15,-	120,-
Vatenrek FA 60-2, vuurverzinkt	B	114,-	18,-	132,-
Vatenrek FA 60-3, vuurverzinkt	B	133,-	21,-	154,-
Vatenrek FA 200-1, vuurverzinkt	B	114,-	15,-	129,-
Blikkenrek Type GR-A, verzinkt	B	133,-	28,-	161,-
Blikkenrek Type GR-B, verzinkt	B	133,-	28,-	161,-
Blikkenrek Type GR-C, verzinkt	B	133,-	28,-	161,-
<b>2026, gelakt</b>	B	253,-	77,-	330,-
<b>2027, vuurverzinkt</b>	B	299,-	77,-	376,-

Prijzen in EURO

Levering af fabriek DE-46354 Südlohn / DE-38820 Halberstadt, onverpakt

Transportkosten voor leveringen binnen Nederland (CPT), excl. Waddeneilanden

# Prijstij 0424 nl-NL

## Milieu-Opslagtechniek



Opvangbak Type SERIE 2000	Categorie	Prijs	Vrachtkosten	Prijs inclusief vrachtkosten
<b>2028, gelakt</b>	B	353,-	77,-	430,-
Vatenrek FA 60-1, vuurverzinkt	B	105,-	15,-	120,-
Vatenrek FA 60-2, vuurverzinkt	B	114,-	18,-	132,-
Vatenrek FA 60-3, vuurverzinkt	B	133,-	21,-	154,-
Vatenrek FA 200-1, vuurverzinkt	B	114,-	15,-	129,-
Vatenrek FA 200-2, vuurverzinkt	B	133,-	22,-	155,-
Blikkenrek Type GR-A, verzinkt	B	133,-	28,-	161,-
Blikkenrek Type GR-B, verzinkt	B	133,-	28,-	161,-
Blikkenrek Type GR-C, verzinkt	B	133,-	28,-	161,-
<b>2029, vuurverzinkt</b>	B	398,-	77,-	475,-
Vatenrek FA 60-1, vuurverzinkt	B	105,-	15,-	120,-
Vatenrek FA 60-2, vuurverzinkt	B	114,-	18,-	132,-
Vatenrek FA 60-3, vuurverzinkt	B	133,-	21,-	154,-
Vatenrek FA 200-1, vuurverzinkt	B	114,-	15,-	129,-
Vatenrek FA 200-2, vuurverzinkt	B	133,-	22,-	155,-
Blikkenrek Type GR-A, verzinkt	B	133,-	28,-	161,-
Blikkenrek Type GR-B, verzinkt	B	133,-	28,-	161,-
Blikkenrek Type GR-C, verzinkt	B	133,-	28,-	161,-
<b>2030, gelakt</b>	B	265,-	65,-	330,-
<b>2031, vuurverzinkt</b>	B	310,-	77,-	387,-
<b>2032, gelakt</b>	B	365,-	77,-	442,-
Vatenrek FA 60-1, vuurverzinkt	B	105,-	15,-	120,-
Vatenrek FA 60-2, vuurverzinkt	B	114,-	18,-	132,-
Vatenrek FA 60-3, vuurverzinkt	B	133,-	21,-	154,-
Vatenrek FA 200-1, vuurverzinkt	B	114,-	15,-	129,-
Vatenrek FA 200-2, vuurverzinkt	B	133,-	22,-	155,-
Blikkenrek Type GR-A, verzinkt	B	133,-	28,-	161,-
Blikkenrek Type GR-B, verzinkt	B	133,-	28,-	161,-
Blikkenrek Type GR-C, verzinkt	B	133,-	28,-	161,-
<b>2033, vuurverzinkt</b>	B	411,-	77,-	488,-
Vatenrek FA 60-1, vuurverzinkt	B	105,-	15,-	120,-
Vatenrek FA 60-2, vuurverzinkt	B	114,-	18,-	132,-
Vatenrek FA 60-3, vuurverzinkt	B	133,-	21,-	154,-
Vatenrek FA 200-1, vuurverzinkt	B	114,-	15,-	129,-
Vatenrek FA 200-2, vuurverzinkt	B	133,-	22,-	155,-
Blikkenrek Type GR-A, verzinkt	B	133,-	28,-	161,-
Blikkenrek Type GR-B, verzinkt	B	133,-	28,-	161,-
Blikkenrek Type GR-C, verzinkt	B	133,-	28,-	161,-
<b>2040, gelakt</b>	B	339,-	77,-	416,-
<b>2041, vuurverzinkt</b>	B	411,-	77,-	488,-
<b>2042, gelakt</b>	B	439,-	104,-	543,-
Vatenrek FA 60-1, vuurverzinkt	B	105,-	15,-	120,-
Vatenrek FA 60-2, vuurverzinkt	B	114,-	18,-	132,-
Vatenrek FA 60-3, vuurverzinkt	B	133,-	21,-	154,-
Blikkenrek Type GR-A, verzinkt	B	133,-	28,-	161,-
Blikkenrek Type GR-B, verzinkt	B	133,-	28,-	161,-
Blikkenrek Type GR-C, verzinkt	B	133,-	28,-	161,-

Prijzen in EURO

Levering af fabriek DE-46354 Südlohn / DE-38820 Halberstadt, onverpakt

Transportkosten voor leveringen binnen Nederland (CPT), excl. Waddeneilanden

# Prijstijst 0424 nl-NL

## Milieu-Opslagtechniek



Opvangbak Type SERIE 2000	Categorie	Prijs	Vrachtkosten	Prijs inclusief vrachtkosten
<b>2043, vuurverzinkt</b>	B	511,-	104,-	615,-
Vatenrek FA 60-1, vuurverzinkt	B	105,-	15,-	120,-
Vatenrek FA 60-2, vuurverzinkt	B	114,-	18,-	132,-
Vatenrek FA 60-3, vuurverzinkt	B	133,-	21,-	154,-
Blikkenrek Type GR-A, verzinkt	B	133,-	28,-	161,-
Blikkenrek Type GR-B, verzinkt	B	133,-	28,-	161,-
Blikkenrek Type GR-C, verzinkt	B	133,-	28,-	161,-
<b>2048, gelakt</b>	B	261,-	65,-	326,-
<b>2049, vuurverzinkt</b>	B	305,-	77,-	382,-
<b>2050, gelakt</b>	B	356,-	77,-	433,-
Vatenrek FA 60-1, vuurverzinkt	B	105,-	15,-	120,-
Vatenrek FA 60-2, vuurverzinkt	B	114,-	18,-	132,-
Vatenrek FA 60-3, vuurverzinkt	B	133,-	21,-	154,-
Blikkenrek Type GR-A, verzinkt	B	133,-	28,-	161,-
Blikkenrek Type GR-B, verzinkt	B	133,-	28,-	161,-
Blikkenrek Type GR-C, verzinkt	B	133,-	28,-	161,-
<b>2051, vuurverzinkt</b>	B	400,-	77,-	477,-
Vatenrek FA 60-1, vuurverzinkt	B	105,-	15,-	120,-
Vatenrek FA 60-2, vuurverzinkt	B	114,-	18,-	132,-
Vatenrek FA 60-3, vuurverzinkt	B	133,-	21,-	154,-
Blikkenrek Type GR-A, verzinkt	B	133,-	28,-	161,-
Blikkenrek Type GR-B, verzinkt	B	133,-	28,-	161,-
Blikkenrek Type GR-C, verzinkt	B	133,-	28,-	161,-
Opvangbak Type SERIE 2000/SW	Categorie	Prijs	Vrachtkosten	Prijs inclusief vrachtkosten
<b>2002/SW, gelakt</b>	B	412,-	77,-	489,-
<b>2003/SW, vuurverzinkt</b>	B	448,-	77,-	525,-
<b>2018/SW, gelakt</b>	B	452,-	104,-	556,-
Vatenrek FA 60-1, vuurverzinkt	B	105,-	15,-	120,-
Vatenrek FA 60-2, vuurverzinkt	B	114,-	18,-	132,-
Vatenrek FA 60-3, vuurverzinkt	B	133,-	21,-	154,-
Vatenrek FA 200-1, vuurverzinkt	B	114,-	15,-	129,-
Blikkenrek Type GR-A, verzinkt	B	133,-	28,-	161,-
Blikkenrek Type GR-B, verzinkt	B	133,-	28,-	161,-
Blikkenrek Type GR-C, verzinkt	B	133,-	28,-	161,-
<b>2019/SW, vuurverzinkt</b>	B	499,-	104,-	603,-
Vatenrek FA 60-1, vuurverzinkt	B	105,-	15,-	120,-
Vatenrek FA 60-2, vuurverzinkt	B	114,-	18,-	132,-
Vatenrek FA 60-3, vuurverzinkt	B	133,-	21,-	154,-
Vatenrek FA 200-1, vuurverzinkt	B	114,-	15,-	129,-
Blikkenrek Type GR-A, verzinkt	B	133,-	28,-	161,-
Blikkenrek Type GR-B, verzinkt	B	133,-	28,-	161,-
Blikkenrek Type GR-C, verzinkt	B	133,-	28,-	161,-
<b>2032/SW, gelakt</b>	B	533,-	104,-	637,-
Vatenrek FA 60-1, vuurverzinkt	B	105,-	15,-	120,-
Vatenrek FA 60-2, vuurverzinkt	B	114,-	18,-	132,-
Vatenrek FA 60-3, vuurverzinkt	B	133,-	21,-	154,-

Prijzen in EURO

Levering af fabriek DE-46354 Südlohn / DE-38820 Halberstadt, onverpakt

Transportkosten voor leveringen binnen Nederland (CPT), excl. Waddeneilanden

# Prijstijst 0424 nl-NL

## Milieu-Opslagtechniek



<b>Opvangbak Type SERIE 2000/SW</b>	<b>Categorie</b>	<b>Prijs</b>	<b>Vrachtkosten</b>	<b>Prijs inclusief vrachtkosten</b>
Vatenrek FA 200-1, vuurverzinkt	B	114,-	15,-	129,-
Vatenrek FA 200-2, vuurverzinkt	B	133,-	22,-	155,-
Blikkenrek Type GR-A, verzinkt	B	133,-	28,-	161,-
Blikkenrek Type GR-B, verzinkt	B	133,-	28,-	161,-
Blikkenrek Type GR-C, verzinkt	B	133,-	28,-	161,-
<b>2033/SW, vuurverzinkt</b>	B	579,-	104,-	683,-
Vatenrek FA 60-1, vuurverzinkt	B	105,-	15,-	120,-
Vatenrek FA 60-2, vuurverzinkt	B	114,-	18,-	132,-
Vatenrek FA 60-3, vuurverzinkt	B	133,-	21,-	154,-
Vatenrek FA 200-1, vuurverzinkt	B	114,-	15,-	129,-
Vatenrek FA 200-2, vuurverzinkt	B	133,-	22,-	155,-
Blikkenrek Type GR-A, verzinkt	B	133,-	28,-	161,-
Blikkenrek Type GR-B, verzinkt	B	133,-	28,-	161,-
Blikkenrek Type GR-C, verzinkt	B	133,-	28,-	161,-
<b>2042/SW, gelakt</b>	B	661,-	154,-	815,-
Vatenrek FA 60-1, vuurverzinkt	B	105,-	15,-	120,-
Vatenrek FA 60-2, vuurverzinkt	B	114,-	18,-	132,-
Vatenrek FA 60-3, vuurverzinkt	B	133,-	21,-	154,-
Blikkenrek Type GR-A, verzinkt	B	133,-	28,-	161,-
Blikkenrek Type GR-B, verzinkt	B	133,-	28,-	161,-
Blikkenrek Type GR-C, verzinkt	B	133,-	28,-	161,-
<b>2043/SW, vuurverzinkt</b>	B	734,-	154,-	888,-
Vatenrek FA 60-1, vuurverzinkt	B	105,-	15,-	120,-
Vatenrek FA 60-2, vuurverzinkt	B	114,-	18,-	132,-
Vatenrek FA 60-3, vuurverzinkt	B	133,-	21,-	154,-
Blikkenrek Type GR-A, verzinkt	B	133,-	28,-	161,-
Blikkenrek Type GR-B, verzinkt	B	133,-	28,-	161,-
Blikkenrek Type GR-C, verzinkt	B	133,-	28,-	161,-
<b>Vrijdrijbare opvangbak, Type SERIE 2000</b>	<b>Categorie</b>	<b>Prijs</b>	<b>Vrachtkosten</b>	<b>Prijs inclusief vrachtkosten</b>
<b>2004, gelakt</b>	B	570,-	77,-	647,-
Vathouder met spangordel voor 1 x 200 liter vat	B	46,-	9,-	55,-
<b>2005, vuurverzinkt</b>	B	634,-	77,-	711,-
Vathouder met spangordel voor 1 x 200 liter vat	B	46,-	9,-	55,-
<b>2020, gelakt</b>	B	633,-	77,-	710,-
Vathouder met spangordel voor 2 x 200 liter vaten	B	46,-	9,-	55,-
<b>2021, vuurverzinkt</b>	B	692,-	77,-	769,-
Vathouder met spangordel voor 2 x 200 liter vaten	B	46,-	9,-	55,-
<b>2050 SR, gelakt</b>	B	685,-	77,-	762,-
Vathouder met spangordel voor 3 x 200 liter vaten	B	46,-	9,-	55,-
<b>2051 SR, vuurverzinkt</b>	B	740,-	104,-	844,-
Vathouder met spangordel voor 3 x 200 liter vaten	B	46,-	9,-	55,-
<b>Vatenrekken met opvangbakken Type SERIE 3000</b>	<b>Categorie</b>	<b>Prijs</b>	<b>Vrachtkosten</b>	<b>Prijs inclusief vrachtkosten</b>
<b>3000, vuurverzinkt</b>	B	1054,-	104,-	1158,-
Doorschuijfbeveiliging	B	46,-	10,-	56,-
Draaisteun RA 200, vuurverzinkt	B	93,-	10,-	103,-
Kanhouder Type GS, vuurverzinkt	B	62,-	10,-	72,-

Prijzen in EURO

Levering af fabriek DE-46354 Südlohn / DE-38820 Halberstadt, onverpakt

Transportkosten voor leveringen binnen Nederland (CPT), excl. Waddeneilanden

# Prijstij 0424 nl-NL

## Milieu-Opslagtechniek



Vatenrekken met opvangbakken Type SERIE 3000	Categorie	Prijs	Vrachtkosten	Prijs inclusief vrachtkosten
Aanrijdbescherming	B	54,-	9,-	63,-
<b>3001, vuurverzinkt</b>	B	887,-	104,-	991,-
Doorschuijbeveiliging	B	46,-	10,-	56,-
Draaisteun RA 200, vuurverzinkt	B	93,-	10,-	103,-
Kanhouder Type GS, vuurverzinkt	B	62,-	10,-	72,-
Aanrijdbescherming	B	54,-	9,-	63,-
<b>3002, vuurverzinkt</b>	B	1255,-	154,-	1409,-
Doorschuijbeveiliging	B	46,-	10,-	56,-
Draaisteun RA 200, vuurverzinkt	B	93,-	10,-	103,-
Kanhouder Type GS, vuurverzinkt	B	62,-	10,-	72,-
Aanrijdbescherming	B	54,-	9,-	63,-
<b>3003, vuurverzinkt</b>	B	1063,-	154,-	1217,-
Doorschuijbeveiliging	B	46,-	10,-	56,-
Draaisteun RA 200, vuurverzinkt	B	93,-	10,-	103,-
Kanhouder Type GS, vuurverzinkt	B	62,-	10,-	72,-
Aanrijdbescherming	B	54,-	9,-	63,-
<b>3004, vuurverzinkt</b>	B	1298,-	104,-	1402,-
Doorschuijbeveiliging	B	46,-	10,-	56,-
Draaisteun RA 60, vuurverzinkt	B	93,-	9,-	102,-
Kanhouder Type GS, vuurverzinkt	B	62,-	10,-	72,-
Aanrijdbescherming	B	54,-	9,-	63,-
<b>3005, vuurverzinkt</b>	B	1174,-	104,-	1278,-
Doorschuijbeveiliging	B	46,-	10,-	56,-
Draaisteun RA 60, vuurverzinkt	B	93,-	9,-	102,-
Kanhouder Type GS, vuurverzinkt	B	62,-	10,-	72,-
Aanrijdbescherming	B	54,-	9,-	63,-
<b>3006, vuurverzinkt</b>	B	1639,-	193,-	1832,-
Doorschuijbeveiliging	B	46,-	10,-	56,-
Draaisteun RA 60, vuurverzinkt	B	93,-	9,-	102,-
Kanhouder Type GS, vuurverzinkt	B	62,-	10,-	72,-
Aanrijdbescherming	B	54,-	9,-	63,-
<b>3007, vuurverzinkt</b>	B	1400,-	154,-	1554,-
Doorschuijbeveiliging	B	46,-	10,-	56,-
Draaisteun RA 60, vuurverzinkt	B	93,-	9,-	102,-
Kanhouder Type GS, vuurverzinkt	B	62,-	10,-	72,-
Aanrijdbescherming	B	54,-	9,-	63,-
<b>3010, vuurverzinkt</b>	B	1244,-	154,-	1398,-
Doorschuijbeveiliging	B	46,-	10,-	56,-
Draaisteun RA 200, vuurverzinkt	B	93,-	10,-	103,-
Kanhouder Type GS, vuurverzinkt	B	62,-	10,-	72,-
Aanrijdbescherming	B	54,-	9,-	63,-
<b>3011, vuurverzinkt</b>	B	1034,-	154,-	1188,-
Doorschuijbeveiliging	B	46,-	10,-	56,-
Draaisteun RA 200, vuurverzinkt	B	93,-	10,-	103,-
Kanhouder Type GS, vuurverzinkt	B	62,-	10,-	72,-
Aanrijdbescherming	B	54,-	9,-	63,-

Prijzen in EURO

Levering af fabriek DE-46354 Südlohn / DE-38820 Halberstadt, onverpakt

Transportkosten voor leveringen binnen Nederland (CPT), excl. Waddeneilanden

# Prijstij 0424 nl-NL

## Milieu-Opslagtechniek



Rek voor kleine blikken met opvangbak SERIE 3000	Categorie	Prijs	Vrachtkosten	Prijs inclusief vrachtkosten
<b>3017-4E, verzinkt</b>	B	461,-	77,-	538,-
Roosterbodern, vuurverzinkt	B	59,-	10,-	69,-
Opvangbak, verzinkt	B	96,-	10,-	106,-
Legborden voor rekken voor kleine verpakkingen	B	33,-	9,-	42,-
<b>3018-4E, verzinkt</b>	B	383,-	77,-	460,-
Roosterbodern, vuurverzinkt	B	59,-	10,-	69,-
Opvangbak, verzinkt	B	96,-	10,-	106,-
Legborden voor rekken voor kleine verpakkingen	B	33,-	9,-	42,-
<b>3019-4E, verzinkt</b>	B	556,-	104,-	660,-
Roosterbodern, vuurverzinkt	B	59,-	10,-	69,-
Opvangbak, verzinkt	B	96,-	10,-	106,-
Legborden voor rekken voor kleine verpakkingen	B	33,-	9,-	42,-
<b>3020-4E, verzinkt</b>	B	476,-	104,-	580,-
Roosterbodern, vuurverzinkt	B	59,-	10,-	69,-
Opvangbak, verzinkt	B	96,-	10,-	106,-
Legborden voor rekken voor kleine verpakkingen	B	33,-	9,-	42,-
<b>3021-4E, verzinkt</b>	B	694,-	104,-	798,-
Roosterbodern, vuurverzinkt	B	59,-	10,-	69,-
Opvangbak, verzinkt	B	96,-	10,-	106,-
Legborden voor rekken voor kleine verpakkingen	B	33,-	9,-	42,-
<b>3022-4E, verzinkt</b>	B	604,-	77,-	681,-
Roosterbodern, vuurverzinkt	B	59,-	10,-	69,-
Opvangbak, verzinkt	B	96,-	10,-	106,-
Legborden voor rekken voor kleine verpakkingen	B	33,-	9,-	42,-
<b>3023-4E, verzinkt</b>	B	1122,-	154,-	1276,-
Roosterbodern, vuurverzinkt	B	59,-	10,-	69,-
Opvangbak, verzinkt	B	96,-	10,-	106,-
Legborden voor rekken voor kleine verpakkingen	B	33,-	9,-	42,-
<b>3024-4E, verzinkt</b>	B	935,-	154,-	1089,-
Roosterbodern, vuurverzinkt	B	59,-	10,-	69,-
Opvangbak, verzinkt	B	96,-	10,-	106,-
Legborden voor rekken voor kleine verpakkingen	B	33,-	9,-	42,-
<b>Stapelrek Type AG</b>	<b>Categorie</b>	<b>Prijs</b>	<b>Vrachtkosten</b>	<b>Prijs inclusief vrachtkosten</b>
<b>AG 60-1, vuurverzinkt</b>	B	108,-	12,-	120,-
<b>AG 60-2, vuurverzinkt</b>	B	113,-	13,-	126,-
<b>AG 60-3, vuurverzinkt</b>	B	121,-	15,-	136,-
<b>Opvangbak Type AM</b>	<b>Categorie</b>	<b>Prijs</b>	<b>Vrachtkosten</b>	<b>Prijs inclusief vrachtkosten</b>
<b>AM-1, gelakt</b>	B	323,-	65,-	388,-
<b>AM-1, vuurverzinkt</b>	B	366,-	77,-	443,-
<b>AM-2, gelakt</b>	B	357,-	77,-	434,-
Vatenrek FA 60-1, vuurverzinkt	B	105,-	15,-	120,-
Vatenrek FA 60-2, vuurverzinkt	B	114,-	18,-	132,-
Vatenrek FA 60-3, vuurverzinkt	B	133,-	21,-	154,-
Vatenrek FA 200-1, vuurverzinkt	B	114,-	15,-	129,-
Blikkenrek Type GR-A, verzinkt	B	133,-	28,-	161,-
Blikkenrek Type GR-B, verzinkt	B	133,-	28,-	161,-

Prijzen in EURO

Levering af fabriek DE-46354 Südlohn / DE-38820 Halberstadt, onverpakt

Transportkosten voor leveringen binnen Nederland (CPT), excl. Waddeneilanden

# Prijzlist 0424 nl-NL

## Milieu-Opslagtechniek



Opvangbak Type AM	Categorie	Prijs	Vrachtkosten	Prijs inclusief vrachtkosten
Blikkenrek Type GR-C, verzinkt	B	133,-	28,-	161,-
<b>AM-2, vuurverzinkt</b>	B	412,-	77,-	489,-
Vatenrek FA 60-1, vuurverzinkt	B	105,-	15,-	120,-
Vatenrek FA 60-2, vuurverzinkt	B	114,-	18,-	132,-
Vatenrek FA 60-3, vuurverzinkt	B	133,-	21,-	154,-
Vatenrek FA 200-1, vuurverzinkt	B	114,-	15,-	129,-
Blikkenrek Type GR-A, verzinkt	B	133,-	28,-	161,-
Blikkenrek Type GR-B, verzinkt	B	133,-	28,-	161,-
Blikkenrek Type GR-C, verzinkt	B	133,-	28,-	161,-
<b>AM-4/A, gelakt</b>	B	428,-	77,-	505,-
Vatenrek FA 60-1, vuurverzinkt	B	105,-	15,-	120,-
Vatenrek FA 60-2, vuurverzinkt	B	114,-	18,-	132,-
Vatenrek FA 60-3, vuurverzinkt	B	133,-	21,-	154,-
Vatenrek FA 200-1, vuurverzinkt	B	114,-	15,-	129,-
Vatenrek FA 200-2, vuurverzinkt	B	133,-	22,-	155,-
Blikkenrek Type GR-A, verzinkt	B	133,-	28,-	161,-
Blikkenrek Type GR-B, verzinkt	B	133,-	28,-	161,-
Blikkenrek Type GR-C, verzinkt	B	133,-	28,-	161,-
<b>AM-4/A, vuurverzinkt</b>	B	482,-	104,-	586,-
Vatenrek FA 60-1, vuurverzinkt	B	105,-	15,-	120,-
Vatenrek FA 60-2, vuurverzinkt	B	114,-	18,-	132,-
Vatenrek FA 60-3, vuurverzinkt	B	133,-	21,-	154,-
Vatenrek FA 200-1, vuurverzinkt	B	114,-	15,-	129,-
Vatenrek FA 200-2, vuurverzinkt	B	133,-	22,-	155,-
Blikkenrek Type GR-A, verzinkt	B	133,-	28,-	161,-
Blikkenrek Type GR-B, verzinkt	B	133,-	28,-	161,-
Blikkenrek Type GR-C, verzinkt	B	133,-	28,-	161,-
<b>AM-4/B, gelakt</b>	B	514,-	104,-	618,-
Vatenrek FA 60-1, vuurverzinkt	B	105,-	15,-	120,-
Vatenrek FA 60-2, vuurverzinkt	B	114,-	18,-	132,-
Vatenrek FA 60-3, vuurverzinkt	B	133,-	21,-	154,-
Blikkenrek Type GR-A, verzinkt	B	133,-	28,-	161,-
Blikkenrek Type GR-B, verzinkt	B	133,-	28,-	161,-
Blikkenrek Type GR-C, verzinkt	B	133,-	28,-	161,-
<b>AM-4/B, vuurverzinkt</b>	B	602,-	104,-	706,-
Vatenrek FA 60-1, vuurverzinkt	B	105,-	15,-	120,-
Vatenrek FA 60-2, vuurverzinkt	B	114,-	18,-	132,-
Vatenrek FA 60-3, vuurverzinkt	B	133,-	21,-	154,-
Blikkenrek Type GR-A, verzinkt	B	133,-	28,-	161,-
Blikkenrek Type GR-B, verzinkt	B	133,-	28,-	161,-
Blikkenrek Type GR-C, verzinkt	B	133,-	28,-	161,-
Opvangbak Type A0	Categorie	Prijs	Vrachtkosten	Prijs inclusief vrachtkosten
<b>A0-1, gelakt</b>	B	282,-	65,-	347,-
<b>A0-1, vuurverzinkt</b>	B	325,-	65,-	390,-
<b>A0-2, gelakt</b>	B	299,-	65,-	364,-
<b>A0-2, vuurverzinkt</b>	B	354,-	65,-	419,-

Prijzen in EURO

Levering af fabriek DE-46354 Südlohn / DE-38820 Halberstadt, onverpakt

Transportkosten voor leveringen binnen Nederland (CPT), excl. Waddeneilanden

# Prijzlist 0424 nl-NL

## Milieu-Opslagtechniek



Opvangbak Type A0	Categorie	Prijs	Vrachtkosten	Prijs inclusief vrachtkosten
AO-4/A, gelakt	B	311,-	77,-	388,-
AO-4/A, vuurverzinkt	B	365,-	77,-	442,-
AO-4/B, gelakt	B	398,-	77,-	475,-
AO-4/B, vuurverzinkt	B	483,-	77,-	560,-
Opvangbak Type AW	Categorie	Prijs	Vrachtkosten	Prijs inclusief vrachtkosten
AW 450, gelakt	B	619,-	104,-	723,-
AW 450, vuurverzinkt	B	768,-	104,-	872,-
AW 800, gelakt	B	644,-	104,-	748,-
AW 800, vuurverzinkt	B	802,-	104,-	906,-
AW 1000, gelakt	B	649,-	104,-	753,-
AW 1000, vuurverzinkt	B	809,-	104,-	913,-
AW 1000-2, gelakt	B	831,-	193,-	1024,-
AW 1000-2, vuurverzinkt	B	933,-	193,-	1126,-
AW 1000-3, vuurverzinkt	B	1585,-	232,-	1817,-
AW 1000-3, gelakt	B	1472,-	193,-	1665,-
AW 1000-10F, gelakt	B	997,-	193,-	1190,-
AW 1000-10F, vuurverzinkt	B	1154,-	193,-	1347,-
Opvangbak Type AW/SW	Categorie	Prijs	Vrachtkosten	Prijs inclusief vrachtkosten
AW 450/SW, gelakt	B	815,-	104,-	919,-
AW 450/SW, vuurverzinkt	B	964,-	143,-	1107,-
AW 800/SW, gelakt	B	839,-	143,-	982,-
AW 800/SW, vuurverzinkt	B	997,-	143,-	1140,-
AW 1000/SW, gelakt	B	844,-	143,-	987,-
AW 1000/SW, vuurverzinkt	B	1006,-	143,-	1149,-
AW 1000-2/SW, gelakt	B	1054,-	193,-	1247,-
AW 1000-2/SW, vuurverzinkt	B	1155,-	232,-	1387,-
AW 1000-3/SW, gelakt	B	1726,-	232,-	1958,-
AW 1000-3/SW, vuurverzinkt	B	2049,-	288,-	2337,-
AW 1000-10F/SW, gelakt	B	1340,-	232,-	1572,-
AW 1000-10F/SW, vuurverzinkt	B	1495,-	232,-	1727,-
Vrijdrijbare opvangbak AW 60-1 SR	Categorie	Prijs	Vrachtkosten	Prijs inclusief vrachtkosten
AW 60-1 SR, gelakt	B	314,-	65,-	379,-
Vathouder met spangordel voor 2 x 60 liter vaten	B	43,-	8,-	51,-
AW 60-1 SR, vuurverzinkt	B	333,-	65,-	398,-
Vathouder met spangordel voor 2 x 60 liter vaten	B	43,-	8,-	51,-
Vrijdrijbare opvangbak AW 60-1 SRF	Categorie	Prijs	Vrachtkosten	Prijs inclusief vrachtkosten
AW 60-1 SRF, gelakt	B	414,-	65,-	479,-
AW 60-1 SRF, vuurverzinkt	B	435,-	65,-	500,-
Opvangbak Type AW 60	Categorie	Prijs	Vrachtkosten	Prijs inclusief vrachtkosten
AW 60-1, gelakt	B	170,-	28,-	198,-
Rooster GR 60-1, vuurverzinkt	B	22,-	8,-	30,-
Vatenrek FA 60-A, vuurverzinkt	B	24,-	7,-	31,-
Draaisteun RA 60-A, vuurverzinkt	B	93,-	9,-	102,-
AG 60-1, vuurverzinkt	B	108,-	12,-	120,-
Oplegplaat type AB, verzinkt	B	18,-	7,-	25,-

Prijzen in EURO

Levering af fabriek DE-46354 Südlohn / DE-38820 Halberstadt, onverpakt

Transportkosten voor leveringen binnen Nederland (CPT), excl. Waddeneilanden



# Prijstijst 0424 nl-NL

## Milieu-Opslagtechniek



Opvangbak Type AW 60	Categorie	Prijs	Vrachtkosten	Prijs inclusief vrachtkosten
Wielenset, poliamide, Draagkracht 375 kg/wielenset	B	83,-	15,-	98,-
<b>AW 60-1, vuurverzinkt</b>	B	182,-	28,-	210,-
Rooster GR 60-1, vuurverzinkt	B	22,-	8,-	30,-
Vatenrek FA 60-A, vuurverzinkt	B	24,-	7,-	31,-
Draaisteun RA 60-A, vuurverzinkt	B	93,-	9,-	102,-
<b>AG 60-1, vuurverzinkt</b>	B	108,-	12,-	120,-
Oplegplaat type AB, verzinkt	B	18,-	7,-	25,-
Wielenset, poliamide, Draagkracht 375 kg/wielenset	B	83,-	15,-	98,-
<b>AW 60-2, gelakt</b>	B	171,-	65,-	236,-
Rooster GR 60-2, vuurverzinkt	B	26,-	11,-	37,-
Vatenrek FA 60-A, vuurverzinkt	B	24,-	7,-	31,-
Draaisteun RA 60-A, vuurverzinkt	B	93,-	9,-	102,-
<b>AG 60-2, vuurverzinkt</b>	B	113,-	13,-	126,-
Oplegplaat type AB, verzinkt	B	18,-	7,-	25,-
Wielenset, poliamide, Draagkracht 375 kg/wielenset	B	83,-	15,-	98,-
<b>AW 60-2, vuurverzinkt</b>	B	188,-	65,-	253,-
Rooster GR 60-2, vuurverzinkt	B	26,-	11,-	37,-
Vatenrek FA 60-A, vuurverzinkt	B	24,-	7,-	31,-
Draaisteun RA 60-A, vuurverzinkt	B	93,-	9,-	102,-
<b>AG 60-2, vuurverzinkt</b>	B	113,-	13,-	126,-
Oplegplaat type AB, verzinkt	B	18,-	7,-	25,-
Wielenset, poliamide, Draagkracht 375 kg/wielenset	B	83,-	15,-	98,-
<b>AW 60-3, gelakt</b>	B	186,-	65,-	251,-
Rooster GR 60-3, vuurverzinkt	B	38,-	14,-	52,-
Vatenrek FA 60-A, vuurverzinkt	B	24,-	7,-	31,-
Draaisteun RA 60-A, vuurverzinkt	B	93,-	9,-	102,-
<b>AG 60-3, vuurverzinkt</b>	B	121,-	15,-	136,-
Oplegplaat type AB, verzinkt	B	18,-	7,-	25,-
Wielenset, poliamide, Draagkracht 375 kg/wielenset	B	83,-	15,-	98,-
<b>AW 60-3, vuurverzinkt</b>	B	209,-	65,-	274,-
Rooster GR 60-3, vuurverzinkt	B	38,-	14,-	52,-
Vatenrek FA 60-A, vuurverzinkt	B	24,-	7,-	31,-
Draaisteun RA 60-A, vuurverzinkt	B	93,-	9,-	102,-
<b>AG 60-3, vuurverzinkt</b>	B	121,-	15,-	136,-
Oplegplaat type AB, verzinkt	B	18,-	7,-	25,-
Wielenset, poliamide, Draagkracht 375 kg/wielenset	B	83,-	15,-	98,-
<b>Opvangbak Type AW 60/M</b>	<b>Categorie</b>	<b>Prijs</b>	<b>Vrachtkosten</b>	<b>Prijs inclusief vrachtkosten</b>
<b>AW 60-1/M, gelakt</b>	B	189,-	65,-	254,-
Vatenrek FA 60-A, vuurverzinkt	B	24,-	7,-	31,-
Draaisteun RA 60-A, vuurverzinkt	B	93,-	9,-	102,-
<b>AG 60-1, vuurverzinkt</b>	B	108,-	12,-	120,-
Oplegplaat type AB, verzinkt	B	18,-	7,-	25,-
Wielenset, poliamide, Draagkracht 375 kg/wielenset	B	83,-	15,-	98,-
<b>AW 60-1/M, vuurverzinkt</b>	B	203,-	65,-	268,-
Vatenrek FA 60-A, vuurverzinkt	B	24,-	7,-	31,-
Draaisteun RA 60-A, vuurverzinkt	B	93,-	9,-	102,-

Prijzen in EURO

Levering af fabriek DE-46354 Südlohn / DE-38820 Halberstadt, onverpakt

Transportkosten voor leveringen binnen Nederland (CPT), excl. Waddeneilanden

# Prijzlist 0424 nl-NL

## Milieu-Opslagtechniek



Opvangbak Type AW 60/M	Categorie	Prijs	Vrachtkosten	Prijs inclusief vrachtkosten
<b>AG 60-1, vuurverzinkt</b>	B	108,-	12,-	120,-
Oplegplaat type AB, verzinkt	B	18,-	7,-	25,-
Wielenset, poliamide, Draagkracht 375 kg/wielenset	B	83,-	15,-	98,-
<b>AW 60-2/M, gelakt</b>	B	196,-	65,-	261,-
Vatenrek FA 60-A, vuurverzinkt	B	24,-	7,-	31,-
Vatenrek FA 60-2, vuurverzinkt	B	114,-	18,-	132,-
Draaisteun RA 60-A, vuurverzinkt	B	93,-	9,-	102,-
<b>AG 60-2, vuurverzinkt</b>	B	113,-	13,-	126,-
Oplegplaat type AB, verzinkt	B	18,-	7,-	25,-
Wielenset, poliamide, Draagkracht 375 kg/wielenset	B	83,-	15,-	98,-
<b>AW 60-2/M, vuurverzinkt</b>	B	213,-	65,-	278,-
Vatenrek FA 60-A, vuurverzinkt	B	24,-	7,-	31,-
Vatenrek FA 60-2, vuurverzinkt	B	114,-	18,-	132,-
Draaisteun RA 60-A, vuurverzinkt	B	93,-	9,-	102,-
<b>AG 60-2, vuurverzinkt</b>	B	113,-	13,-	126,-
Oplegplaat type AB, verzinkt	B	18,-	7,-	25,-
Wielenset, poliamide, Draagkracht 375 kg/wielenset	B	83,-	15,-	98,-
<b>AW 60-3/M, gelakt</b>	B	224,-	65,-	289,-
Vatenrek FA 60-A, vuurverzinkt	B	24,-	7,-	31,-
Vatenrek FA 60-2, vuurverzinkt	B	114,-	18,-	132,-
Vatenrek FA 60-3, vuurverzinkt	B	133,-	21,-	154,-
Draaisteun RA 60-A, vuurverzinkt	B	93,-	9,-	102,-
<b>AG 60-3, vuurverzinkt</b>	B	121,-	15,-	136,-
Oplegplaat type AB, verzinkt	B	18,-	7,-	25,-
Wielenset, poliamide, Draagkracht 375 kg/wielenset	B	83,-	15,-	98,-
<b>AW 60-3/M, vuurverzinkt</b>	B	245,-	65,-	310,-
Vatenrek FA 60-A, vuurverzinkt	B	24,-	7,-	31,-
Vatenrek FA 60-2, vuurverzinkt	B	114,-	18,-	132,-
Vatenrek FA 60-3, vuurverzinkt	B	133,-	21,-	154,-
Draaisteun RA 60-A, vuurverzinkt	B	93,-	9,-	102,-
<b>AG 60-3, vuurverzinkt</b>	B	121,-	15,-	136,-
Oplegplaat type AB, verzinkt	B	18,-	7,-	25,-
Wielenset, poliamide, Draagkracht 375 kg/wielenset	B	83,-	15,-	98,-
Opvangbak Type AW/PE	Categorie	Prijs	Vrachtkosten	Prijs inclusief vrachtkosten
<b>AW-1/PE, gelakt</b>	B	635,-	77,-	712,-
<b>AW-1/PE, vuurverzinkt</b>	B	664,-	77,-	741,-
<b>AW-2/PE, gelakt</b>	B	696,-	77,-	773,-
Vatenrek FA 60-1, vuurverzinkt	B	105,-	15,-	120,-
Vatenrek FA 60-2, vuurverzinkt	B	114,-	18,-	132,-
Vatenrek FA 60-3, vuurverzinkt	B	133,-	21,-	154,-
Vatenrek FA 200-1, vuurverzinkt	B	114,-	15,-	129,-
Blikkenrek Type GR-A, verzinkt	B	133,-	28,-	161,-
Blikkenrek Type GR-B, verzinkt	B	133,-	28,-	161,-
Blikkenrek Type GR-C, verzinkt	B	133,-	28,-	161,-
<b>AW-2/PE, vuurverzinkt</b>	B	731,-	77,-	808,-
Vatenrek FA 60-1, vuurverzinkt	B	105,-	15,-	120,-

Prijzen in EURO

Levering af fabriek DE-46354 Südlohn / DE-38820 Halberstadt, onverpakt

Transportkosten voor leveringen binnen Nederland (CPT), excl. Waddeneilanden

# Prijzlist 0424 nl-NL

## Milieu-Opslagtechniek



Opvangbak Type AW/PE	Categorie	Prijs	Vrachtkosten	Prijs inclusief vrachtkosten
Vatenrek FA 60-2, vuurverzinkt	B	114,-	18,-	132,-
Vatenrek FA 60-3, vuurverzinkt	B	133,-	21,-	154,-
Vatenrek FA 200-1, vuurverzinkt	B	114,-	15,-	129,-
Blikkenrek Type GR-A, verzinkt	B	133,-	28,-	161,-
Blikkenrek Type GR-B, verzinkt	B	133,-	28,-	161,-
Blikkenrek Type GR-C, verzinkt	B	133,-	28,-	161,-
<b>AW-4/A/PE, gelakt</b>	B	790,-	104,-	894,-
Vatenrek FA 60-1, vuurverzinkt	B	105,-	15,-	120,-
Vatenrek FA 60-2, vuurverzinkt	B	114,-	18,-	132,-
Vatenrek FA 60-3, vuurverzinkt	B	133,-	21,-	154,-
Vatenrek FA 200-1, vuurverzinkt	B	114,-	15,-	129,-
Vatenrek FA 200-2, vuurverzinkt	B	133,-	22,-	155,-
Blikkenrek Type GR-A, verzinkt	B	133,-	28,-	161,-
Blikkenrek Type GR-B, verzinkt	B	133,-	28,-	161,-
Blikkenrek Type GR-C, verzinkt	B	133,-	28,-	161,-
<b>AW-4/A/PE, vuurverzinkt</b>	B	829,-	104,-	933,-
Vatenrek FA 60-1, vuurverzinkt	B	105,-	15,-	120,-
Vatenrek FA 60-2, vuurverzinkt	B	114,-	18,-	132,-
Vatenrek FA 60-3, vuurverzinkt	B	133,-	21,-	154,-
Vatenrek FA 200-1, vuurverzinkt	B	114,-	15,-	129,-
Vatenrek FA 200-2, vuurverzinkt	B	133,-	22,-	155,-
Blikkenrek Type GR-A, verzinkt	B	133,-	28,-	161,-
Blikkenrek Type GR-B, verzinkt	B	133,-	28,-	161,-
Blikkenrek Type GR-C, verzinkt	B	133,-	28,-	161,-
<b>AW-4/B/PE, gelakt</b>	B	986,-	154,-	1140,-
Vatenrek FA 60-1, vuurverzinkt	B	105,-	15,-	120,-
Vatenrek FA 60-2, vuurverzinkt	B	114,-	18,-	132,-
Vatenrek FA 60-3, vuurverzinkt	B	133,-	21,-	154,-
Blikkenrek Type GR-A, verzinkt	B	133,-	28,-	161,-
Blikkenrek Type GR-B, verzinkt	B	133,-	28,-	161,-
Blikkenrek Type GR-C, verzinkt	B	133,-	28,-	161,-
<b>AW-4/B/PE, vuurverzinkt</b>	B	1058,-	154,-	1212,-
Vatenrek FA 60-1, vuurverzinkt	B	105,-	15,-	120,-
Vatenrek FA 60-2, vuurverzinkt	B	114,-	18,-	132,-
Vatenrek FA 60-3, vuurverzinkt	B	133,-	21,-	154,-
Blikkenrek Type GR-A, verzinkt	B	133,-	28,-	161,-
Blikkenrek Type GR-B, verzinkt	B	133,-	28,-	161,-
Blikkenrek Type GR-C, verzinkt	B	133,-	28,-	161,-
<b>AW 1000/PE, gelakt</b>	B	1339,-	143,-	1482,-
<b>AW 1000/PE, vuurverzinkt</b>	B	1521,-	143,-	1664,-
<b>AW 1000-2/PE, gelakt</b>	B	1642,-	193,-	1835,-
<b>AW 1000-2/PE, vuurverzinkt</b>	B	1756,-	193,-	1949,-
Opvangbakken AW 8-12	Categorie	Prijs	Vrachtkosten	Prijs inclusief vrachtkosten
<b>AW-8, gelakt</b>	B	707,-	154,-	861,-
<b>AW-8, vuurverzinkt</b>	B	787,-	193,-	980,-
<b>AW-10, gelakt</b>	B	873,-	193,-	1066,-

Prijzen in EURO

Levering af fabriek DE-46354 Südlohn / DE-38820 Halberstadt, onverpakt

Transportkosten voor leveringen binnen Nederland (CPT), excl. Waddeneilanden

# Prijstijl 0424 nl-NL

## Milieu-Opslagtechniek



Opvangbakken AW 8-12	Categorie	Prijs	Vrachtkosten	Prijs inclusief vrachtkosten
AW-10, vuurverzinkt	B	1197,-	193,-	1390,-
AW-12, gelakt	B	1000,-	193,-	1193,-
AW-12, vuurverzinkt	B	1382,-	193,-	1575,-
Opvangbak Type AWA	Categorie	Prijs	Vrachtkosten	Prijs inclusief vrachtkosten
AWA 1000, gelakt	B	834,-	104,-	938,-
AWA 1000, vuurverzinkt	B	1009,-	143,-	1152,-
AWA 1000-2, gelakt	B	1197,-	193,-	1390,-
AWA 1000-2, vuurverzinkt	B	1327,-	193,-	1520,-
AWA 1000-3, gelakt	B	2177,-	232,-	2409,-
AWA 1000-3, vuurverzinkt	B	2304,-	288,-	2592,-
AWA 21, gelakt	B	1012,-	193,-	1205,-
AWA 21, vuurverzinkt	B	1142,-	193,-	1335,-
AWA 31, gelakt	B	1889,-	232,-	2121,-
AWA 31, vuurverzinkt	B	2006,-	232,-	2238,-
AWA 32, gelakt	B	2055,-	232,-	2287,-
AWA 32, vuurverzinkt	B	2173,-	232,-	2405,-
Opvangbak Type AWA/SW	Categorie	Prijs	Vrachtkosten	Prijs inclusief vrachtkosten
AWA 1000/SW, gelakt	B	1028,-	143,-	1171,-
AWA 1000/SW, vuurverzinkt	B	1203,-	143,-	1346,-
AWA 1000-2/SW, gelakt	B	1422,-	232,-	1654,-
AWA 1000-2/SW, vuurverzinkt	B	1550,-	232,-	1782,-
AWA 1000-3/SW, gelakt	B	2432,-	288,-	2720,-
AWA 1000-3/SW, vuurverzinkt	B	2558,-	288,-	2846,-
AWA 21/SW, gelakt	B	1234,-	232,-	1466,-
AWA 21/SW, vuurverzinkt	B	1365,-	op aanvraag	op aanvraag
AWA 31/SW, gelakt	B	2142,-	288,-	2430,-
AWA 31/SW, vuurverzinkt	B	2259,-	288,-	2547,-
AWA 32/SW, gelakt	B	2307,-	288,-	2595,-
AWA 32/SW, vuurverzinkt	B	2427,-	288,-	2715,-
Opvangbak Type AW-F	Categorie	Prijs	Vrachtkosten	Prijs inclusief vrachtkosten
AW-F 1, gelakt	B	634,-	77,-	711,-
Vathouder met spangordel voor 1 x 200 liter vat	B	46,-	9,-	55,-
AW-F 1, vuurverzinkt	B	753,-	77,-	830,-
Vathouder met spangordel voor 1 x 200 liter vat	B	46,-	9,-	55,-
AW-F 2, gelakt	B	664,-	77,-	741,-
Vathouder met spangordel voor 2 x 200 liter vaten	B	46,-	9,-	55,-
AW-F 2, vuurverzinkt	B	813,-	77,-	890,-
Vathouder met spangordel voor 2 x 200 liter vaten	B	46,-	9,-	55,-
Bodembeschermbak Type BSW	Categorie	Prijs	Vrachtkosten	Prijs inclusief vrachtkosten
BSW 21, verzinkt	B	433,-	104,-	537,-
Oprijdplaat AR 21, verzinkt	B	160,-	22,-	182,-
Oprijdhoek AE 24, verzinkt	B	125,-	10,-	135,-
Kruisverbinder KV 24, verzinkt	B	19,-	8,-	27,-
Bakverbinder WV 21, verzinkt	B	21,-	8,-	29,-
BSW 22, verzinkt	B	570,-	104,-	674,-

Prijzen in EURO

Levering af fabriek DE-46354 Südlohn / DE-38820 Halberstadt, onverpakt

Transportkosten voor leveringen binnen Nederland (CPT), excl. Waddeneilanden

# Prijzlijst 0424 nl-NL

## Milieu-Opslagtechniek



Bodembeschermbak Type BSW	Categorie	Prijs	Vrachtkosten	Prijs inclusief vrachtkosten
Oprijdplaat AR 21, verzinkt	B	160,-	22,-	182,-
Oprijdplaat AR 22, verzinkt	B	203,-	32,-	235,-
Oprijdhoek AE 24, verzinkt	B	125,-	10,-	135,-
Kruisverbinder KV 24, verzinkt	B	19,-	8,-	27,-
Bakverbinder WV 21, verzinkt	B	21,-	8,-	29,-
Bakverbinder WV 22, verzinkt	B	23,-	8,-	31,-
<b>BSW 23, verzinkt</b>	B	738,-	173,-	911,-
Oprijdplaat AR 23, verzinkt	B	289,-	127,-	416,-
Oprijdplaat AR 21, verzinkt	B	160,-	22,-	182,-
Oprijdhoek AE 24, verzinkt	B	125,-	10,-	135,-
Kruisverbinder KV 24, verzinkt	B	19,-	8,-	27,-
Bakverbinder WV 21, verzinkt	B	21,-	8,-	29,-
Bakverbinder WV 23, verzinkt	B	35,-	9,-	44,-
<b>BSW 24, verzinkt</b>	B	1295,-	246,-	1541,-
Oprijdplaat AR 23, verzinkt	B	289,-	127,-	416,-
Oprijdplaat AR 22, verzinkt	B	203,-	32,-	235,-
Oprijdhoek AE 24, verzinkt	B	125,-	10,-	135,-
Kruisverbinder KV 24, verzinkt	B	19,-	8,-	27,-
Bakverbinder WV 22, verzinkt	B	23,-	8,-	31,-
Bakverbinder WV 23, verzinkt	B	35,-	9,-	44,-
<b>BSW 121, verzinkt</b>	B	192,-	28,-	220,-
Oprijdplaat AR 121, verzinkt	B	157,-	22,-	179,-
Kruisverbinder KV 24, verzinkt	B	19,-	8,-	27,-
Bakverbinder WV 121, verzinkt	B	20,-	9,-	29,-
<b>BSW 122, verzinkt</b>	B	234,-	65,-	299,-
Oprijdplaat AR 121, verzinkt	B	157,-	22,-	179,-
Oprijdplaat AR 122, verzinkt	B	265,-	36,-	301,-
Oprijdhoek AE 124, verzinkt	B	252,-	21,-	273,-
Kruisverbinder KV 24, verzinkt	B	19,-	8,-	27,-
Bakverbinder WV 121, verzinkt	B	20,-	9,-	29,-
Bakverbinder WV 122, verzinkt	B	25,-	9,-	34,-
<b>BSW 123, verzinkt</b>	B	327,-	77,-	404,-
Oprijdplaat AR 122, verzinkt	B	265,-	36,-	301,-
Oprijdhoek AE 124, verzinkt	B	252,-	21,-	273,-
Kruisverbinder KV 24, verzinkt	B	19,-	8,-	27,-
Bakverbinder WV 122, verzinkt	B	25,-	9,-	34,-
<b>BSW 124, verzinkt</b>	B	534,-	104,-	638,-
Oprijdplaat AR 122, verzinkt	B	265,-	36,-	301,-
Oprijdplaat AR 123, verzinkt	B	326,-	104,-	430,-
Oprijdhoek AE 124, verzinkt	B	252,-	21,-	273,-
Kruisverbinder KV 24, verzinkt	B	19,-	8,-	27,-
Bakverbinder WV 122, verzinkt	B	25,-	9,-	34,-
Bakverbinder WV 123, verzinkt	B	34,-	9,-	43,-
<b>BSW 125, verzinkt</b>	B	411,-	154,-	565,-
Oprijdplaat AR 121, verzinkt	B	157,-	22,-	179,-
Oprijdplaat AR 124, verzinkt	B	378,-	154,-	532,-
Oprijdhoek AE 124, verzinkt	B	252,-	21,-	273,-

Prijzen in EURO

Levering af fabriek DE-46354 Südlohn / DE-38820 Halberstadt, onverpakt

Transportkosten voor leveringen binnen Nederland (CPT), excl. Waddeneilanden

# Prijzlist 0424 nl-NL

## Milieu-Opslagtechniek



<b>Bodembeschermbak Type BSW</b>	<b>Categorie</b>	<b>Prijs</b>	<b>Vrachtkosten</b>	<b>Prijs inclusief vrachtkosten</b>
Kruisverbinder KV 24, verzinkt	B	19,-	8,-	27,-
Bakverbinder WV 121, verzinkt	B	20,-	9,-	29,-
Bakverbinder WV 124, verzinkt	B	47,-	9,-	56,-
<b>BSW 126, verzinkt</b>	B	645,-	193,-	838,-
Oprijdplaat AR 122, verzinkt	B	265,-	36,-	301,-
Oprijdplaat AR 124, verzinkt	B	378,-	154,-	532,-
Oprijdhoek AE 124, verzinkt	B	252,-	21,-	273,-
Kruisverbinder KV 24, verzinkt	B	19,-	8,-	27,-
Bakverbinder WV 122, verzinkt	B	25,-	9,-	34,-
Bakverbinder WV 124, verzinkt	B	47,-	9,-	56,-
<b>PE-Bodembeschermbak Type BWP-PE</b>	<b>Categorie</b>	<b>Prijs</b>	<b>Vrachtkosten</b>	<b>Prijs inclusief vrachtkosten</b>
<b>BWP-PE 150, van robuust polyethyleen</b>	B	305,-	65,-	370,-
Oprijdplaat type BWR, van robuust polyethyleen, uitvoering in zwart	B	214,-	12,-	226,-
Bakverbinder BWV 2, RVS 1.4301	B	28,-	9,-	37,-
<b>BWP-PE 300, van robuust polyethyleen</b>	B	619,-	65,-	684,-
Oprijdplaat type BWR, van robuust polyethyleen, uitvoering in zwart	B	214,-	12,-	226,-
Bakverbinder BWV 4, RVS 1.4301	B	36,-	10,-	46,-
<b>PE-Bodembeschermbak Type BWPS-PE</b>	<b>Categorie</b>	<b>Prijs</b>	<b>Vrachtkosten</b>	<b>Prijs inclusief vrachtkosten</b>
<b>BWPS-PE 300, van robuust polyethyleen</b>	B	759,-	123,-	882,-
Oprijdplaat type BWR, van robuust polyethyleen, uitvoering in zwart	B	214,-	12,-	226,-
Bakverbinder BWV 2, RVS 1.4301	B	28,-	9,-	37,-
<b>Stellingcontainer Type CEH</b>	<b>Categorie</b>	<b>Prijs</b>	<b>Vrachtkosten</b>	<b>Prijs inclusief vrachtkosten</b>
<b>CEH 29-2, gelakt</b>	C	8832,-	op aanvraag	op aanvraag
<b>CEH 29-2 IBC, gelakt</b>	C	9735,-	op aanvraag	op aanvraag
<b>CEH 36-2 IBC, gelakt</b>	C	11330,-	op aanvraag	op aanvraag
<b>CEH 38-2, gelakt</b>	C	11322,-	op aanvraag	op aanvraag
<b>CEH 59-2, gelakt</b>	C	16765,-	op aanvraag	op aanvraag
<b>CEH 59-2 IBC, gelakt</b>	C	17999,-	op aanvraag	op aanvraag
<b>CEH 75-2 IBC, gelakt</b>	C	21334,-	op aanvraag	op aanvraag
<b>CEH 81-2, gelakt</b>	C	21762,-	op aanvraag	op aanvraag
<b>Stellingcontainer Type CEN</b>	<b>Categorie</b>	<b>Prijs</b>	<b>Vrachtkosten</b>	<b>Prijs inclusief vrachtkosten</b>
<b>CEN 29-2, gelakt</b>	C	7453,-	op aanvraag	op aanvraag
Potentiaalvereffening	C	177,-	0,-	177,-
<b>CEN 29-2 IBC, gelakt</b>	C	8136,-	op aanvraag	op aanvraag
Potentiaalvereffening	C	177,-	0,-	177,-
<b>CEN 29-2b, gelakt</b>	C	12990,-	op aanvraag	op aanvraag
Potentiaalvereffening	C	353,-	0,-	353,-
<b>CEN 29-2b IBC, gelakt</b>	C	13892,-	op aanvraag	op aanvraag
Potentiaalvereffening	C	353,-	0,-	353,-
<b>CEN 29-3, gelakt</b>	C	11729,-	op aanvraag	op aanvraag
Potentiaalvereffening	C	264,-	0,-	264,-
<b>CEN 29-3 IBC, gelakt</b>	C	12480,-	op aanvraag	op aanvraag
Potentiaalvereffening	C	264,-	0,-	264,-
<b>CEN 29-3b, gelakt</b>	C	19088,-	op aanvraag	op aanvraag
Potentiaalvereffening	C	527,-	0,-	527,-

Prijzen in EURO

Levering af fabriek DE-46354 Südlohn / DE-38820 Halberstadt, onverpakt

Transportkosten voor leveringen binnen Nederland (CPT), excl. Waddeneilanden

# Prijzlijst 0424 nl-NL

## Milieu-Opslagtechniek



Stellingcontainer Type CEN	Categorie	Prijs	Vrachtkosten	Prijs inclusief vrachtkosten
<b>CEN 29-3b IBC, gelakt</b>	C	20156,-	op aanvraag	op aanvraag
Potentiaalvereffening	C	527,-	0,-	527,-
<b>CEN 33-2 IBC, gelakt</b>	C	9075,-	op aanvraag	op aanvraag
Potentiaalvereffening	C	177,-	0,-	177,-
<b>CEN 33-2b IBC, gelakt</b>	C	15207,-	op aanvraag	op aanvraag
Potentiaalvereffening	C	353,-	0,-	353,-
<b>CEN 33-3 IBC, gelakt</b>	C	13380,-	op aanvraag	op aanvraag
Potentiaalvereffening	C	264,-	0,-	264,-
<b>CEN 33-3b IBC, gelakt</b>	C	21273,-	op aanvraag	op aanvraag
Potentiaalvereffening	C	527,-	0,-	527,-
<b>CEN 36-2, gelakt</b>	C	9149,-	op aanvraag	op aanvraag
Potentiaalvereffening	C	177,-	0,-	177,-
<b>CEN 36-2b, gelakt</b>	C	15565,-	op aanvraag	op aanvraag
Potentiaalvereffening	C	353,-	0,-	353,-
<b>CEN 36-3, gelakt</b>	C	13571,-	op aanvraag	op aanvraag
Potentiaalvereffening	C	264,-	0,-	264,-
<b>CEN 36-3b, gelakt</b>	C	21925,-	op aanvraag	op aanvraag
Potentiaalvereffening	C	527,-	0,-	527,-
<b>CEN 59-2, gelakt</b>	C	12340,-	op aanvraag	op aanvraag
Potentiaalvereffening	C	352,-	0,-	352,-
<b>CEN 59-2 IBC, gelakt</b>	C	13446,-	op aanvraag	op aanvraag
Potentiaalvereffening	C	352,-	0,-	352,-
<b>CEN 59-2b, gelakt</b>	C	21238,-	op aanvraag	op aanvraag
Potentiaalvereffening	C	704,-	0,-	704,-
<b>CEN 59-2b IBC, gelakt</b>	C	21984,-	op aanvraag	op aanvraag
Potentiaalvereffening	C	704,-	0,-	704,-
<b>CEN 59-3, gelakt</b>	C	18998,-	op aanvraag	op aanvraag
Potentiaalvereffening	C	526,-	0,-	526,-
<b>CEN 59-3 IBC, gelakt</b>	C	20108,-	op aanvraag	op aanvraag
Potentiaalvereffening	C	526,-	0,-	526,-
<b>CEN 59-3b, gelakt</b>	C	30667,-	op aanvraag	op aanvraag
Potentiaalvereffening	C	1052,-	0,-	1052,-
<b>CEN 59-3b IBC, gelakt</b>	C	32274,-	op aanvraag	op aanvraag
Potentiaalvereffening	C	1052,-	0,-	1052,-
<b>CEN 65-2 IBC, gelakt</b>	C	14494,-	op aanvraag	op aanvraag
Potentiaalvereffening	C	352,-	0,-	352,-
<b>CEN 65-2b IBC, gelakt</b>	C	24443,-	op aanvraag	op aanvraag
Potentiaalvereffening	C	704,-	0,-	704,-
<b>CEN 65-3 IBC, gelakt</b>	C	21255,-	op aanvraag	op aanvraag
Potentiaalvereffening	C	526,-	0,-	526,-
<b>CEN 65-3b IBC, gelakt</b>	C	34704,-	op aanvraag	op aanvraag
Potentiaalvereffening	C	1052,-	0,-	1052,-
<b>CEN 75-2, gelakt</b>	C	15462,-	op aanvraag	op aanvraag
Potentiaalvereffening	C	352,-	0,-	352,-
<b>CEN 75-2b, gelakt</b>	C	25589,-	op aanvraag	op aanvraag
Potentiaalvereffening	C	704,-	0,-	704,-
<b>CEN 75-3, gelakt</b>	C	22305,-	op aanvraag	op aanvraag

Prijzen in EURO

Levering af fabriek DE-46354 Südlohn / DE-38820 Halberstadt, onverpakt

Transportkosten voor leveringen binnen Nederland (CPT), excl. Waddeneilanden

# Prijzlist 0424 nl-NL

## Milieu-Opslagtechniek



Stellingcontainer Type CEN	Categorie	Prijs	Vrachtkosten	Prijs inclusief vrachtkosten
Potentiaalvereffening	C	526,-	0,-	526,-
<b>CEN 75-3b, gelakt</b>	C	36212,-	op aanvraag	op aanvraag
Potentiaalvereffening	C	1052,-	0,-	1052,-
<b>CEN 81-2, gelakt</b>	C	16220,-	op aanvraag	op aanvraag
Potentiaalvereffening	C	352,-	0,-	352,-
<b>CEN 81-2b, gelakt</b>	C	26755,-	op aanvraag	op aanvraag
Potentiaalvereffening	C	704,-	0,-	704,-
<b>CEN 81-3, gelakt</b>	C	23356,-	op aanvraag	op aanvraag
Potentiaalvereffening	C	526,-	0,-	526,-
<b>CEN 81-3b, gelakt</b>	C	37796,-	op aanvraag	op aanvraag
Potentiaalvereffening	C	1052,-	0,-	1052,-
Containerbak Type CW	Categorie	Prijs	Vrachtkosten	Prijs inclusief vrachtkosten
<b>CW 1, gelakt</b>	B	2852,-	op aanvraag	op aanvraag
<b>CW 2, gelakt</b>	B	3116,-	op aanvraag	op aanvraag
<b>CW 3, gelakt</b>	B	3596,-	op aanvraag	op aanvraag
Opvangbak Type ECO	Categorie	Prijs	Vrachtkosten	Prijs inclusief vrachtkosten
<b>ECO 1/200, gelakt</b>	B	237,-	65,-	302,-
<b>ECO 1/200, vuurverzinkt</b>	B	247,-	65,-	312,-
<b>ECO 2/200, gelakt</b>	B	252,-	65,-	317,-
<b>ECO 2/200, vuurverzinkt</b>	B	260,-	65,-	325,-
<b>ECO 4/200, gelakt</b>	B	275,-	77,-	352,-
<b>ECO 4/200, vuurverzinkt</b>	B	286,-	77,-	363,-
<b>ECO 4/400, gelakt</b>	B	342,-	77,-	419,-
<b>ECO 4/400, vuurverzinkt</b>	B	357,-	77,-	434,-
<b>ECO 1/1000, gelakt</b>	B	610,-	104,-	714,-
<b>ECO 1/1000, vuurverzinkt</b>	B	733,-	104,-	837,-
<b>ECO 2/1000, gelakt</b>	B	798,-	154,-	952,-
<b>ECO 2/1000, vuurverzinkt</b>	B	884,-	154,-	1038,-
Opvangbak Type ECO-A	Categorie	Prijs	Vrachtkosten	Prijs inclusief vrachtkosten
<b>ECO-A 1/1000, gelakt</b>	B	802,-	104,-	906,-
<b>ECO-A 1/1000, vuurverzinkt</b>	B	938,-	104,-	1042,-
<b>ECO-A 2/1000, gelakt</b>	B	1179,-	193,-	1372,-
<b>ECO-A 2/1000, vuurverzinkt</b>	B	1295,-	193,-	1488,-
Opvangbak Type ECO-S	Categorie	Prijs	Vrachtkosten	Prijs inclusief vrachtkosten
<b>ECO-S 2/200, vuurverzinkt</b>	B	3330,-	165,-	3495,-
<b>ECO-S 4/200, vuurverzinkt</b>	B	3915,-	210,-	4125,-
<b>ECO-S 4/400, vuurverzinkt</b>	B	4830,-	240,-	5070,-
Hangende opvangbak met PE-binnenbak Type EHW PE	Categorie	Prijs	Vrachtkosten	Prijs inclusief vrachtkosten
<b>EHW 1800 PE, gelakt</b>	B	878,-	104,-	982,-
<b>EHW 1800 PE, vuurverzinkt</b>	B	890,-	104,-	994,-
<b>EHW 2200 PE, gelakt</b>	B	953,-	104,-	1057,-
<b>EHW 2200 PE, vuurverzinkt</b>	B	993,-	104,-	1097,-
<b>EHW 2700 PE, gelakt</b>	B	1105,-	193,-	1298,-
<b>EHW 2700 PE, vuurverzinkt</b>	B	1170,-	193,-	1363,-
<b>EHW 3300 PE, gelakt</b>	B	1597,-	193,-	1790,-

Prijzen in EURO

Levering af fabriek DE-46354 Südlohn / DE-38820 Halberstadt, onverpakt

Transportkosten voor leveringen binnen Nederland (CPT), excl. Waddeneilanden



# Prijzlist 0424 nl-NL

## Milieu-Opslagtechniek



Hangende opvangbak met PE-binnenbak Type EHW PE	Categorie	Prijs	Vrachtkosten	Prijs inclusief vrachtkosten
EHW 3300 PE, vuurverzinkt	B	1668,-	193,-	1861,-
Hangende opvangbak Type EHW	Categorie	Prijs	Vrachtkosten	Prijs inclusief vrachtkosten
EHW 1800, gelakt	B	491,-	104,-	595,-
EHW 1800, vuurverzinkt	B	503,-	104,-	607,-
EHW 2200, gelakt	B	544,-	104,-	648,-
EHW 2200, vuurverzinkt	B	584,-	104,-	688,-
EHW 2700, gelakt	B	626,-	154,-	780,-
EHW 2700, vuurverzinkt	B	692,-	154,-	846,-
EHW 3300, gelakt	B	968,-	193,-	1161,-
EHW 3300, vuurverzinkt	B	1039,-	193,-	1232,-
EHW 3600, gelakt	B	1014,-	193,-	1207,-
EHW 3600, vuurverzinkt	B	1092,-	193,-	1285,-
Vatenpallet Type FP	Categorie	Prijs	Vrachtkosten	Prijs inclusief vrachtkosten
FP 2, vuurverzinkt	B	88,-	65,-	153,-
Vatenrek Type FR	Categorie	Prijs	Vrachtkosten	Prijs inclusief vrachtkosten
FR-1, vuurverzinkt	B	283,-	65,-	348,-
Kanhouder Type GS, vuurverzinkt	B	62,-	10,-	72,-
Opsteekbare draaisteun, verzinkt	B	82,-	9,-	91,-
FR-2, vuurverzinkt	B	362,-	65,-	427,-
Kanhouder Type GS, vuurverzinkt	B	62,-	10,-	72,-
Opsteekbare draaisteun, verzinkt	B	82,-	9,-	91,-
FR-3, vuurverzinkt	B	404,-	77,-	481,-
Kanhouder Type GS, vuurverzinkt	B	62,-	10,-	72,-
Draaisteun RA 60, vuurverzinkt	B	93,-	9,-	102,-
Opvangbak Type FRA	Categorie	Prijs	Vrachtkosten	Prijs inclusief vrachtkosten
FRA-1, gelakt	B	299,-	65,-	364,-
Rooster, vuurverzinkt	B	64,-	16,-	80,-
FRA-1, vuurverzinkt	B	354,-	65,-	419,-
Rooster, vuurverzinkt	B	64,-	16,-	80,-
FRA-2, gelakt	B	311,-	77,-	388,-
Rooster, vuurverzinkt	B	127,-	24,-	151,-
FRA-2, vuurverzinkt	B	365,-	77,-	442,-
Rooster, vuurverzinkt	B	127,-	24,-	151,-
FRA-3, gelakt	B	311,-	77,-	388,-
Rooster, vuurverzinkt	B	127,-	24,-	151,-
FRA-3, vuurverzinkt	B	365,-	77,-	442,-
Rooster, vuurverzinkt	B	127,-	24,-	151,-
Vatenrek Type FRE/M	Categorie	Prijs	Vrachtkosten	Prijs inclusief vrachtkosten
FRE-1/M, vuurverzinkt	B	217,-	21,-	238,-
Opsteekbare draaisteun, verzinkt	B	82,-	9,-	91,-
Kanhouder Type GS, vuurverzinkt	B	62,-	10,-	72,-
FRE-2/M, vuurverzinkt	B	252,-	22,-	274,-
Opsteekbare draaisteun, verzinkt	B	82,-	9,-	91,-
Kanhouder Type GS, vuurverzinkt	B	62,-	10,-	72,-
FRE-3/M, vuurverzinkt	B	269,-	27,-	296,-

Prijzen in EURO

Levering af fabriek DE-46354 Südlohn / DE-38820 Halberstadt, onverpakt

Transportkosten voor leveringen binnen Nederland (CPT), excl. Waddeneilanden

# Prijzlist 0424 nl-NL

## Milieu-Opslagtechniek



Vatenrek Type FRE/M	Categorie	Prijs	Vrachtkosten	Prijs inclusief vrachtkosten
Draaisteun RA 60, vuurverzinkt	B	93,-	9,-	102,-
Kanhouder Type GS, vuurverzinkt	B	62,-	10,-	72,-
Rek voor kleine blikken Type FRE-G/M	Categorie	Prijs	Vrachtkosten	Prijs inclusief vrachtkosten
FRE-G1/M, vuurverzinkt	B	228,-	27,-	255,-
FRE-G2/M, vuurverzinkt	B	264,-	31,-	295,-
Vatenrek en rek voor kleine verpakkingen Type FRG	Categorie	Prijs	Vrachtkosten	Prijs inclusief vrachtkosten
FRG, vuurverzinkt	B	368,-	77,-	445,-
Vaten-stapel pallets Type FSP-D	Categorie	Prijs	Vrachtkosten	Prijs inclusief vrachtkosten
FSP-1 D, gelakt	B	816,-	104,-	920,-
FSP-1 D, vuurverzinkt	B	1068,-	104,-	1172,-
FSP-2 D, gelakt	B	870,-	104,-	974,-
FSP-2 D, vuurverzinkt	B	1180,-	104,-	1284,-
FSP-4 D, gelakt	B	1130,-	104,-	1234,-
FSP-4 D, vuurverzinkt	B	1560,-	104,-	1664,-
Vaten-stapel pallets Type FSP-G	Categorie	Prijs	Vrachtkosten	Prijs inclusief vrachtkosten
FSP-1 G, gelakt	B	793,-	104,-	897,-
FSP-1 G, vuurverzinkt	B	1052,-	104,-	1156,-
FSP-2 G, gelakt	B	849,-	104,-	953,-
FSP-2 G, vuurverzinkt	B	1156,-	104,-	1260,-
FSP-4 G, gelakt	B	1109,-	143,-	1252,-
FSP-4 G, vuurverzinkt	B	1533,-	143,-	1676,-
Vaten-stapel pallets Type FSP	Categorie	Prijs	Vrachtkosten	Prijs inclusief vrachtkosten
FSP-1, gelakt	B	467,-	77,-	544,-
FSP-1, vuurverzinkt	B	702,-	104,-	806,-
FSP-2, gelakt	B	632,-	104,-	736,-
FSP-2, vuurverzinkt	B	882,-	104,-	986,-
FSP-4, gelakt	B	720,-	104,-	824,-
FSP-4, vuurverzinkt	B	1112,-	104,-	1216,-
Depot voor gevaarlijke stoffen Type GD-A	Categorie	Prijs	Vrachtkosten	Prijs inclusief vrachtkosten
GD-A, gelakt	C	736,-	104,-	840,-
Vatenrek FA 60-1, vuurverzinkt	B	105,-	15,-	120,-
Vatenrek FA 60-2, vuurverzinkt	B	114,-	18,-	132,-
Vatenrek FA 60-3, vuurverzinkt	B	133,-	21,-	154,-
Blikkenrek Type GR-A, verzinkt	B	133,-	28,-	161,-
Blikkenrek Type GR-B, verzinkt	B	133,-	28,-	161,-
Blikkenrek Type GR-C, verzinkt	B	133,-	28,-	161,-
GD-A, vuurverzinkt	C	927,-	104,-	1031,-
Vatenrek FA 60-1, vuurverzinkt	B	105,-	15,-	120,-
Vatenrek FA 60-2, vuurverzinkt	B	114,-	18,-	132,-
Vatenrek FA 60-3, vuurverzinkt	B	133,-	21,-	154,-
Blikkenrek Type GR-A, verzinkt	B	133,-	28,-	161,-
Blikkenrek Type GR-B, verzinkt	B	133,-	28,-	161,-
Blikkenrek Type GR-C, verzinkt	B	133,-	28,-	161,-

Prijzen in EURO

Levering af fabriek DE-46354 Südlohn / DE-38820 Halberstadt, onverpakt

Transportkosten voor leveringen binnen Nederland (CPT), excl. Waddeneilanden

# Prijzlijst 0424 nl-NL

## Milieu-Opslagtechniek



Depot voor gevaarlijke stoffen Type GD-B	Categorie	Prijs	Vrachtkosten	Prijs inclusief vrachtkosten
<b>GD-B, gelakt</b>	C	1316,-	104,-	1420,-
Vatenrek FA 60-1, vuurverzinkt	B	105,-	15,-	120,-
Vatenrek FA 60-2, vuurverzinkt	B	114,-	18,-	132,-
Vatenrek FA 60-3, vuurverzinkt	B	133,-	21,-	154,-
Blikkenrek Type GR-A, verzinkt	B	133,-	28,-	161,-
Blikkenrek Type GR-B, verzinkt	B	133,-	28,-	161,-
Blikkenrek Type GR-C, verzinkt	B	133,-	28,-	161,-
<b>GD-B, vuurverzinkt</b>	C	1570,-	104,-	1674,-
Vatenrek FA 60-1, vuurverzinkt	B	105,-	15,-	120,-
Vatenrek FA 60-2, vuurverzinkt	B	114,-	18,-	132,-
Vatenrek FA 60-3, vuurverzinkt	B	133,-	21,-	154,-
Blikkenrek Type GR-A, verzinkt	B	133,-	28,-	161,-
Blikkenrek Type GR-B, verzinkt	B	133,-	28,-	161,-
Blikkenrek Type GR-C, verzinkt	B	133,-	28,-	161,-
Depot voor gevaarlijke stoffen Type GD-C	Categorie	Prijs	Vrachtkosten	Prijs inclusief vrachtkosten
<b>GD-C, gelakt</b>	C	1123,-	104,-	1227,-
Vatenrek FA 60-1, vuurverzinkt	B	105,-	15,-	120,-
Vatenrek FA 60-2, vuurverzinkt	B	114,-	18,-	132,-
Vatenrek FA 60-3, vuurverzinkt	B	133,-	21,-	154,-
Blikkenrek Type GR-A, verzinkt	B	133,-	28,-	161,-
Blikkenrek Type GR-B, verzinkt	B	133,-	28,-	161,-
Blikkenrek Type GR-C, verzinkt	B	133,-	28,-	161,-
<b>GD-C, vuurverzinkt</b>	C	1269,-	104,-	1373,-
Vatenrek FA 60-1, vuurverzinkt	B	105,-	15,-	120,-
Vatenrek FA 60-2, vuurverzinkt	B	114,-	18,-	132,-
Vatenrek FA 60-3, vuurverzinkt	B	133,-	21,-	154,-
Blikkenrek Type GR-A, verzinkt	B	133,-	28,-	161,-
Blikkenrek Type GR-B, verzinkt	B	133,-	28,-	161,-
Blikkenrek Type GR-C, verzinkt	B	133,-	28,-	161,-
Depot voor gevaarlijke stoffen Type GD-E	Categorie	Prijs	Vrachtkosten	Prijs inclusief vrachtkosten
<b>GD-E 2, verzinkt</b>	C	1509,-	143,-	1652,-
Vatenrek FA 60-1, vuurverzinkt	B	105,-	15,-	120,-
Vatenrek FA 60-2, vuurverzinkt	B	114,-	18,-	132,-
Vatenrek FA 60-3, vuurverzinkt	B	133,-	21,-	154,-
Blikkenrek Type GR-A, verzinkt	B	133,-	28,-	161,-
Blikkenrek Type GR-B, verzinkt	B	133,-	28,-	161,-
Blikkenrek Type GR-C, verzinkt	B	133,-	28,-	161,-
<b>GD-E 4, verzinkt</b>	C	1842,-	182,-	2024,-
Vatenrek FA 60-1, vuurverzinkt	B	105,-	15,-	120,-
Vatenrek FA 60-2, vuurverzinkt	B	114,-	18,-	132,-
Vatenrek FA 60-3, vuurverzinkt	B	133,-	21,-	154,-
Blikkenrek Type GR-A, verzinkt	B	133,-	28,-	161,-
Blikkenrek Type GR-B, verzinkt	B	133,-	28,-	161,-
Blikkenrek Type GR-C, verzinkt	B	133,-	28,-	161,-
Depot voor gevaarlijke stoffen Type GD-E/IBC	Categorie	Prijs	Vrachtkosten	Prijs inclusief vrachtkosten
<b>GD-E/IBC, verzinkt</b>	C	2286,-	382,-	2668,-

Prijzen in EURO

Levering af fabriek DE-46354 Südlohn / DE-38820 Halberstadt, onverpakt

Transportkosten voor leveringen binnen Nederland (CPT), excl. Waddeneilanden

# Prijzlist 0424 nl-NL

## Milieu-Opslagtechniek



Depot voor gevaarlijke stoffen Type GD-E/IBC	Categorie	Prijs	Vrachtkosten	Prijs inclusief vrachtkosten
GD-E/IBC-2, verzinkt	C	3431,-	405,-	3836,-
<b>Depot voor gevaarlijke stoffen Type GD-N</b>	<b>Categorie</b>	<b>Prijs</b>	<b>Vrachtkosten</b>	<b>Prijs inclusief vrachtkosten</b>
<b>GD-N 2, verzinkt</b>	C	1315,-	143,-	1458,-
Tussenbodem type ZB voor depot voor gevaarlijke stoffen, verzinkt	C	102,-	18,-	120,-
Vatenrek FA 60-1, vuurverzinkt	B	105,-	15,-	120,-
Blikkenrek Type GR-A, verzinkt	B	133,-	28,-	161,-
Blikkenrek Type GR-B, verzinkt	B	133,-	28,-	161,-
Blikkenrek Type GR-C, verzinkt	B	133,-	28,-	161,-
<b>GD-N 4, verzinkt</b>	C	1639,-	143,-	1782,-
Tussenbodem type ZB voor depot voor gevaarlijke stoffen, verzinkt	C	102,-	18,-	120,-
Vatenrek FA 60-1, vuurverzinkt	B	105,-	15,-	120,-
Vatenrek FA 60-2, vuurverzinkt	B	114,-	18,-	132,-
Vatenrek FA 200-1, vuurverzinkt	B	114,-	15,-	129,-
Vatenrek FA 200-2, vuurverzinkt	B	133,-	22,-	155,-
Blikkenrek Type GR-A, verzinkt	B	133,-	28,-	161,-
Blikkenrek Type GR-B, verzinkt	B	133,-	28,-	161,-
Blikkenrek Type GR-C, verzinkt	B	133,-	28,-	161,-
<b>Depot voor gevaarlijke stoffen Type GD-N/R</b>	<b>Categorie</b>	<b>Prijs</b>	<b>Vrachtkosten</b>	<b>Prijs inclusief vrachtkosten</b>
<b>GD-N/R 2, verzinkt</b>	C	1509,-	143,-	1652,-
Tussenbodem type ZB voor depot voor gevaarlijke stoffen, verzinkt	C	102,-	18,-	120,-
Vatenrek FA 60-1, vuurverzinkt	B	105,-	15,-	120,-
Blikkenrek Type GR-A, verzinkt	B	133,-	28,-	161,-
Blikkenrek Type GR-B, verzinkt	B	133,-	28,-	161,-
Blikkenrek Type GR-C, verzinkt	B	133,-	28,-	161,-
<b>GD-N/R 4, verzinkt</b>	C	1836,-	143,-	1979,-
Tussenbodem type ZB voor depot voor gevaarlijke stoffen, verzinkt	C	102,-	18,-	120,-
Vatenrek FA 60-1, vuurverzinkt	B	105,-	15,-	120,-
Vatenrek FA 60-2, vuurverzinkt	B	114,-	18,-	132,-
Vatenrek FA 200-1, vuurverzinkt	B	114,-	15,-	129,-
Vatenrek FA 200-2, vuurverzinkt	B	133,-	22,-	155,-
Blikkenrek Type GR-A, verzinkt	B	133,-	28,-	161,-
Blikkenrek Type GR-B, verzinkt	B	133,-	28,-	161,-
Blikkenrek Type GR-C, verzinkt	B	133,-	28,-	161,-
<b>Gasflessen-containers Type GFC</b>	<b>Categorie</b>	<b>Prijs</b>	<b>Vrachtkosten</b>	<b>Prijs inclusief vrachtkosten</b>
<b>GFC-1 (roosterbodem), gelakt</b>	B	4596,-	op aanvraag	op aanvraag
Oprijdplaat voor type GFC, vuurverzinkt	B	157,-	22,-	179,-
<b>GFC-2 (traanplaatbodem), gelakt</b>	B	4665,-	op aanvraag	op aanvraag
Oprijdplaat voor type GFC, vuurverzinkt	B	157,-	22,-	179,-
<b>Gasflessen-containers Type GFC-B</b>	<b>Categorie</b>	<b>Prijs</b>	<b>Vrachtkosten</b>	<b>Prijs inclusief vrachtkosten</b>
<b>GFC-B M0, gelakt</b>	B	3290,-	278,-	3568,-
Flessenhouder met kettingbeveiliging, vuurverzinkt	B	69,-	12,-	81,-
<b>GFC-B M1, gelakt</b>	B	3815,-	422,-	4237,-
Flessenhouder met kettingbeveiliging, vuurverzinkt	B	69,-	12,-	81,-
<b>GFC-B M2, gelakt</b>	B	3974,-	482,-	4456,-
Flessenhouder met kettingbeveiliging, vuurverzinkt	B	69,-	12,-	81,-

Prijzen in EURO

Levering af fabriek DE-46354 Südlohn / DE-38820 Halberstadt, onverpakt

Transportkosten voor leveringen binnen Nederland (CPT), excl. Waddeneilanden

# Prijzlist 0424 nl-NL

## Milieu-Opslagtechniek



<b>Gasflessen-containers Type GFC-B</b>	<b>Categorie</b>	<b>Prijs</b>	<b>Vrachtkosten</b>	<b>Prijs inclusief vrachtkosten</b>
Gasflessenrek type GFG, verzinkt	B	197,-	65,-	262,-
<b>GFC-B M3, gelakt</b>	B	4600,-	561,-	5161,-
Flessenhouder met kettingbeveiliging, vuurverzinkt	B	69,-	12,-	81,-
Gasflessenrek type GFG, verzinkt	B	197,-	65,-	262,-
<b>GFC-B M4, gelakt</b>	B	5173,-	638,-	5811,-
Flessenhouder met kettingbeveiliging, vuurverzinkt	B	69,-	12,-	81,-
Gasflessenrek type GFG, verzinkt	B	197,-	65,-	262,-
<b>GFC-B M5, gelakt</b>	B	7187,-	840,-	8027,-
Flessenhouder met kettingbeveiliging, vuurverzinkt	B	69,-	12,-	81,-
Gasflessenrek type GFG, verzinkt	B	197,-	65,-	262,-
<b>Gasflessen-containers Type GFC-B/W</b>	<b>Categorie</b>	<b>Prijs</b>	<b>Vrachtkosten</b>	<b>Prijs inclusief vrachtkosten</b>
<b>GFC-B/W M1, gelakt</b>	B	4073,-	439,-	4512,-
Flessenhouder met kettingbeveiliging, vuurverzinkt	B	69,-	12,-	81,-
<b>GFC-B/W M2, gelakt</b>	B	4271,-	509,-	4780,-
Flessenhouder met kettingbeveiliging, vuurverzinkt	B	69,-	12,-	81,-
<b>GFC-B/W M3, gelakt</b>	B	4904,-	587,-	5491,-
Flessenhouder met kettingbeveiliging, vuurverzinkt	B	69,-	12,-	81,-
<b>GFC-B/W M4, gelakt</b>	B	5483,-	664,-	6147,-
Flessenhouder met kettingbeveiliging, vuurverzinkt	B	69,-	12,-	81,-
Gasflessenrek type GFG, verzinkt	B	197,-	65,-	262,-
<b>GFC-B/W M5, gelakt</b>	B	7578,-	876,-	8454,-
Flessenhouder met kettingbeveiliging, vuurverzinkt	B	69,-	12,-	81,-
Gasflessenrek type GFG, verzinkt	B	197,-	65,-	262,-
<b>Gasflessen-containers Type GFC-E/G</b>	<b>Categorie</b>	<b>Prijs</b>	<b>Vrachtkosten</b>	<b>Prijs inclusief vrachtkosten</b>
<b>GFC-E/G M0, vuurverzinkt</b>	B	1487,-	175,-	1662,-
Flessenhouder met kettingbeveiliging, vuurverzinkt	B	38,-	12,-	50,-
<b>GFC-E/G M1, vuurverzinkt</b>	B	2116,-	320,-	2436,-
Flessenhouder met kettingbeveiliging, vuurverzinkt	B	38,-	12,-	50,-
Gasflessenrek type GFG, verzinkt	B	197,-	65,-	262,-
Oprijdplaat type AR, verzinkt	B	157,-	22,-	179,-
Scheidingswand midden, verzinkt	B	84,-	22,-	106,-
<b>GFC-E/G M2, vuurverzinkt</b>	B	2319,-	347,-	2666,-
Flessenhouder met kettingbeveiliging, vuurverzinkt	B	38,-	12,-	50,-
Gasflessenrek type GFG, verzinkt	B	197,-	65,-	262,-
Oprijdplaat type AR, verzinkt	B	157,-	22,-	179,-
Scheidingswand midden, verzinkt	B	124,-	32,-	156,-
<b>GFC-E/G M3, vuurverzinkt</b>	B	2580,-	377,-	2957,-
Flessenhouder met kettingbeveiliging, vuurverzinkt	B	38,-	12,-	50,-
Gasflessenrek type GFG, verzinkt	B	197,-	65,-	262,-
Oprijdplaat type AR, verzinkt	B	157,-	22,-	179,-
Scheidingswand midden, verzinkt	B	124,-	32,-	156,-
<b>GFC-E/G M4, vuurverzinkt</b>	B	2797,-	396,-	3193,-
Flessenhouder met kettingbeveiliging, vuurverzinkt	B	38,-	12,-	50,-
Gasflessenrek type GFG, verzinkt	B	197,-	65,-	262,-
Oprijdplaat type AR, verzinkt	B	157,-	22,-	179,-
Scheidingswand midden, verzinkt	B	124,-	32,-	156,-

Prijzen in EURO

Levering af fabriek DE-46354 Südlohn / DE-38820 Halberstadt, onverpakt

Transportkosten voor leveringen binnen Nederland (CPT), excl. Waddeneilanden

# Prijstij 0424 nl-NL

## Milieu-Opslagtechniek



Gasflessen-containers Type GFC-E/G	Categorie	Prijs	Vrachtkosten	Prijs inclusief vrachtkosten
<b>GFC-E/G M5, vuurverzinkt</b>	B	3465,-	448,-	3913,-
Flessenhouder met kettingbeveiliging, vuurverzinkt	B	38,-	12,-	50,-
Gasflessenrek type GFG, verzinkt	B	197,-	65,-	262,-
Oprijdplaat type AR, verzinkt	B	157,-	22,-	179,-
Scheidingswand midden, verzinkt	B	184,-	40,-	224,-
Gasflessen-containers Type GFC-E/T	Categorie	Prijs	Vrachtkosten	Prijs inclusief vrachtkosten
<b>GFC-E/T M0, vuurverzinkt</b>	B	1507,-	175,-	1682,-
Flessenhouder met kettingbeveiliging, vuurverzinkt	B	38,-	12,-	50,-
<b>GFC-E/T M1, vuurverzinkt</b>	B	2153,-	340,-	2493,-
Flessenhouder met kettingbeveiliging, vuurverzinkt	B	38,-	12,-	50,-
Gasflessenrek type GFG, verzinkt	B	197,-	65,-	262,-
Oprijdplaat type AR, verzinkt	B	157,-	22,-	179,-
Scheidingswand midden, verzinkt	B	84,-	22,-	106,-
<b>GFC-E/T M2, vuurverzinkt</b>	B	2365,-	391,-	2756,-
Flessenhouder met kettingbeveiliging, vuurverzinkt	B	38,-	12,-	50,-
Gasflessenrek type GFG, verzinkt	B	197,-	65,-	262,-
Oprijdplaat type AR, verzinkt	B	157,-	22,-	179,-
Scheidingswand midden, verzinkt	B	124,-	32,-	156,-
<b>GFC-E/T M3, vuurverzinkt</b>	B	2644,-	405,-	3049,-
Flessenhouder met kettingbeveiliging, vuurverzinkt	B	38,-	12,-	50,-
Gasflessenrek type GFG, verzinkt	B	197,-	65,-	262,-
Oprijdplaat type AR, verzinkt	B	157,-	22,-	179,-
Scheidingswand midden, verzinkt	B	124,-	32,-	156,-
<b>GFC-E/T M4, vuurverzinkt</b>	B	2859,-	434,-	3293,-
Flessenhouder met kettingbeveiliging, vuurverzinkt	B	38,-	12,-	50,-
Gasflessenrek type GFG, verzinkt	B	197,-	65,-	262,-
Oprijdplaat type AR, verzinkt	B	157,-	22,-	179,-
Scheidingswand midden, verzinkt	B	124,-	32,-	156,-
<b>GFC-E/T M5, vuurverzinkt</b>	B	3553,-	507,-	4060,-
Flessenhouder met kettingbeveiliging, vuurverzinkt	B	38,-	12,-	50,-
Gasflessenrek type GFG, verzinkt	B	197,-	65,-	262,-
Oprijdplaat type AR, verzinkt	B	157,-	22,-	179,-
Scheidingswand midden, verzinkt	B	184,-	40,-	224,-
Gasflessen-containers Type GFC-M/D	Categorie	Prijs	Vrachtkosten	Prijs inclusief vrachtkosten
<b>GFC-M0/D, vuurverzinkt</b>	B	993,-	104,-	1097,-
Roosterbodem voor gasflessencontainer GFC-M0, vuurverzinkt	B	146,-	26,-	172,-
Flessenhouder met kettingbeveiliging, vuurverzinkt	B	38,-	12,-	50,-
<b>GFC-M1/D, vuurverzinkt</b>	B	1204,-	143,-	1347,-
Roosterbodem voor gasflessencontainer GFC-M1, vuurverzinkt	B	264,-	77,-	341,-
Flessenhouder met kettingbeveiliging, vuurverzinkt	B	38,-	12,-	50,-
Gasflessenrek type GFG, verzinkt	B	197,-	65,-	262,-
<b>GFC-M2/D, vuurverzinkt</b>	B	1282,-	143,-	1425,-
Roosterbodem voor gasflessencontainer GFC-M2, vuurverzinkt	B	362,-	77,-	439,-
Flessenhouder met kettingbeveiliging, vuurverzinkt	B	38,-	12,-	50,-
Gasflessenrek type GFG, verzinkt	B	197,-	65,-	262,-
<b>GFC-M3/D, vuurverzinkt</b>	B	1447,-	143,-	1590,-

Prijzen in EURO

Levering af fabriek DE-46354 Südlohn / DE-38820 Halberstadt, onverpakt

Transportkosten voor leveringen binnen Nederland (CPT), excl. Waddeneilanden

# Prijzlist 0424 nl-NL

## Milieu-Opslagtechniek



Gasflessen-containers Type GFC-M/D	Categorie	Prijs	Vrachtkosten	Prijs inclusief vrachtkosten
Roosterbodern voor gasflessencontainer GFC-M3, vuurverzinkt	B	492,-	104,-	596,-
Flessenhouder met kettingbeveiliging, vuurverzinkt	B	38,-	12,-	50,-
Gasflessenrek type GFG, verzinkt	B	197,-	65,-	262,-
<b>GFC-M4/D, vuurverzinkt</b>	B	1546,-	143,-	1689,-
Roosterbodern voor gasflessencontainer GFC-M4, vuurverzinkt	B	605,-	104,-	709,-
Flessenhouder met kettingbeveiliging, vuurverzinkt	B	38,-	12,-	50,-
Gasflessenrek type GFG, verzinkt	B	197,-	65,-	262,-
<b>GFC-M5/D, vuurverzinkt</b>	B	1838,-	182,-	2020,-
Roosterbodern voor gasflessencontainer GFC-M5, vuurverzinkt	B	739,-	104,-	843,-
Flessenhouder met kettingbeveiliging, vuurverzinkt	B	38,-	12,-	50,-
Gasflessenrek type GFG, verzinkt	B	197,-	65,-	262,-
Gasflessen-containers Type GFC-M	Categorie	Prijs	Vrachtkosten	Prijs inclusief vrachtkosten
<b>GFC-M1, vuurverzinkt</b>	B	1063,-	104,-	1167,-
Roosterbodern voor gasflessencontainer GFC-M1, vuurverzinkt	B	264,-	77,-	341,-
Flessenhouder met kettingbeveiliging, vuurverzinkt	B	38,-	12,-	50,-
Gasflessenrek type GFG, verzinkt	B	197,-	65,-	262,-
<b>GFC-M2, vuurverzinkt</b>	B	1129,-	143,-	1272,-
Roosterbodern voor gasflessencontainer GFC-M2, vuurverzinkt	B	362,-	77,-	439,-
Flessenhouder met kettingbeveiliging, vuurverzinkt	B	38,-	12,-	50,-
Gasflessenrek type GFG, verzinkt	B	197,-	65,-	262,-
<b>GFC-M3, vuurverzinkt</b>	B	1267,-	143,-	1410,-
Roosterbodern voor gasflessencontainer GFC-M3, vuurverzinkt	B	492,-	104,-	596,-
Flessenhouder met kettingbeveiliging, vuurverzinkt	B	38,-	12,-	50,-
Gasflessenrek type GFG, verzinkt	B	197,-	65,-	262,-
<b>GFC-M4, vuurverzinkt</b>	B	1333,-	143,-	1476,-
Roosterbodern voor gasflessencontainer GFC-M4, vuurverzinkt	B	605,-	104,-	709,-
Flessenhouder met kettingbeveiliging, vuurverzinkt	B	38,-	12,-	50,-
Gasflessenrek type GFG, verzinkt	B	197,-	65,-	262,-
<b>GFC-M5, vuurverzinkt</b>	B	1547,-	143,-	1690,-
Roosterbodern voor gasflessencontainer GFC-M5, vuurverzinkt	B	739,-	104,-	843,-
Flessenhouder met kettingbeveiliging, vuurverzinkt	B	38,-	12,-	50,-
Gasflessenrek type GFG, verzinkt	B	197,-	65,-	262,-
Gasflessen-containers Type GFC-M/D-DF	Categorie	Prijs	Vrachtkosten	Prijs inclusief vrachtkosten
<b>GFC-M1/D-DF, vuurverzinkt</b>	B	1375,-	143,-	1518,-
Roosterbodern voor gasflessencontainer GFC-M1, vuurverzinkt	B	264,-	77,-	341,-
Flessenhouder met kettingbeveiliging, vuurverzinkt	B	38,-	12,-	50,-
Gasflessenrek type GFG, verzinkt	B	197,-	65,-	262,-
<b>GFC-M2/D-DF, vuurverzinkt</b>	B	1452,-	143,-	1595,-
Roosterbodern voor gasflessencontainer GFC-M2, vuurverzinkt	B	362,-	77,-	439,-
Flessenhouder met kettingbeveiliging, vuurverzinkt	B	38,-	12,-	50,-
Gasflessenrek type GFG, verzinkt	B	197,-	65,-	262,-
<b>GFC-M3/D-DF, vuurverzinkt</b>	B	1618,-	143,-	1761,-
Roosterbodern voor gasflessencontainer GFC-M3, vuurverzinkt	B	492,-	104,-	596,-
Flessenhouder met kettingbeveiliging, vuurverzinkt	B	38,-	12,-	50,-
Gasflessenrek type GFG, verzinkt	B	197,-	65,-	262,-
<b>GFC-M4/D-DF, vuurverzinkt</b>	B	1748,-	182,-	1930,-

Prijzen in EURO

Levering af fabriek DE-46354 Südlohn / DE-38820 Halberstadt, onverpakt

Transportkosten voor leveringen binnen Nederland (CPT), excl. Waddeneilanden

# Prijstij 0424 nl-NL

## Milieu-Opslagtechniek



Gasflessen-containers Type GFC-M/D-DF	Categorie	Prijs	Vrachtkosten	Prijs inclusief vrachtkosten
Roosterbodern voor gasflessencontainer GFC-M4, vuurverzinkt	B	605,-	104,-	709,-
Flessenhouder met kettingbeveiliging, vuurverzinkt	B	38,-	12,-	50,-
Gasflessenrek type GFG, verzinkt	B	197,-	65,-	262,-
<b>GFC-M5/D-DF, vuurverzinkt</b>	B	2040,-	182,-	2222,-
Roosterbodern voor gasflessencontainer GFC-M5, vuurverzinkt	B	739,-	104,-	843,-
Flessenhouder met kettingbeveiliging, vuurverzinkt	B	38,-	12,-	50,-
Gasflessenrek type GFG, verzinkt	B	197,-	65,-	262,-
Gasflessen-containers Type GFC-M-DF	Categorie	Prijs	Vrachtkosten	Prijs inclusief vrachtkosten
<b>GFC-M1-DF, vuurverzinkt</b>	B	1232,-	104,-	1336,-
Roosterbodern voor gasflessencontainer GFC-M1, vuurverzinkt	B	264,-	77,-	341,-
Flessenhouder met kettingbeveiliging, vuurverzinkt	B	38,-	12,-	50,-
Gasflessenrek type GFG, verzinkt	B	197,-	65,-	262,-
<b>GFC-M2-DF, vuurverzinkt</b>	B	1300,-	143,-	1443,-
Roosterbodern voor gasflessencontainer GFC-M2, vuurverzinkt	B	362,-	77,-	439,-
Flessenhouder met kettingbeveiliging, vuurverzinkt	B	38,-	12,-	50,-
Gasflessenrek type GFG, verzinkt	B	197,-	65,-	262,-
<b>GFC-M3-DF, vuurverzinkt</b>	B	1439,-	143,-	1582,-
Roosterbodern voor gasflessencontainer GFC-M3, vuurverzinkt	B	492,-	104,-	596,-
Flessenhouder met kettingbeveiliging, vuurverzinkt	B	38,-	12,-	50,-
Gasflessenrek type GFG, verzinkt	B	197,-	65,-	262,-
<b>GFC-M4-DF, vuurverzinkt</b>	B	1537,-	143,-	1680,-
Roosterbodern voor gasflessencontainer GFC-M4, vuurverzinkt	B	605,-	104,-	709,-
Flessenhouder met kettingbeveiliging, vuurverzinkt	B	38,-	12,-	50,-
Gasflessenrek type GFG, verzinkt	B	197,-	65,-	262,-
<b>GFC-M5-DF, vuurverzinkt</b>	B	1750,-	182,-	1932,-
Roosterbodern voor gasflessencontainer GFC-M5, vuurverzinkt	B	739,-	104,-	843,-
Flessenhouder met kettingbeveiliging, vuurverzinkt	B	38,-	12,-	50,-
Gasflessenrek type GFG, verzinkt	B	197,-	65,-	262,-
Gasflessen-depot Type GFD-G	Categorie	Prijs	Vrachtkosten	Prijs inclusief vrachtkosten
<b>GFD-G 1, verzinkt</b>	B	414,-	104,-	518,-
<b>GFD-G 2, verzinkt</b>	B	763,-	104,-	867,-
Gasflessen-depot Type GFD-L	Categorie	Prijs	Vrachtkosten	Prijs inclusief vrachtkosten
<b>GFD-L 1, verzinkt</b>	B	446,-	77,-	523,-
<b>GFD-L 2, verzinkt</b>	B	850,-	104,-	954,-
Gasflessen-depot Type GFD-R	Categorie	Prijs	Vrachtkosten	Prijs inclusief vrachtkosten
<b>GFD-R 2, gelakt</b>	B	747,-	65,-	812,-
<b>GFD-R 2, vuurverzinkt</b>	B	771,-	65,-	836,-
<b>GFD-R 4, gelakt</b>	B	849,-	77,-	926,-
<b>GFD-R 4, vuurverzinkt</b>	B	878,-	77,-	955,-
Kast voor gevaarlijke stoffen Type GS	Categorie	Prijs	Vrachtkosten	Prijs inclusief vrachtkosten
<b>GS-1, gelakt</b>	B	762,-	104,-	866,-
Tussenbodern, verzinkt	B	86,-	14,-	100,-
<b>GS-1, vuurverzinkt</b>	B	820,-	104,-	924,-
Tussenbodern, verzinkt	B	86,-	14,-	100,-
<b>GS-2, gelakt</b>	B	1013,-	143,-	1156,-

Prijzen in EURO

Levering af fabriek DE-46354 Südlohn / DE-38820 Halberstadt, onverpakt

Transportkosten voor leveringen binnen Nederland (CPT), excl. Waddeneilanden



# Prijzlist 0424 nl-NL

## Milieu-Opslagtechniek



Kast voor gevaarlijke stoffen Type GS	Categorie	Prijs	Vrachtkosten	Prijs inclusief vrachtkosten
Tussenbodem, verzinkt	B	86,-	14,-	100,-
GS-2, vuurverzinkt	B	1100,-	143,-	1243,-
Tussenbodem, verzinkt	B	86,-	14,-	100,-
GS-3, gelakt	B	2070,-	182,-	2252,-
GS-3, vuurverzinkt	B	2217,-	182,-	2399,-
GS-4, gelakt	B	2081,-	370,-	2451,-
GS-4, vuurverzinkt	B	2260,-	370,-	2630,-
Gasflessen-wandhouder Type GWH	Categorie	Prijs	Vrachtkosten	Prijs inclusief vrachtkosten
GWH 140-I, vuurverzinkt	F	25,-	28,-	53,-
GWH 140-II, vuurverzinkt	F	38,-	28,-	66,-
GWH 140-III, vuurverzinkt	F	57,-	28,-	85,-
GWH 230-I, vuurverzinkt	F	27,-	28,-	55,-
GWH 230-II, vuurverzinkt	F	41,-	28,-	69,-
GWH 230-III, vuurverzinkt	F	62,-	28,-	90,-
GWH 320-I, vuurverzinkt	F	28,-	28,-	56,-
GWH 320-II, vuurverzinkt	F	46,-	28,-	74,-
GWH 320-III, vuurverzinkt	F	69,-	28,-	97,-
Blikken-aftaphulp Type KAH	Categorie	Prijs	Vrachtkosten	Prijs inclusief vrachtkosten
KAH-5, verzinkt	A	92,-	28,-	120,-
KAH-25, verzinkt	A	105,-	28,-	133,-
KAH-60, verzinkt	A	135,-	28,-	163,-
Opvangbak voor kleine verpakkingen Type KGW	Categorie	Prijs	Vrachtkosten	Prijs inclusief vrachtkosten
KGW 1, verzinkt	B	88,-	28,-	116,-
KGW 1 V4A, RVS 1.4571	B	270,-	28,-	298,-
KGW 2, verzinkt	B	92,-	28,-	120,-
KGW 2 V4A, RVS 1.4571	B	311,-	28,-	339,-
KGW 3, verzinkt	B	96,-	28,-	124,-
KGW 3 V4A, RVS 1.4571	B	386,-	28,-	414,-
KGW 4, verzinkt	B	113,-	65,-	178,-
KGW 4 V4A, RVS 1.4571	B	456,-	65,-	521,-
KGW 5, verzinkt	B	155,-	65,-	220,-
KGW 5 V4A, RVS 1.4571	B	593,-	65,-	658,-
Opvangbak voor kleine verpakkingen Type KGW/M	Categorie	Prijs	Vrachtkosten	Prijs inclusief vrachtkosten
KGW 1/M, verzinkt	B	124,-	28,-	152,-
KGW 1/M V4A, RVS 1.4571	B	406,-	28,-	434,-
KGW 2/M, verzinkt	B	132,-	28,-	160,-
KGW 2/M V4A, RVS 1.4571	B	468,-	28,-	496,-
KGW 3/M, verzinkt	B	151,-	28,-	179,-
KGW 3/M V4A, RVS 1.4571	B	589,-	28,-	617,-
KGW 4/M, verzinkt	B	175,-	65,-	240,-
KGW 4/M V4A, RVS 1.4571	B	705,-	65,-	770,-
KGW 5/M, verzinkt	B	227,-	77,-	304,-
KGW 5/M V4A, RVS 1.4571	B	929,-	65,-	994,-
Opvangbak voor kleine verpakkingen op pallets Type KGW-P	Categorie	Prijs	Vrachtkosten	Prijs inclusief vrachtkosten
KGW-P 1, verzinkt	B	94,-	28,-	122,-

Prijzen in EURO

Levering af fabriek DE-46354 Südlohn / DE-38820 Halberstadt, onverpakt

Transportkosten voor leveringen binnen Nederland (CPT), excl. Waddeneilanden

# Prijzlist 0424 nl-NL

## Milieu-Opslagtechniek



Opvangbak voor kleine verpakkingen op pallets Type KGW-P	Categorie	Prijs	Vrachtkosten	Prijs inclusief vrachtkosten
KGW-P 1 V4A, RVS 1.4571	B	266,-	28,-	294,-
KGW-P 2, verzinkt	B	142,-	28,-	170,-
KGW-P 2 V4A, RVS 1.4571	B	382,-	28,-	410,-
KGW-P 3, verzinkt	B	178,-	65,-	243,-
KGW-P 3 V4A, RVS 1.4571	B	586,-	28,-	614,-
KGW-P 4, verzinkt	B	169,-	28,-	197,-
KGW-P 4 V4A, RVS 1.4571	B	450,-	28,-	478,-
Opvangbak voor kleine verpakkingen op pallets Type KGW-P/M	Categorie	Prijs	Vrachtkosten	Prijs inclusief vrachtkosten
KGW-P 1/M, verzinkt	B	137,-	28,-	165,-
KGW-P 1/M V4A, RVS 1.4571	B	385,-	28,-	413,-
KGW-P 2/M, verzinkt	B	210,-	28,-	238,-
KGW-P 2/M V4A, RVS 1.4571	B	559,-	28,-	587,-
KGW-P 3/M, verzinkt	B	256,-	77,-	333,-
KGW-P 3/M V4A, RVS 1.4571	B	864,-	65,-	929,-
KGW-P 4/M, verzinkt	B	241,-	28,-	269,-
KGW-P 4/M V4A, RVS 1.4571	B	694,-	28,-	722,-
Diesel-tankplaats, Type KPS	Categorie	Prijs	Vrachtkosten	Prijs inclusief vrachtkosten
KPS 1, gelakt	B	2865,-	op aanvraag	op aanvraag
KPS 2, gelakt	B	3723,-	op aanvraag	op aanvraag
KPS 3, gelakt	B	5248,-	op aanvraag	op aanvraag
PE-opvangbak voor pallets Type KWP-P	Categorie	Prijs	Vrachtkosten	Prijs inclusief vrachtkosten
KWP-P 20, gemaakt van stevig polyethyleen	B	46,-	28,-	74,-
Geperforeerd rooster LR-PE 20, van robuust polyethyleen, uitvoering in zwart	B	61,-	14,-	75,-
KWP-P 30, gemaakt van stevig polyethyleen	B	56,-	28,-	84,-
Geperforeerd rooster LR-PE 30, van robuust polyethyleen, uitvoering in zwart	B	63,-	14,-	77,-
KWP-P 40, gemaakt van stevig polyethyleen	B	62,-	28,-	90,-
Geperforeerd rooster LR-PE 40, van robuust polyethyleen, uitvoering in zwart	B	67,-	14,-	81,-
KWP-P 60, gemaakt van stevig polyethyleen	B	99,-	28,-	127,-
Geperforeerd rooster LR-PE 60, van robuust polyethyleen, uitvoering in zwart	B	70,-	14,-	84,-
KWP-P 100, gemaakt van stevig polyethyleen	B	113,-	65,-	178,-
Geperforeerd rooster LR-PE 100, van robuust polyethyleen, uitvoering in zwart	B	86,-	16,-	102,-
Verrijdbare opvangbak met geperforeerde achterwand, Type LPW	Categorie	Prijs	Vrachtkosten	Prijs inclusief vrachtkosten
LPW 60-1, gelakt	B	605,-	77,-	682,-
Gereedschapsbak voor opvangbakken met geperforeerde wand type LPW	B	30,-	16,-	46,-
Druppel-lekbak voor opvangbak met geperforeerde achterwand type LPW	B	48,-	16,-	64,-
LPW 60-1, vuurverzinkt	B	623,-	77,-	700,-
Gereedschapsbak voor opvangbakken met geperforeerde wand type LPW	B	30,-	16,-	46,-
Druppel-lekbak voor opvangbak met geperforeerde achterwand type LPW	B	48,-	16,-	64,-
LPW 60-2, gelakt	B	618,-	77,-	695,-
Gereedschapsbak voor opvangbakken met geperforeerde wand type LPW	B	30,-	16,-	46,-
Druppel-lekbak voor opvangbak met geperforeerde achterwand type LPW	B	48,-	16,-	64,-
LPW 60-2, vuurverzinkt	B	638,-	77,-	715,-
Gereedschapsbak voor opvangbakken met geperforeerde wand type LPW	B	30,-	16,-	46,-
Druppel-lekbak voor opvangbak met geperforeerde achterwand type LPW	B	48,-	16,-	64,-
LPW 60-3, gelakt	B	624,-	65,-	689,-

Prijzen in EURO

Levering af fabriek DE-46354 Südlohn / DE-38820 Halberstadt, onverpakt

Transportkosten voor leveringen binnen Nederland (CPT), excl. Waddeneilanden

# Prijzlijst 0424 nl-NL

## Milieu-Opslagtechniek



<b>Verrijdbare opvangbak met geperforeerde achterwand, Type LPW</b>	<b>Categorie</b>	<b>Prijs</b>	<b>Vrachtkosten</b>	<b>Prijs inclusief vrachtkosten</b>
Gereedschapsbak voor opvangbakken met geperforeerde wand type LPW	B	30,-	16,-	46,-
Druppel-lekbak voor opvangbak met geperforeerde achterwand type LPW	B	48,-	16,-	64,-
<b>LPW 60-3, vuurverzinkt</b>	B	644,-	65,-	709,-
Gereedschapsbak voor opvangbakken met geperforeerde wand type LPW	B	30,-	16,-	46,-
Druppel-lekbak voor opvangbak met geperforeerde achterwand type LPW	B	48,-	16,-	64,-
<b>LPW 200-1, gelakt</b>	B	794,-	104,-	898,-
Gereedschapsbak voor opvangbakken met geperforeerde wand type LPW	B	30,-	16,-	46,-
Druppel-lekbak voor opvangbak met geperforeerde achterwand type LPW	B	48,-	16,-	64,-
<b>LPW 200-1, vuurverzinkt</b>	B	827,-	104,-	931,-
Gereedschapsbak voor opvangbakken met geperforeerde wand type LPW	B	30,-	16,-	46,-
Druppel-lekbak voor opvangbak met geperforeerde achterwand type LPW	B	48,-	16,-	64,-
<b>LPW 200-2, gelakt</b>	B	833,-	104,-	937,-
Gereedschapsbak voor opvangbakken met geperforeerde wand type LPW	B	30,-	16,-	46,-
Druppel-lekbak voor opvangbak met geperforeerde achterwand type LPW	B	48,-	16,-	64,-
<b>LPW 200-2, vuurverzinkt</b>	B	868,-	104,-	972,-
Gereedschapsbak voor opvangbakken met geperforeerde wand type LPW	B	30,-	16,-	46,-
Druppel-lekbak voor opvangbak met geperforeerde achterwand type LPW	B	48,-	16,-	64,-
<b>LPW 200-3, gelakt</b>	B	848,-	104,-	952,-
Gereedschapsbak voor opvangbakken met geperforeerde wand type LPW	B	30,-	16,-	46,-
Druppel-lekbak voor opvangbak met geperforeerde achterwand type LPW	B	48,-	16,-	64,-
<b>LPW 200-3, vuurverzinkt</b>	B	883,-	104,-	987,-
Gereedschapsbak voor opvangbakken met geperforeerde wand type LPW	B	30,-	16,-	46,-
Druppel-lekbak voor opvangbak met geperforeerde achterwand type LPW	B	48,-	16,-	64,-
<b>LPW 200-4, gelakt</b>	B	1019,-	104,-	1123,-
<b>LPW 200-4, vuurverzinkt</b>	B	1049,-	104,-	1153,-
<b>Module-opvangbak Type MAW</b>	<b>Categorie</b>	<b>Prijs</b>	<b>Vrachtkosten</b>	<b>Prijs inclusief vrachtkosten</b>
<b>MAW, gelakt</b>	B	324,-	65,-	389,-
<b>MAW, vuurverzinkt</b>	B	353,-	65,-	418,-
<b>Module 1: rooster met steunen, vuurverzinkt</b>	B	75,-	20,-	95,-
<b>Module 2: wielen en duwstang, verzinkt</b>	B	133,-	19,-	152,-
<b>Module 3: glijd-ijzers, gelakt</b>	B	99,-	15,-	114,-
<b>Module 3: geleiders, vuurverzinkt</b>	B	63,-	15,-	78,-
<b>Module 6: behuizing, verzinkt</b>	B	580,-	77,-	657,-
<b>Profielopvangbak Type PW</b>	<b>Categorie</b>	<b>Prijs</b>	<b>Vrachtkosten</b>	<b>Prijs inclusief vrachtkosten</b>
<b>PW 200-2, gelakt</b>	B	236,-	77,-	313,-
<b>PW 200-2, vuurverzinkt</b>	B	227,-	77,-	304,-
<b>PW 200-4, gelakt</b>	B	261,-	77,-	338,-
<b>PW 200-4, vuurverzinkt</b>	B	252,-	77,-	329,-
<b>PW 400-4, gelakt</b>	B	337,-	77,-	414,-
<b>PW 400-4, vuurverzinkt</b>	B	320,-	77,-	397,-
<b>Profielopvangbak Type PWE</b>	<b>Categorie</b>	<b>Prijs</b>	<b>Vrachtkosten</b>	<b>Prijs inclusief vrachtkosten</b>
<b>PWE 200-2, gelakt</b>	B	209,-	65,-	274,-
<b>PWE 200-2, vuurverzinkt</b>	B	200,-	65,-	265,-
<b>PWE 200-4, gelakt</b>	B	228,-	65,-	293,-
<b>PWE 200-4, vuurverzinkt</b>	B	220,-	77,-	297,-
<b>PWE 400-4, gelakt</b>	B	278,-	77,-	355,-

Prijzen in EURO

Levering af fabriek DE-46354 Südlohn / DE-38820 Halberstadt, onverpakt

Transportkosten voor leveringen binnen Nederland (CPT), excl. Waddeneilanden

# Prijzlist 0424 nl-NL

## Milieu-Opslagtechniek



Profielopvangbak Type PWE	Categorie	Prijs	Vrachtkosten	Prijs inclusief vrachtkosten
PWE 400-4, vuurverzinkt	B	268,-	77,-	345,-
Gevaarlijk materiaal-Rolluikkast Type RSG	Categorie	Prijs	Vrachtkosten	Prijs inclusief vrachtkosten
RSG-1, gelakt	B	1841,-	104,-	1945,-
In hoogte verstelbare poten (set, 4 stuks)	B	77,-	8,-	85,-
RSG-2, gelakt	B	1855,-	104,-	1959,-
In hoogte verstelbare poten (set, 4 stuks)	B	77,-	8,-	85,-
RSG-3, gelakt	B	1904,-	104,-	2008,-
In hoogte verstelbare poten (set, 4 stuks)	B	77,-	8,-	85,-
RSG-4, gelakt	B	2037,-	143,-	2180,-
In hoogte verstelbare poten (set, 4 stuks)	B	77,-	8,-	85,-
Stellingopvangbak met PE-binnenbak Type RW PE	Categorie	Prijs	Vrachtkosten	Prijs inclusief vrachtkosten
RW 1800 PE, gelakt	B	1008,-	104,-	1112,-
RW 1800 PE, vuurverzinkt	B	1062,-	104,-	1166,-
RW 2200-1 PE, gelakt	B	1052,-	104,-	1156,-
RW 2200-1 PE, vuurverzinkt	B	1108,-	104,-	1212,-
RW 2200-2 PE, gelakt	B	1232,-	104,-	1336,-
RW 2200-2 PE, vuurverzinkt	B	1295,-	104,-	1399,-
RW 2700-1 PE, gelakt	B	1070,-	154,-	1224,-
RW 2700-1 PE, vuurverzinkt	B	1151,-	154,-	1305,-
RW 2700-2 PE, gelakt	B	1223,-	154,-	1377,-
RW 2700-2 PE, vuurverzinkt	B	1318,-	154,-	1472,-
RW 2700-3 PE, gelakt	B	1416,-	154,-	1570,-
RW 2700-3 PE, vuurverzinkt	B	1538,-	154,-	1692,-
RW 3300-1 PE, gelakt	B	1369,-	154,-	1523,-
RW 3300-1 PE, vuurverzinkt	B	1458,-	154,-	1612,-
RW 3300-2 PE, gelakt	B	1483,-	154,-	1637,-
RW 3300-2 PE, vuurverzinkt	B	1581,-	154,-	1735,-
RW 3300-3 PE, gelakt	B	1679,-	193,-	1872,-
RW 3300-3 PE, vuurverzinkt	B	1787,-	193,-	1980,-
Stellingopvangbak Type RW	Categorie	Prijs	Vrachtkosten	Prijs inclusief vrachtkosten
RW 1800, gelakt	B	489,-	77,-	566,-
RW 1800, vuurverzinkt	B	542,-	77,-	619,-
RW 2200-1, gelakt	B	501,-	77,-	578,-
RW 2200-1, vuurverzinkt	B	557,-	77,-	634,-
RW 2200-2, gelakt	B	514,-	104,-	618,-
RW 2200-2, vuurverzinkt	B	576,-	104,-	680,-
RW 2700-1, gelakt	B	510,-	154,-	664,-
RW 2700-1, vuurverzinkt	B	590,-	154,-	744,-
RW 2700-2, gelakt	B	586,-	154,-	740,-
RW 2700-2, vuurverzinkt	B	682,-	154,-	836,-
RW 2700-3, gelakt	B	634,-	154,-	788,-
RW 2700-3, vuurverzinkt	B	754,-	154,-	908,-
RW 3300-1, gelakt	B	657,-	154,-	811,-
RW 3300-1, vuurverzinkt	B	747,-	154,-	901,-
RW 3300-2, gelakt	B	722,-	154,-	876,-
RW 3300-2, vuurverzinkt	B	821,-	154,-	975,-

Prijzen in EURO

Levering af fabriek DE-46354 Südlohn / DE-38820 Halberstadt, onverpakt

Transportkosten voor leveringen binnen Nederland (CPT), excl. Waddeneilanden

# Prijzlist 0424 nl-NL

## Milieu-Opslagtechniek



Stellingopvangbak Type RW	Categorie	Prijs	Vrachtkosten	Prijs inclusief vrachtkosten
RW 3300-3, gelakt	B	805,-	154,-	959,-
RW 3300-3, vuurverzinkt	B	913,-	154,-	1067,-
Stellingopvangbak met PE-binnenbak Type RW-GR PE	Categorie	Prijs	Vrachtkosten	Prijs inclusief vrachtkosten
RW-GR 1800 PE, gelakt	B	1138,-	104,-	1242,-
RW-GR 1800 PE, vuurverzinkt	B	1189,-	104,-	1293,-
RW-GR 2200-1 PE, gelakt	B	1212,-	104,-	1316,-
RW-GR 2200-1 PE, vuurverzinkt	B	1268,-	104,-	1372,-
RW-GR 2200-2 PE, gelakt	B	1394,-	143,-	1537,-
RW-GR 2200-2 PE, vuurverzinkt	B	1454,-	143,-	1597,-
RW-GR 2700-1 PE, gelakt	B	1268,-	193,-	1461,-
RW-GR 2700-1 PE, vuurverzinkt	B	1347,-	193,-	1540,-
RW-GR 2700-2 PE, gelakt	B	1419,-	193,-	1612,-
RW-GR 2700-2 PE, vuurverzinkt	B	1516,-	193,-	1709,-
RW-GR 2700-3 PE, gelakt	B	1614,-	193,-	1807,-
RW-GR 2700-3 PE, vuurverzinkt	B	1715,-	193,-	1908,-
RW-GR 3300-1 PE, gelakt	B	1729,-	193,-	1922,-
RW-GR 3300-1 PE, vuurverzinkt	B	1818,-	193,-	2011,-
RW-GR 3300-2 PE, gelakt	B	1841,-	193,-	2034,-
RW-GR 3300-2 PE, vuurverzinkt	B	1949,-	193,-	2142,-
RW-GR 3300-3 PE, gelakt	B	2038,-	232,-	2270,-
RW-GR 3300-3 PE, vuurverzinkt	B	2146,-	232,-	2378,-
Stellingopvangbak Type RW-GR	Categorie	Prijs	Vrachtkosten	Prijs inclusief vrachtkosten
RW-GR 1800, gelakt	B	619,-	104,-	723,-
RW-GR 1800, vuurverzinkt	B	672,-	104,-	776,-
RW-GR 2200-1, gelakt	B	662,-	104,-	766,-
RW-GR 2200-1, vuurverzinkt	B	719,-	104,-	823,-
RW-GR 2200-2, gelakt	B	676,-	143,-	819,-
RW-GR 2200-2, vuurverzinkt	B	735,-	143,-	878,-
RW-GR 2700-1, gelakt	B	707,-	154,-	861,-
RW-GR 2700-1, vuurverzinkt	B	787,-	193,-	980,-
RW-GR 2700-2, gelakt	B	783,-	193,-	976,-
RW-GR 2700-2, vuurverzinkt	B	880,-	193,-	1073,-
RW-GR 2700-3, gelakt	B	831,-	193,-	1024,-
RW-GR 2700-3, vuurverzinkt	B	933,-	193,-	1126,-
RW-GR 3300-1, gelakt	B	1016,-	193,-	1209,-
RW-GR 3300-1, vuurverzinkt	B	1107,-	193,-	1300,-
RW-GR 3300-2, gelakt	B	1081,-	193,-	1274,-
RW-GR 3300-2, vuurverzinkt	B	1188,-	193,-	1381,-
RW-GR 3300-3, gelakt	B	1165,-	193,-	1358,-
RW-GR 3300-3, vuurverzinkt	B	1272,-	193,-	1465,-
RW-GR 3600-3, gelakt	B	1285,-	193,-	1478,-
RW-GR 3600-3, vuurverzinkt	B	1432,-	193,-	1625,-
Veiligheidskast Type SIW	Categorie	Prijs	Vrachtkosten	Prijs inclusief vrachtkosten
SIW 1005	B	575,-	77,-	652,-
SIW 2005	B	725,-	104,-	829,-

Prijzen in EURO

Levering af fabriek DE-46354 Südlohn / DE-38820 Halberstadt, onverpakt

Transportkosten voor leveringen binnen Nederland (CPT), excl. Waddeneilanden

# Prijzlist 0424 nl-NL

## Milieu-Opslagtechniek



<b>Diesel-tankplaats, Type TAW</b>	<b>Categorie</b>	<b>Prijs</b>	<b>Vrachtkosten</b>	<b>Prijs inclusief vrachtkosten</b>
TAW 1, gelakt	B	2365,-	op aanvraag	op aanvraag
TAW 2, gelakt	B	3086,-	op aanvraag	op aanvraag
TAW 3, gelakt	B	4447,-	op aanvraag	op aanvraag
<b>RVS-opvangbak Type VAW</b>	<b>Categorie</b>	<b>Prijs</b>	<b>Vrachtkosten</b>	<b>Prijs inclusief vrachtkosten</b>
<b>VAW-1, RVS 1.4571</b>	B	956,-	65,-	1021,-
Rooster, RVS 1.4571	B	477,-	14,-	491,-
Rooster, vuurverzinkt	B	68,-	14,-	82,-
<b>VAW-2, RVS 1.4571</b>	B	1042,-	65,-	1107,-
Rooster, RVS 1.4571	B	706,-	16,-	722,-
Rooster, vuurverzinkt	B	91,-	16,-	107,-
<b>VAW-4/A, RVS 1.4571</b>	B	1194,-	65,-	1259,-
Rooster, RVS 1.4571	B	1025,-	22,-	1047,-
Rooster, vuurverzinkt	B	119,-	22,-	141,-
<b>VAW-4/B, RVS 1.4571</b>	B	1459,-	65,-	1524,-
Rooster, RVS 1.4571	B	1411,-	27,-	1438,-
Rooster, vuurverzinkt	B	163,-	27,-	190,-
<b>VAW 1000, RVS 1.4571</b>	B	2633,-	104,-	2737,-
Rooster, RVS 1.4571	B	1143,-	28,-	1171,-
Rooster, vuurverzinkt	B	138,-	28,-	166,-
<b>VAW 1000-2, RVS 1.4571</b>	B	3216,-	154,-	3370,-
Rooster, RVS 1.4571	B	2070,-	77,-	2147,-
Rooster, vuurverzinkt	B	224,-	77,-	301,-
<b>Warmtekamer Type WK</b>	<b>Categorie</b>	<b>Prijs</b>	<b>Vrachtkosten</b>	<b>Prijs inclusief vrachtkosten</b>
<b>WK 29-2 E65, gelakt</b>	C	29650,-	op aanvraag	op aanvraag
<b>WK 29-2 E85, gelakt</b>	C	29815,-	op aanvraag	op aanvraag
<b>WK 57-2 E65, gelakt</b>	C	41623,-	op aanvraag	op aanvraag
<b>WK 57-2 E85, gelakt</b>	C	44000,-	op aanvraag	op aanvraag
<b>Opvangbak Type WM</b>	<b>Categorie</b>	<b>Prijs</b>	<b>Vrachtkosten</b>	<b>Prijs inclusief vrachtkosten</b>
<b>WM-2/200, vuurverzinkt</b>	B	280,-	77,-	357,-
Vatenrek FA 60-1, vuurverzinkt	B	105,-	15,-	120,-
Vatenrek FA 60-2, vuurverzinkt	B	114,-	18,-	132,-
Vatenrek FA 60-3, vuurverzinkt	B	133,-	21,-	154,-
Vatenrek FA 200-1, vuurverzinkt	B	114,-	15,-	129,-
Blikkenrek Type GR-A, verzinkt	B	133,-	28,-	161,-
Blikkenrek Type GR-B, verzinkt	B	133,-	28,-	161,-
Blikkenrek Type GR-C, verzinkt	B	133,-	28,-	161,-
<b>WM-4/200, vuurverzinkt</b>	B	318,-	77,-	395,-
Vatenrek FA 60-1, vuurverzinkt	B	105,-	15,-	120,-
Vatenrek FA 60-2, vuurverzinkt	B	114,-	18,-	132,-
Vatenrek FA 60-3, vuurverzinkt	B	133,-	21,-	154,-
Vatenrek FA 200-1, vuurverzinkt	B	114,-	15,-	129,-
Vatenrek FA 200-2, vuurverzinkt	B	133,-	22,-	155,-
Blikkenrek Type GR-A, verzinkt	B	133,-	28,-	161,-
Blikkenrek Type GR-B, verzinkt	B	133,-	28,-	161,-
Blikkenrek Type GR-C, verzinkt	B	133,-	28,-	161,-
<b>WM-4/400, vuurverzinkt</b>	B	382,-	104,-	486,-

Prijzen in EURO

Levering af fabriek DE-46354 Südlohn / DE-38820 Halberstadt, onverpakt

Transportkosten voor leveringen binnen Nederland (CPT), excl. Waddeneilanden

# Prijstijst 0424 nl-NL

## Milieu-Opslagtechniek



<b>Opvangbak Type WO</b>	<b>Categorie</b>	<b>Prijs</b>	<b>Vrachtkosten</b>	<b>Prijs inclusief vrachtkosten</b>
WO-2/200, vuurverzinkt	B	213,-	65,-	278,-
WO-4/200, vuurverzinkt	B	231,-	77,-	308,-
WO-4/400, vuurverzinkt	B	298,-	77,-	375,-
<b>PE-opvangbak Type WP</b>	<b>Categorie</b>	<b>Prijs</b>	<b>Vrachtkosten</b>	<b>Prijs inclusief vrachtkosten</b>
WP 1/11, van robuust polyethyleen	B	1052,-	77,-	1129,-
WP 2/11, van robuust polyethyleen	B	1330,-	77,-	1407,-
Voorzetbak VB 2, van robuust polyethyleen, uitvoering in blauw	B	152,-	28,-	180,-
<b>PE-opvangbak Type WPA-PE</b>	<b>Categorie</b>	<b>Prijs</b>	<b>Vrachtkosten</b>	<b>Prijs inclusief vrachtkosten</b>
WPA-PE 2/2, van robuust polyethyleen	B	313,-	65,-	378,-
WPA-PE 4/2, van robuust polyethyleen	B	494,-	65,-	559,-
<b>PE-opvangbak Type WP-PE</b>	<b>Categorie</b>	<b>Prijs</b>	<b>Vrachtkosten</b>	<b>Prijs inclusief vrachtkosten</b>
WP-PE 1/11, van robuust polyethyleen	B	1139,-	77,-	1216,-
Voorzetbak VB 1, van robuust polyethyleen, uitvoering in blauw	B	163,-	28,-	191,-
WP-PE 2/11, van robuust polyethyleen	B	1507,-	154,-	1661,-
Voorzetbak VB 2, van robuust polyethyleen, uitvoering in blauw	B	152,-	28,-	180,-
WP-PE 2/2, van robuust polyethyleen	B	290,-	65,-	355,-
WP-PE 4/2, van robuust polyethyleen	B	453,-	65,-	518,-
WP-PE 4/4, van robuust polyethyleen	B	470,-	65,-	535,-
WP-PE 8/11, van robuust polyethyleen	B	1507,-	154,-	1661,-
<b>Vrijrijdbare PE-opvangbak, Type WPT</b>	<b>Categorie</b>	<b>Prijs</b>	<b>Vrachtkosten</b>	<b>Prijs inclusief vrachtkosten</b>
WPT 230, van robuust polyethyleen	B	519,-	65,-	584,-

Prijzen in EURO

Levering af fabriek DE-46354 Südlohn / DE-38820 Halberstadt, onverpakt

Transportkosten voor leveringen binnen Nederland (CPT), excl. Waddeneilanden

## Prijzlist 0424 nl-NL

### Containers voor gevaarlijke stoffen

<b>TL-buizen-box Type AL-D</b>	<b>Categorie</b>	<b>Prijs</b>	<b>Vrachtkosten</b>	<b>Prijs inclusief vrachtkosten</b>
AL-D 150, aluminium	C	500,-	65,-	565,-
AL-D 200, aluminium	C	551,-	65,-	616,-
<b>Verzamelcontainer Type ASB</b>	<b>Categorie</b>	<b>Prijs</b>	<b>Vrachtkosten</b>	<b>Prijs inclusief vrachtkosten</b>
ASB 250, vuurverzinkt	C	1969,-	143,-	2112,-
ASB 450-I, vuurverzinkt	C	2082,-	143,-	2225,-
<b>Speciaal-afvalcontainer Type ASK</b>	<b>Categorie</b>	<b>Prijs</b>	<b>Vrachtkosten</b>	<b>Prijs inclusief vrachtkosten</b>
ASK 540-4, vuurverzinkt	C	op aanvraag	op aanvraag	op aanvraag
<b>Duo-container Type DC</b>	<b>Categorie</b>	<b>Prijs</b>	<b>Vrachtkosten</b>	<b>Prijs inclusief vrachtkosten</b>
DC 450, vuurverzinkt	C	2267,-	op aanvraag	op aanvraag
Zeefinzet van RVS	D	113,-	9,-	122,-
Sleutel voor vleugelmoer M12, vuurverzinkt	F	33,-	15,-	48,-
DC 1000, vuurverzinkt	C	2408,-	op aanvraag	op aanvraag
Zeefinzet van RVS	D	113,-	9,-	122,-
Sleutel voor vleugelmoer M12, vuurverzinkt	F	33,-	15,-	48,-
<b>Lithium-ionen opslagcontainer Type LIL</b>	<b>Categorie</b>	<b>Prijs</b>	<b>Vrachtkosten</b>	<b>Prijs inclusief vrachtkosten</b>
LIL 30, vuurverzinkt	B	1871,-	77,-	1948,-
LIL 90, vuurverzinkt	B	2720,-	104,-	2824,-
Wielenset, poliamide, Draagkracht 1050 kg/wielenset	A	150,-	15,-	165,-
LIL 220, vuurverzinkt	B	4699,-	143,-	4842,-
Wielenset, poliamide, Draagkracht 1050 kg/wielenset	A	150,-	15,-	165,-
LIL 280, vuurverzinkt	B	5685,-	143,-	5828,-
Wielenset, poliamide, Draagkracht 1050 kg/wielenset	A	150,-	15,-	165,-
<b>MobiCont Type M 800</b>	<b>Categorie</b>	<b>Prijs</b>	<b>Vrachtkosten</b>	<b>Prijs inclusief vrachtkosten</b>
M 800, gelakt	C	1342,-	143,-	1485,-
Vulstandmeter	C	212,-	9,-	221,-
Vultrechter, PP	D	65,-	9,-	74,-
Vul-/afnamedeksel	C	65,-	9,-	74,-
Deksel, verzinkt, zonder slot	C	188,-	15,-	203,-
Deksel, verzinkt, met vierkantslot	C	233,-	18,-	251,-
Deksel, verzinkt, met cilinderslot	C	233,-	18,-	251,-
Wielenset, poliamide, Draagkracht 1350 kg/wielenset	A	185,-	15,-	200,-
Handpomp K 10 C, voor vatschroef, geschikt voor brandstoffen en stookolie	C	91,-	14,-	105,-
Slangset (lengte 1,5 m) voor handpomp K 10 C, geschikt voor diesel en benzine	C	65,-	14,-	79,-
Slangset (lengte 3 m) voor handpomp K 10 C, geschikt voor diesel en benzine	C	92,-	14,-	106,-
Slangset (lengte 4 m) voor handpomp K 10 C, geschikt voor diesel en benzine	C	105,-	14,-	119,-
Electropomp TecPump 400 DC 12V	C	492,-	15,-	507,-
Electropomp TecPump 400 DC 24V	C	492,-	15,-	507,-
Electropomp TecPump 600 AC 230V	C	492,-	15,-	507,-
M 800, vuurverzinkt	C	1432,-	143,-	1575,-
Vulstandmeter	C	212,-	9,-	221,-
Vultrechter, PP	D	65,-	9,-	74,-

Prijzen in EURO

Levering af fabriek DE-46354 Südlohn / DE-38820 Halberstadt, onverpakt

Transportkosten voor leveringen binnen Nederland (CPT), excl. Waddeneilanden



# Prijzlist 0424 nl-NL

## Containers voor gevaarlijke stoffen



<b>MobiCont Type M 800</b>	<b>Categorie</b>	<b>Prijs</b>	<b>Vrachtkosten</b>	<b>Prijs inclusief vrachtkosten</b>
Vul-/afnamedeksel	C	65,-	9,-	74,-
Deksel, verzinkt, zonder slot	C	188,-	15,-	203,-
Deksel, verzinkt, met vierkantslot	C	233,-	18,-	251,-
Deksel, verzinkt, met cilinderslot	C	233,-	18,-	251,-
Wielenset, poliamide, Draagkracht 1350 kg/wielenset	A	185,-	15,-	200,-
Handpomp K 10 C, voor vatschroef, geschikt voor brandstoffen en stookolie	C	91,-	14,-	105,-
Slangset (lengte 1,5 m) voor handpomp K 10 C, geschikt voor diesel en benzine	C	65,-	14,-	79,-
Slangset (lengte 3 m) voor handpomp K 10 C, geschikt voor diesel en benzine	C	92,-	14,-	106,-
Slangset (lengte 4 m) voor handpomp K 10 C, geschikt voor diesel en benzine	C	105,-	14,-	119,-
Electropomp TecPump 400 DC 12V	C	492,-	15,-	507,-
Electropomp TecPump 400 DC 24V	C	492,-	15,-	507,-
Electropomp TecPump 600 AC 230V	C	492,-	15,-	507,-
<b>MobiCont Type MD</b>	<b>Categorie</b>	<b>Prijs</b>	<b>Vrachtkosten</b>	<b>Prijs inclusief vrachtkosten</b>
<b>MD 800, gelakt</b>	C	1868,-	143,-	2011,-
Vulstandmeter	C	212,-	9,-	221,-
Handpomp K 10 C, voor vatschroef, geschikt voor brandstoffen en stookolie	C	91,-	14,-	105,-
Slangset (lengte 1,5 m) voor handpomp K 10 C, geschikt voor diesel en benzine	C	65,-	14,-	79,-
Slangset (lengte 3 m) voor handpomp K 10 C, geschikt voor diesel en benzine	C	92,-	14,-	106,-
Slangset (lengte 4 m) voor handpomp K 10 C, geschikt voor diesel en benzine	C	105,-	14,-	119,-
Electropomp TecPump 400 DC 12V	C	492,-	15,-	507,-
Electropomp TecPump 400 DC 24V	C	492,-	15,-	507,-
Electropomp TecPump 600 AC 230V	C	492,-	15,-	507,-
<b>MD 800, vuurverzinkt</b>	C	1956,-	143,-	2099,-
Vulstandmeter	C	212,-	9,-	221,-
Handpomp K 10 C, voor vatschroef, geschikt voor brandstoffen en stookolie	C	91,-	14,-	105,-
Slangset (lengte 1,5 m) voor handpomp K 10 C, geschikt voor diesel en benzine	C	65,-	14,-	79,-
Slangset (lengte 3 m) voor handpomp K 10 C, geschikt voor diesel en benzine	C	92,-	14,-	106,-
Slangset (lengte 4 m) voor handpomp K 10 C, geschikt voor diesel en benzine	C	105,-	14,-	119,-
Electropomp TecPump 400 DC 12V	C	492,-	15,-	507,-
Electropomp TecPump 400 DC 24V	C	492,-	15,-	507,-
Electropomp TecPump 600 AC 230V	C	492,-	15,-	507,-
<b>MobiCont Type MO</b>	<b>Categorie</b>	<b>Prijs</b>	<b>Vrachtkosten</b>	<b>Prijs inclusief vrachtkosten</b>
<b>MO 800, gelakt</b>	C	op aanvraag	op aanvraag	op aanvraag
Vulstandmeter	C	212,-	9,-	221,-
<b>MO 800, vuurverzinkt</b>	C	op aanvraag	op aanvraag	op aanvraag
Vulstandmeter	C	212,-	9,-	221,-
<b>Brandstof-tank Type MT</b>	<b>Categorie</b>	<b>Prijs</b>	<b>Vrachtkosten</b>	<b>Prijs inclusief vrachtkosten</b>
<b>MT 450, vuurverzinkt</b>	C	2147,-	143,-	2290,-
Vulstandmeter	C	212,-	9,-	221,-
Handpomp K 10 C, voor vatschroef, geschikt voor brandstoffen en stookolie	C	91,-	14,-	105,-
Teller FMT 3 met digitale meter en draaibare verbindingen	C	309,-	9,-	318,-
Electropomp TecPump 400 DC 12V	C	492,-	12,-	504,-
Electropomp TecPump 400 DC 24V	C	492,-	12,-	504,-
Electropomp TecPump 600 AC 230V	C	492,-	12,-	504,-
Teller Z 400, uitbreidingsset voor Electropompen TecPump 400 DC 12V, 400 DC 24V en 600 AC 230V	C	153,-	9,-	162,-

Prijzen in EURO

Levering af fabriek DE-46354 Südlohn / DE-38820 Halberstadt, onverpakt

Transportkosten voor leveringen binnen Nederland (CPT), excl. Waddeneilanden

# Prijzlist 0424 nl-NL

## Containers voor gevaarlijke stoffen



Brandstof-tank Type MT	Categorie	Prijs	Vrachtkosten	Prijs inclusief vrachtkosten
<b>MT 600, vuurverzinkt</b>	C	2554,-	143,-	2697,-
Vulstandmeter	C	212,-	9,-	221,-
Handpomp K 10 C, voor vatschroef, geschikt voor brandstoffen en stookolie	C	91,-	14,-	105,-
Teller FMT 3 met digitale meter en draaibare verbindingen	C	309,-	9,-	318,-
Electropomp TecPump 400 DC 12V	C	492,-	12,-	504,-
Electropomp TecPump 400 DC 24V	C	492,-	12,-	504,-
Electropomp TecPump 600 AC 230V	C	492,-	12,-	504,-
Teller Z 400, uitbreidingsset voor Electropompen TecPump 400 DC 12V, 400 DC 24V en 600 AC 230V	C	153,-	9,-	162,-
<b>MT 1000, vuurverzinkt</b>	C	2761,-	182,-	2943,-
Vulstandmeter	C	212,-	9,-	221,-
Handpomp K 10 C, voor vatschroef, geschikt voor brandstoffen en stookolie	C	91,-	14,-	105,-
Teller FMT 3 met digitale meter en draaibare verbindingen	C	309,-	9,-	318,-
Electropomp TecPump 400 DC 12V	C	492,-	12,-	504,-
Electropomp TecPump 400 DC 24V	C	492,-	12,-	504,-
Electropomp TecPump 600 AC 230V	C	492,-	12,-	504,-
Teller Z 400, uitbreidingsset voor Electropompen TecPump 400 DC 12V, 400 DC 24V en 600 AC 230V	C	153,-	9,-	162,-
<b>MobiCont Type MW</b>	<b>Categorie</b>	<b>Prijs</b>	<b>Vrachtkosten</b>	<b>Prijs inclusief vrachtkosten</b>
<b>MW 800, gelakt</b>	C	1722,-	143,-	1865,-
Vulstandmeter	C	212,-	9,-	221,-
Vulstop	C	51,-	8,-	59,-
Tankverwarming, 220 W	C	371,-	12,-	383,-
Tankarmatuur	B	64,-	9,-	73,-
Anti-overhevelingsventiel	D	68,-	8,-	76,-
Be- en ontluchtingsventiel	C	26,-	8,-	34,-
<b>MW 800, vuurverzinkt</b>	C	1813,-	143,-	1956,-
Vulstandmeter	C	212,-	9,-	221,-
Vulstop	C	51,-	8,-	59,-
Tankverwarming, 220 W	C	371,-	12,-	383,-
Tankarmatuur	B	64,-	9,-	73,-
Anti-overhevelingsventiel	D	68,-	8,-	76,-
Be- en ontluchtingsventiel	C	26,-	8,-	34,-
<b>Speciaal-afvalcontainer Type SAF</b>	<b>Categorie</b>	<b>Prijs</b>	<b>Vrachtkosten</b>	<b>Prijs inclusief vrachtkosten</b>
<b>SAF 450, vuurverzinkt</b>	C	op aanvraag	op aanvraag	op aanvraag
<b>SAF 600, vuurverzinkt</b>	C	op aanvraag	op aanvraag	op aanvraag
<b>SAF 1000, vuurverzinkt</b>	C	op aanvraag	op aanvraag	op aanvraag
<b>Bergingsgrootverpakking Type SAG</b>	<b>Categorie</b>	<b>Prijs</b>	<b>Vrachtkosten</b>	<b>Prijs inclusief vrachtkosten</b>
<b>SAG 800, vuurverzinkt</b>	C	1102,-	143,-	1245,-
<b>SAG 1500, vuurverzinkt</b>	C	2078,-	op aanvraag	op aanvraag
Polyethyleen-zakken, 25 stuks op rol	C	180,-	39,-	219,-
<b>SAG 2100, vuurverzinkt</b>	C	2180,-	op aanvraag	op aanvraag
Polyethyleen-zakken, 25 stuks op rol	C	180,-	39,-	219,-
<b>SAG 2700, vuurverzinkt</b>	C	2252,-	op aanvraag	op aanvraag
Polyethyleen-zakken, 25 stuks op rol	C	180,-	39,-	219,-

Prijzen in EURO

Levering af fabriek DE-46354 Südlohn / DE-38820 Halberstadt, onverpakt

Transportkosten voor leveringen binnen Nederland (CPT), excl. Waddeneilanden

# Prijzlist 0424 nl-NL

## Containers voor gevaarlijke stoffen



Speciaal-afvalcontainer Type SAP	Categorie	Prijs	Vrachtkosten	Prijs inclusief vrachtkosten
SAP 450, vuurverzinkt	C	op aanvraag	op aanvraag	op aanvraag
Polyethyleen-zakken, 50 stuks op rol - 0,085 mm	C	134,-	59,-	193,-
SAP 600, vuurverzinkt	C	op aanvraag	op aanvraag	op aanvraag
Polyethyleen-zakken, 50 stuks op rol - 0,085 mm	C	134,-	59,-	193,-
SAP 800, vuurverzinkt	C	op aanvraag	op aanvraag	op aanvraag
Polyethyleen-zakken, 50 stuks op rol - 0,085 mm	C	134,-	59,-	193,-
Speciaal-afvalcontainer Type SAP-1	Categorie	Prijs	Vrachtkosten	Prijs inclusief vrachtkosten
SAP 450-1, vuurverzinkt	C	op aanvraag	op aanvraag	op aanvraag
Polyethyleen-zakken, 50 stuks op rol - 0,085 mm	C	134,-	59,-	193,-
SAP 600-1, vuurverzinkt	C	op aanvraag	op aanvraag	op aanvraag
Polyethyleen-zakken, 50 stuks op rol - 0,085 mm	C	134,-	59,-	193,-
SAP 800-1, vuurverzinkt	C	op aanvraag	op aanvraag	op aanvraag
Polyethyleen-zakken, 50 stuks op rol - 0,085 mm	C	134,-	59,-	193,-
SAP 800-3, vuurverzinkt	C	op aanvraag	op aanvraag	op aanvraag
Polyethyleen-zakken, 50 stuks op rol - 0,085 mm	C	134,-	59,-	193,-
Accu-container Type SAP 600 K	Categorie	Prijs	Vrachtkosten	Prijs inclusief vrachtkosten
SAP 600 K, vuurverzinkt	C	op aanvraag	op aanvraag	op aanvraag
Accu-container Type SAP 601 K	Categorie	Prijs	Vrachtkosten	Prijs inclusief vrachtkosten
SAP 601 K, vuurverzinkt	C	op aanvraag	op aanvraag	op aanvraag
Speciaal-afvalcontainer Type SAS	Categorie	Prijs	Vrachtkosten	Prijs inclusief vrachtkosten
SAS 800, vuurverzinkt	C	op aanvraag	op aanvraag	op aanvraag
Schadelijke stoffen container Type SF	Categorie	Prijs	Vrachtkosten	Prijs inclusief vrachtkosten
SF 240, vuurverzinkt	C	op aanvraag	op aanvraag	op aanvraag
TL-buizen-box Type SL	Categorie	Prijs	Vrachtkosten	Prijs inclusief vrachtkosten
SL 150, gelakt	C	664,-	104,-	768,-
SL 150, vuurverzinkt	C	794,-	104,-	898,-
SL 200, gelakt	C	740,-	104,-	844,-
SL 200, vuurverzinkt	C	871,-	143,-	1014,-
TL-buizen-box Type SL-D	Categorie	Prijs	Vrachtkosten	Prijs inclusief vrachtkosten
SL-D 150, gelakt	C	731,-	104,-	835,-
Inhangbaar inzetstuk, verzinkt	C	84,-	10,-	94,-
SL-D 150, vuurverzinkt	C	850,-	104,-	954,-
Inhangbaar inzetstuk, verzinkt	C	84,-	10,-	94,-
SL-D 200, gelakt	C	808,-	104,-	912,-
Inhangbaar inzetstuk, verzinkt	C	84,-	10,-	94,-
SL-D 200, vuurverzinkt	C	940,-	104,-	1044,-
Inhangbaar inzetstuk, verzinkt	C	84,-	10,-	94,-
TL-buizen-box Type SL-N	Categorie	Prijs	Vrachtkosten	Prijs inclusief vrachtkosten
SL-N 220, gelakt	C	831,-	104,-	935,-
SL-N 220, vuurverzinkt	C	969,-	104,-	1073,-
Speciaal-afvalcontainer Type SP	Categorie	Prijs	Vrachtkosten	Prijs inclusief vrachtkosten
SP 100, vuurverzinkt	C	op aanvraag	op aanvraag	op aanvraag
SP 240, vuurverzinkt	C	op aanvraag	op aanvraag	op aanvraag

Prijzen in EURO

Levering af fabriek DE-46354 Südlohn / DE-38820 Halberstadt, onverpakt

Transportkosten voor leveringen binnen Nederland (CPT), excl. Waddeneilanden

# Prijzlist 0424 nl-NL

## Containers voor gevaarlijke stoffen



Spuitbussen-transportbox Type STB	Categorie	Prijs	Vrachtkosten	Prijs inclusief vrachtkosten
STB 1000, vuurverzinkt	C	op aanvraag	op aanvraag	op aanvraag
Polyethyleen-zakken, 50 stuks op rol	C	185,-	59,-	244,-
Absorbtiendoek, 100 stuks	C	353,-	28,-	381,-

Prijzen in EURO

Levering af fabriek DE-46354 Südlohn / DE-38820 Halberstadt, onverpakt

Transportkosten voor leveringen binnen Nederland (CPT), excl. Waddeneilanden